

Fig.033/Y

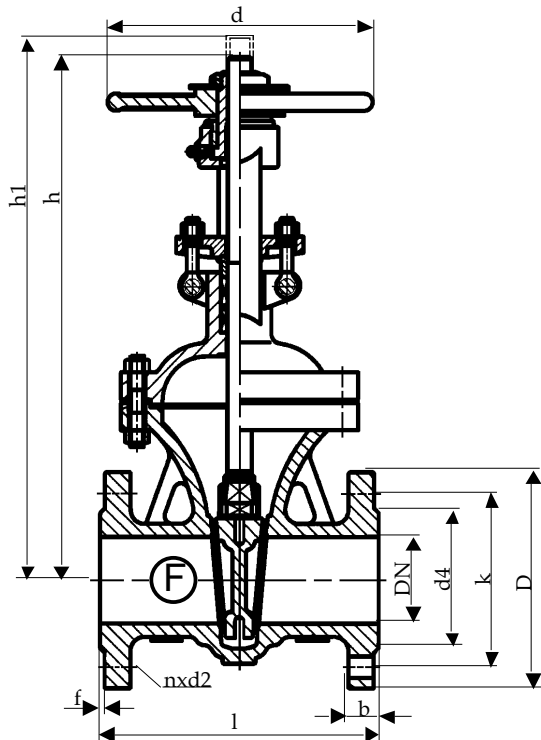
DIN 3352/7F4

**Keilrundschieber
aus GP240GH+N
DN 50 - 300 PN 40**

**Gate valve
in cast steel
DN 50 - 300 PN 40**



01/2011



Baulänge nach DIN EN 558-1, Grundreihe 15
Length acc. to DIN EN 558-1, face to face series 15

Nennweite Size DN	Nenndruck nom. pressure	Anschlußflansch flange	zulässige Betriebstemperatur max. working temperature	zulässige Betriebsdrücke (bar) bei °C max. working pressure (bar) to °C					
				neutr. Flüssigkeiten bis neutr. liquids up to			neutr. Gase bis neutr. gases up to		
50 - 300	PN 40	DIN EN 1092-1 Form B1 PN 40	- 10 °C bis/up to 400 °C * nur für Medien, die ihren Umfang bei Minustemperaturen nicht vergrößern	200°C	300°C	400°C	200°C	300°C	400°C
				35	28	21	35	28	21

DN	D	k	d4	d	l	h	h1	n	d2	b	f	Sp Ø	U / Hub	kg
50	165	125	102	200	250	350	420	4	18	20	3	20x4	17	20,5
80	200	160	138	260	310	450	530	8	18	24	3	22x5	18,5	38,0
100	235	190	162	280	350	520	630	8	22	24	3	26x5	22,5	55,0
150	300	250	218	360	450	660	810	8	26	28	3	32x6	24	109,0
200	375	320	285	400	550	770	970	12	30	34	3	36x6	35	190,0
250	450	385	345	460	650	940	1170	12	33	38	3	38x7	36	290,0
300	515	450	410	500	750	1090	1350	16	33	42	4	42x7	44	435,0

Technische Beschreibung

Die Schieber sind in Bügelausführung mit Flanschanschluß und mit vollem Durchgang im ganzen Nennweitenbereich ausgeführt. Die Gehäuse sind mit Keilführung ausgestattet. Die Keile der Schieber sind elastisch. Die Spindel ist steigend. Die Schieber sind mit einer Rückdichtung versehen.

Verwendungsbereich

Für nicht aggressive Flüssigkeiten, Gas und Dampf.

Die DIN EN 1092 bestimmt den zulässigen Betriebsdruck, in Bezug auf die Temperatur.

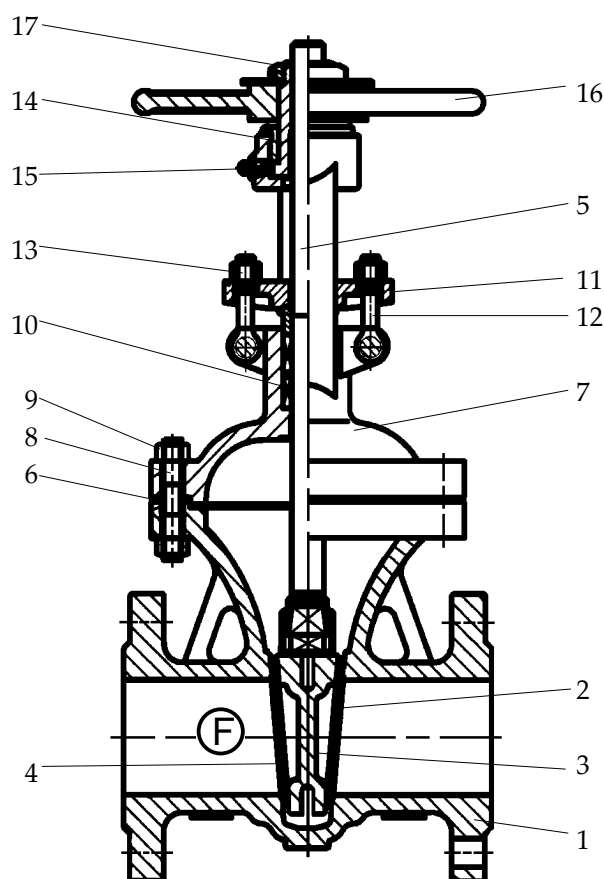
Prüfung

Die Prüfungen werden gemäß DIN EN 12266 durchgeführt.

Festigkeit des Gehäuses : Nenndruck (PN) x 1,5

Dichtheit des Sitzes : Nenndruck (PN) x 1,1

Änderungen vorbehalten!



Pos.	Benennung	Designation	Material	WNr./DIN
1	Gehäuse	body	GP240GH+N	1.0619
2	Dichtfläche Gehäuse	body seat	13% Cr	/
3	Keil	wedge	GP240GH+N	1.0619
4	Dichtfläche Keil	wedge seat	13% Cr	/
5	Spindel	stem	X20Cr13	1.4021
6	Dichtung	gasket	Graphit/Metall	/
7	Haube	bonnet	GP240GH+N	1.0619
8	Gewindebolzen	stud bolt	24CrMo5	1.7258
9	Skt.-Mutter	hexagon nut	Ck35	1.1181
10	Packung	packing	Graphit	/
11	Stopfbuchsbrille	gland flange	GP240GH+N	1.0619
12	Klappschraube	hinged screw	24CrMo5	1.7258
13	Skt.-Mutter	hexagon nut	Ck35	1.1181
14	Gewindebuchse	threaded bush	GJS-400-15	0.7040
15	Schmiernippel	lubricating nipple	/	3404
16	Handrad	handwheel	GJS-400-15	0.7040
17	Skt.-Mutter	hexagon nut	C35	1.0501
18				
19				
20				
21		- Andere Materialien auf Anfrage.		
22		- Other materials on request.		
23				

Technical Description

The gate valves are executed in bonnet design with flange connection and with full passage in the whole nominal diameter area. The bodies are made with wedge guide. The wedges of the gate valves are elastically. The stem is rising. The gate valves are fitted with a back-sealing.

Area of application

For non aggressive liquids, gas and steam.

DIN EN 1092 determines the admissible operating pressure, in relation to the temperature.

Testing

The tests are carried out acc. to DIN EN 12266.

Solidity of body : nominal pressure (PN) x 1,5

Tightness of seat : nominal pressure (PN) x 1,1

Subject to change!