

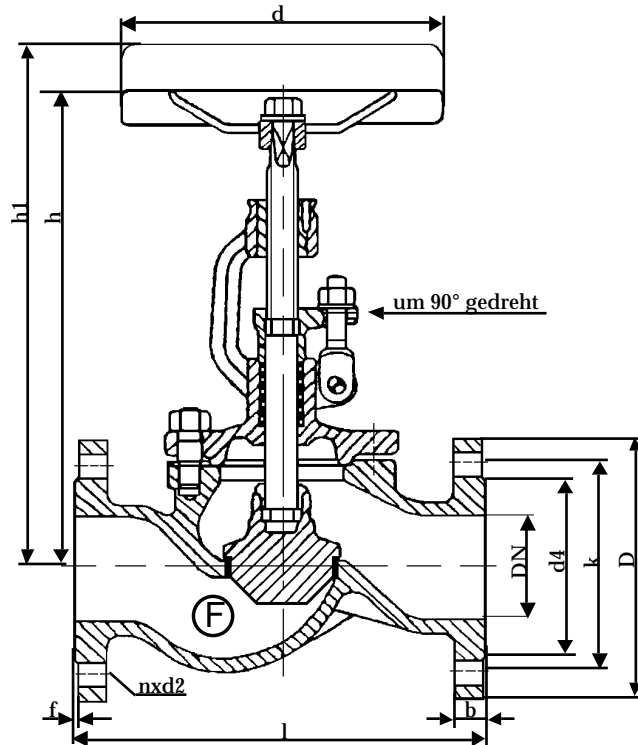
Fig.126

**Absperrventil
mit Drosselkegel
aus GP240GH+N
DN 15 - 200 PN 40**

**DIN 3356
Globe valve
with throttling plug
in cast steel
DN 15 - 200 PN 40**



10/2008



Baulänge nach DIN EN 558-1, Grundreihe 1
Length acc. to DIN EN 558-1, face to face series 1

Nennweite Size DN	Nenndruck nom. pressure	Anschlußflansch flange	zulässige Betriebstemperatur max. working temperature	zulässige Betriebsdrücke (bar) bei °C max. working pressure (bar) to °C					
				neutr. Flüssigkeiten bis neutr. liquids up to			neutr. Gase bis neutr. gases up to		
15 - 200	PN 40	DIN EN 1092-1 Form B1 PN 40	- 10 °C bis/up to 400 °C * nur für Medien, die ihren Umfang bei Minustemperaturen nicht vergrößern	200°C	300°C	400°C	200°C	300°C	400°C
				35	28	21	35	28	21

DN	D	k	d4	d	l	h	h1	n	d2	b	f	Sp Ø	Sp Ø	Nm	Zeta	U / Hub	kg
15	95	65	45	120	130	185	195	4	14	16	2	9	14x3	20	4,40	4	3,9
20	105	75	58	120	150	185	195	4	14	18	2	9	14x3	20	4,50	4	4,6
25	115	85	68	140	160	210	220	4	14	18	2	11	14x3	20	4,40	4	6,3
32	140	100	78	140	180	210	220	4	18	18	2	11	14x3	30	4,20	4	7,5
40	150	110	88	160	200	235	250	4	18	18	3	13	16x4	45	4,10	3,5	10,5
50	165	125	102	160	230	240	265	4	18	20	3	13	18x4	45	4,40	5,5	14,0
65	185	145	122	180	290	290	315	8	18	22	3	15	20x4	75	4,60	6,5	21,5
80	200	160	138	200	310	305	335	8	18	24	3	15	22x5	75	4,30	6	26,0
100	235	190	162	225	350	370	405	8	22	24	3	20	24x5	102	4,30	8	51,0
125	270	220	188	225	400	400	470	8	26	26	3	20	24x5	102	4,50	13,5	63,5
150	300	250	218	300	480	470	550	8	26	28	3	20	26x5	102	4,60	16	105,0
200	375	320	285	400	600	570	645	12	30	34	3	24	32x6	200	4,60	13,5	175,5

Technische Beschreibung

Absperrbares Geradsitz-Ventil aus Stahlguß mit Bügelaufsatz in Durchgangsform. Mit außenliegendem Spindelgewinde mit Stopfbuchse. Gehäuse und Bügeldeckel mit Stiftschrauben verbunden.

Verwendungsbereich

Für nicht aggressive Flüssigkeiten, Gas und Dampf.

Die DIN EN 1092 bestimmt den zulässigen Betriebsdruck, in Bezug auf die Temperatur.

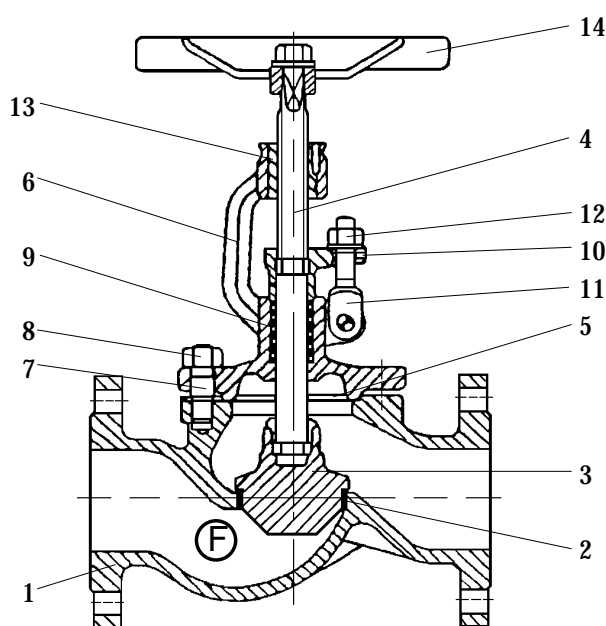
Prüfung

Die Prüfungen werden gemäß DIN EN 12266 durchgeführt.

Festigkeit des Gehäuses : Nenndruck (PN) x 1,5

Dichtheit des Sitzes : Nenndruck (PN) x 1,1

Änderungen vorbehalten!



Pos.	Benennung	Designation	Material	WNr./DIN
1	Gehäuse	body	GP240GH+N	1.0619
2	Dichtfläche	seat	X20Cr13	1.4021
3	Drosselkegel	throttling plug	X20Cr13	1.4021
4	Spindel	stem	X20Cr13	1.4021
5	Dichtung	gasket	Graphit	/
6	Bügel	yoke	GP240GH+N	1.0619
7	Stiftschraube	stud	24CrMo5	1.7258
8	Skt.-Mutter	hexagon nut	Ck 35	1.1181
9	Packung	packing	Graphit	/
10	Stopfbuchsbrille	gland flange	GP240GH+N	1.0619
11	Klappschraube	hinged screw	24CrMo5	1.7258
12	Skt.-Mutter	hexagon nut	Ck 35	1.1181
13	Gewindebuchse	threaded bush	GJS-400-15	0.7040
14	Handrad	handwheel	GJL-200	0.6020
15				
16				
17				
18				
19				
20				
21		- Andere Materialien auf Anfrage.		
22		- Other materials on request.		
23				

Technical Description

Globe valve in cast steel, with yoke in straightway form.

With outside rising stem with gland. Body and yoke connected with studs.

Area of application

For non aggressive liquids, gas and steam.

DIN EN 1092 determines the admissible operating pressure, in relation to the temperature.

Testing

The tests are carried out acc. to DIN EN 12266.

Solidity of body : nominal pressure (PN) x 1,5

Tightness of seat : nominal pressure (PN) x 1,1

Subject to change!