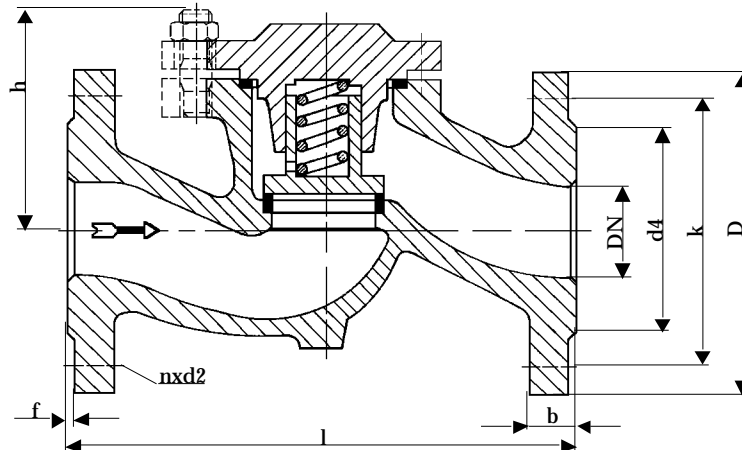


Fig.250**Rückschlagventil
mit Feder****aus GJL-250****DN 15 - 300 PN 16****DIN 3356****Globe check valve
with spring****in cast iron****DN 15 - 300 PN 16**

01/2007



Baulänge nach DIN EN 558-1, Grundreihe 1

Length acc. to DIN EN 558-1, face to face series 1

Nennweite Size DN	Nenndruck nom. pressure	Anschlußflansch flange	zulässige Betriebstemperatur max. working temperature	zulässige Betriebsdrücke (bar) bei °C max. working pressure (bar) to °C					
				neutr. Flüssigkeiten bis neutr. liquids up to			neutr. Gase bis neutr. gases up to		
15 - 300	PN 16	DIN EN 1092-2 Form B PN 16	0 °C bis/up to 300 °C * nur für Medien, die ihren Umfang bei Minustemperaturen nicht vergrößern	200°C	250°C	300°C	200°C	250°C	300°C
				13	11	10	13	11	10

DN	D	k	d4	l	h	n	d2	b	f	Zeta	kg
15	95	65	45	130	75	4	14	14	2	4,15	2,4
20	105	75	58	150	75	4	14	16	2	6,00	3,2
25	115	85	68	160	75	4	14	16	2	6,30	3,7
32	140	100	78	180	80	4	18	16	2	6,70	5,4
40	150	110	88	200	90	4	18	18	3	5,20	7,4
50	165	125	102	230	95	4	18	20	3	5,00	10,0
65	185	145	122	290	120	4	18	20	3	6,40	16,0
80	200	160	138	310	130	8	18	22	3	4,36	20,0
100	220	180	158	350	155	8	18	24	3	4,10	31,0
125	250	210	188	400	175	8	18	26	3	5,20	46,0
150	285	240	212	480	200	8	22	26	3	5,20	71,5
200	340	295	268	600	265	12	22	30	3	5,00	132,5
250	405	355	320	730	325	12	26	32	3	5,00	180,0
300	460	410	378	850	360	12	26	32	4	5,10	230,0

Fromme Armaturen GmbH & Co.KG - Hauptstraße 12 - D - 38275 Haverlah - Telefon (05341) 338411 - Telefax (05341) 338413

E-mail: info@fromme-armaturen.de - Internet: www.fromme-armaturen.de

Technische Beschreibung

Selbsttätig schließendes Rückschlagventil aus Grauguß mit Feder aus rostbeständigem Stahl. Verlässliche Funktion des Ventils und Dämpfung der Stöße durch die, am Kegel, befindliche Feder. Gehäuse und Deckel sind mit Stiftschrauben verbunden. Die Flußrichtung des Mediums ist stets unter dem Kegel.

Verwendungsbereich

Für nicht aggressive Flüssigkeiten, Gas und Dampf.

Die DIN EN 1092 bestimmt den zulässigen Betriebsdruck, in Bezug auf die Temperatur.

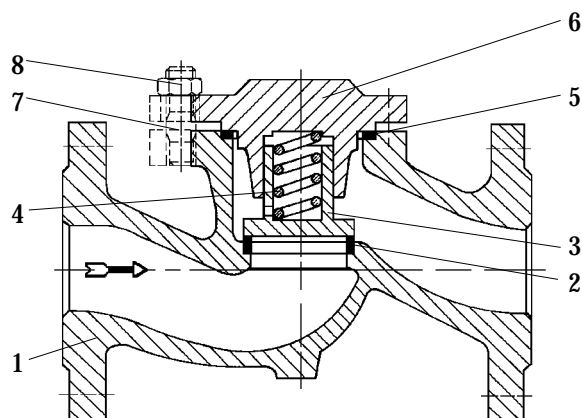
Prüfung

Die Prüfungen werden gemäß DIN EN 12266 durchgeführt.

Festigkeit des Gehäuses : Nenndruck (PN) x 1,5

Dichtheit des Sitzes : Nenndruck (PN) x 1,1

Änderungen vorbehalten!



Pos.	Benennung	Designation	Material	WNr./DIN
1	Gehäuse	body	GJL-250	0.6025
2	Dichtfläche	seat	X20Cr13	1.4021
3	Kegel bis DN 50	plug	X20Cr13	1.4021
	Kegel ab DN 65	plug	aufgepanzert	/
4	Feder bis DN 50	spring	X12CrNi 188	1.4300
	Feder ab DN 65	spring	67SiCr5	1.7103
5	Dichtung	gasket	Graphit	/
6	Deckel	cover	GJL-250	0.6025
7	Stiftschraube	stud	5.8-A2A	938
8	Skt.-Mutter	hexagon nut	5-A2A	934
9				
10				
11				
12				
13				
14				
15				
16				
17				
18				
19		- Andere Materialien auf Anfrage.		
20		- Other materials on request.		
21				

Technical Description

Self-closing globe check valve in cast iron with spring in rust-resistant steel.

Reliable function of the valve and damping of the pushes via the spring mounted on the plug. Body and cover are connected with studs. The flow direction of the medium is always under the plug.

Area of application

For non aggressive liquids, gas and steam.

DIN EN 1092 determines the admissible operating pressure, in relation to the temperature.

Testing

The tests are carried out acc. to DIN EN 12266.

Solidity of body : nominal pressure (PN) x 1,5

Tightness of seat : nominal pressure (PN) x 1,1

Subject to change!