

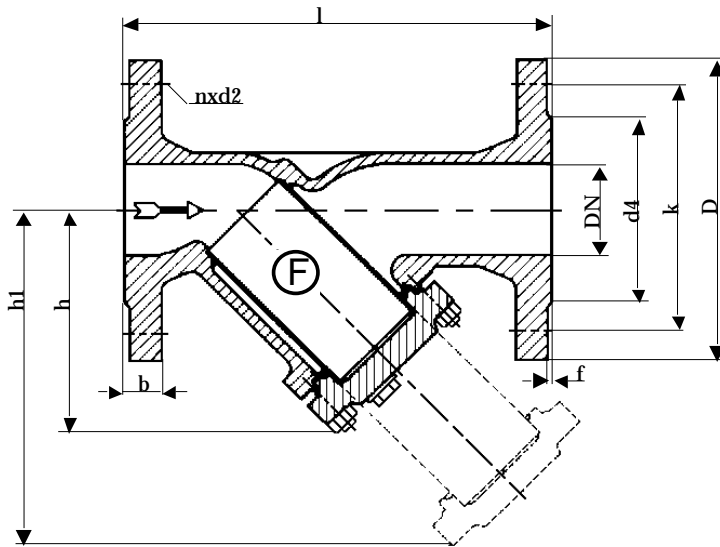
Fig.351

Schmutzfänger
aus GP240GH+N
DN 15 - 250 PN 40

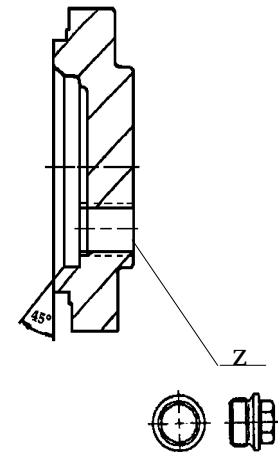
Strainer
in cast steel
DN 15 - 250 PN 40



09/2008



Einsatz der Entleerungsschraube im Deckel an der tiefsten Stelle des Schmutzfängers (DN 40 - 250).
 Placing of the empty screw in the cover at the lowest place of the strainer (DN 40 - 250).



Baulänge nach DIN EN 558-1, Grundreihe 1
 Length acc. to DIN EN 558-1, face to face series 1

Nennweite Size DN	Nenndruck nom. pressure	Anschlußflansch flange	zulässige Betriebstemperatur max. working temperature	zulässige Betriebsdrücke (bar) bei °C max. working pressure (bar) to °C					
				neutr. Flüssigkeiten bis neutr. liquids up to			neutr. Gase bis neutr. gases up to		
15 - 250	PN 40	DIN EN 1092-1 Form B1 PN 40	- 10 °C bis/up to 400 °C * nur für Medien, die ihren Umfang bei Minustemperaturen nicht vergrößern	200°C	300°C	400°C	200°C	300°C	400°C
				35	28	21	35	28	21

DN	D	k	d4	l	h	h1	n	d2	b	f	Maschenweite		Dichtung	Z	kg
											Sieb	Siebträger			
15	95	65	45	130	70	90	4	14	16	2	0,6	/	39x28x2	/	2,7
20	105	75	58	150	80	110	4	14	18	2	0,6	/	44x32x2	/	3,6
25	115	85	68	160	88	120	4	14	18	2	0,8	/	51x38x2	/	4,5
32	140	100	78	180	100	135	4	18	18	2	0,8	/	59x45x2	/	6,3
40	150	110	88	200	125	165	4	18	18	3	0,8	10	74x55x2	1/2"	8,7
50	165	125	102	230	140	195	4	18	20	3	0,8	10	87x65x2	1/2"	11,0
65	185	145	122	290	170	255	8	18	22	3	0,8	10	107x82x2	1/2"	15,0
80	200	160	138	310	190	285	8	18	24	3	1,2	10	124x98x2	1/2"	22,0
100	235	190	162	350	225	325	8	22	24	3	1,2	10	134x106x2	3/4"	31,5
125	270	220	188	400	260	380	8	26	26	3	1,2	10	164x135x2	3/4"	46,0
150	300	250	218	480	320	490	8	26	26	3	1,2	10	194x160x2	3/4"	71,0
200	375	320	285	600	420	620	12	30	30	3	1,2	10	254x220x4,5	3/4"	134,5
250	450	385	345	730	495	720	12	33	35	3	1,2	10	294x255x4,5	3/4"	210,0

Technische Beschreibung

Gehäuse und Deckel sind aus Stahlguß gefertigt. Durch dichtes Anliegen der Siebe im Gehäuse und im Deckel wird eine gute Siebfunktion erreicht. Eine große Siebfläche bewirkt eine geringe Verstopfungsmöglichkeit. Die Schmutzfänger werden in zwei Ausfertigungen (Normal- oder Feinsieb) geliefert. Die Durchflußrichtung muß dem Pfeil auf dem Gehäuse entsprechen. Schmutzfänger ab DN 40 sind zusätzlich mit einer Entleerungsschraube versehen.

Verwendungsbereich

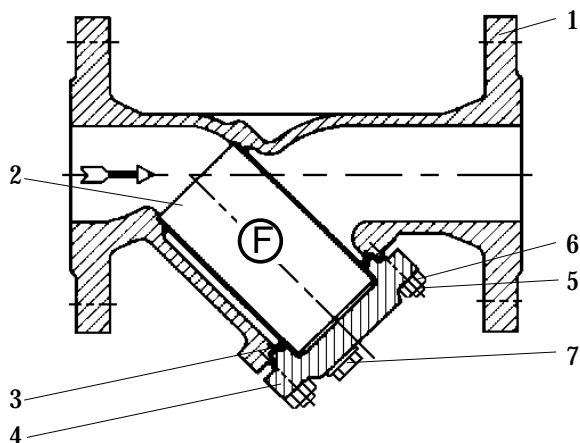
Für nicht aggressive Flüssigkeiten, Gas und Dampf.

Die DIN EN 1092 bestimmt den zulässigen Betriebsdruck, in Bezug auf die Temperatur.

Prüfung

Die Prüfungen werden gemäß DIN EN 12266 durchgeführt.

Festigkeit des Gehäuses : Nenndruck (PN) x 1,5



Pos.	Benennung	Designation	Material	WNe/DIN
1	Gehäuse	body	GP240GH+N	1.0619
2	Sieb	screen	X5CrNi 1810	1.4301
3	Dichtung	gasket	Graphit	/
4	Deckel	cover	GP240GH+N	1.0619
5	Stiftschraube	stud	24CrMo5	1.7258
6	Skt.-Mutter	hexagon nut	Ck 35	1.1138
7	Entleerungsschraube	empty screw	C 35	1.0501
8				
9				
10				
11				
12				
13				
14				
15				
16				
17				
18				
19				
20				
21		- Andere Materialien auf Anfrage.		
22		- Other materials on request.		
23				

Technical Description

Body and cover are made in cast steel. A good screen function is reached by a close sitting of the screens in the body and in the cover. A large screen area causes a low rate of obstruction possibilities. The strainers are delivered in two different executions (normal or fine screen). The flow direction has to correspond with the arrow on the body. Strainers from DN 40 up are executed additionally with a empty screw.

Area of application

For non aggressive liquids, gas and steam.

DIN EN 1092 determines the admissible operating pressure, in relation to the temperature.

Testing

The tests are carried out acc. to DIN EN 12266.

Solidity of body : nominal pressure (PN) x 1,5