

**Fig.385**

**Schmutzfänger**

aus 1.4408

DN 15 - 250 PN 40

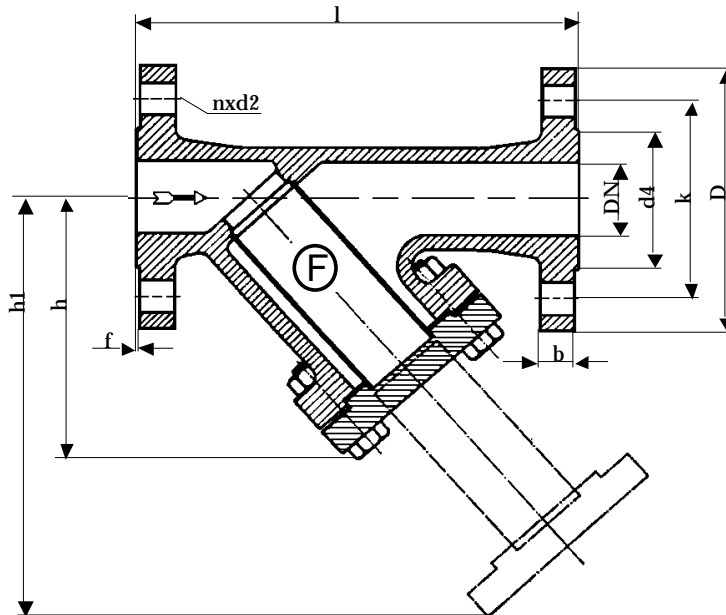
**Strainer**

in stainless steel

DN 15 - 250 PN 40



09/2008



Baulänge nach DIN EN 558-1, Grundreihe 1  
Length acc. to DIN EN 558-1, face to face series 1

Nennweite Size DN	Nenndruck nom. pressure	Anschlußflansch flange	zulässige Betriebstemperatur max. working temperature	zulässige Betriebsdrücke (bar) bei °C max. working pressure (bar) to °C					
				neutr. Flüssigkeiten bis neutr. liquids up to			neutr. Gase bis neutr. gases up to		
15 - 250	PN 40	DIN EN 1092-1 Form B1 PN 40	- 60 °C bis / up to 300 °C  * nur für Medien, die ihren Umfang bei Minustemperaturen nicht vergrößern	100°C	200°C	300°C	100°C	200°C	300°C
				32	25	21	32	25	21

DN	D	k	d4	l	h	h1	n	d2	b	f	Maschenweite Sieb Siebträger		Dichtung	kg
15	95	65	45	130	70	89	4	14	16	2	0,6	/	39x28x2	2,8
20	105	75	58	150	78	110	4	14	18	2	0,6	/	44x32x2	3,8
25	115	85	68	160	85	115	4	14	18	2	0,8	/	51x38x2	4,8
32	140	100	78	180	100	135	4	18	18	2	0,8	/	59x45x2	7,3
40	150	110	88	200	125	170	4	18	18	3	0,8	10	74x55x2	8,5
50	165	125	102	230	135	190	4	18	20	3	0,8	10	87x65x2	11,0
65	185	145	122	290	170	235	8	18	22	3	0,8	10	107x82x2	16,0
80	200	160	138	310	190	280	8	18	24	3	1,2	10	124x98x2	22,5
100	235	190	162	350	230	320	8	22	24	3	1,2	10	134x106x2	33,5
125	270	220	188	400	280	410	8	26	26	3	1,2	10	164x135x2	60,5
150	300	250	218	480	340	480	8	26	28	3	1,2	10	194x160x2	91,5
200	375	320	285	600	430	600	12	30	30	3	1,2	10	254x220x4,5	124,5
250	450	385	345	730	495	720	12	33	35	3	1,2	10	294x255x4,5	210,0

**Technische Beschreibung**

Gehäuse und Deckel sind aus Edelstahl gefertigt. Durch dichtes Anliegen der Siebe im Gehäuse und im Deckel wird eine gute Siebfunktion erreicht. Eine große Siebfläche bewirkt eine geringe Verstopfungsmöglichkeit. Die Schmutzfänger werden in zwei Ausfertigungen (Normal- oder Feinsieb) geliefert. Die Durchflußrichtung muß dem Pfeil auf dem Gehäuse entsprechen.

**Verwendungsbereich**

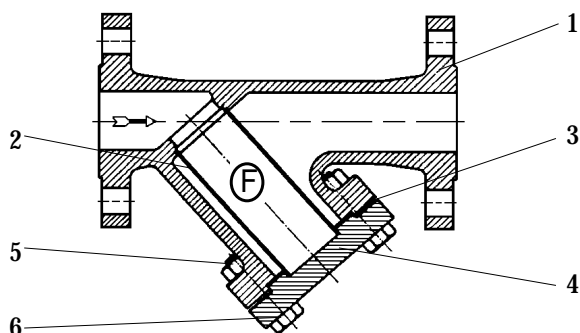
Für aggressive Flüssigkeiten, Gas und Dampf.

Die DIN EN 1092 bestimmt den zulässigen Betriebsdruck, in Bezug auf die Temperatur.

**Prüfung**

Die Prüfungen werden gemäß DIN EN 12266 durchgeführt.

Festigkeit des Gehäuses : Nenndruck (PN) x 1,5



Pos.	Benennung	Designation	Material	WNr./DIN
1	Gehäuse	body	GX5CrNiMo 19112	1.4408
2	Sieb	screen	X5CrNiMo 17122	1.4401
3	Dichtung	gasket	Graphit	/
4	Deckel	cover	GX5CrNiMo 19112	1.4408
5	Skt.-Mutter	hexagon nut	A4	934
6	Skt.-Schraube	hexagon screw	A4	933
7				
8				
9				
10				
11				
12				
13				
14				
15				
16				
17				
18				
19				
20				
21		- Andere Materialien auf Anfrage.		
22		- Other materials on request.		
23				

**Technical Description**

Body and cover are made in stainless steel. A good screen function is reached by a close sitting of the screens in the body and in the cover. A large screen area causes a low rate of obstruction possibilities. The strainers are delivered in two different executions (normal or fine screen). The flow direction has to correspond with the arrow on the body.

**Area of application**

For aggressive liquids, gas and steam.

DIN EN 1092 determines the admissible operating pressure, in relation to the temperature.

**Testing**

The tests are carried out acc. to DIN EN 12266.

Solidity of body : nominal pressure (PN) x 1,5