

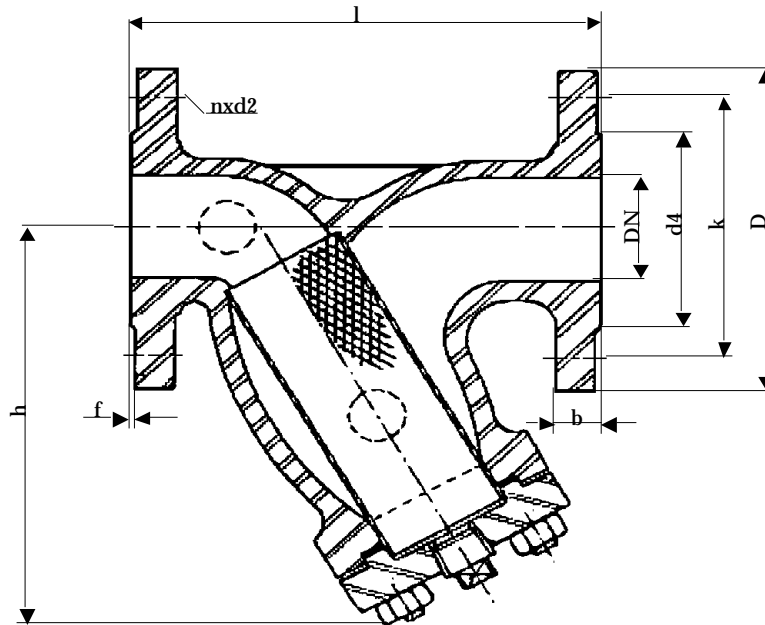
Fig.390

ANSI-Schmutzfänger
aus A216 WCB
DN 50 - 300 150 lbs

ANSI-Strainer
in cast steel
Size 2" - 12" 150 lbs



01/2007



Andere Materialien auf Anfrage.
 Other materials on request.

Änderungen vorbehalten !
 Subject to change !

Applicable Standards
- Design and Manufacture: ASME B16.34
- Face to face: ASME/ANSI B 16.10
- End Flange Dimensions: ASME/ANSI B16.5 RF
- Pressure Temperature Rating: ASME/ANSI 16.34
- Pressure Test: API 598

Benennung	Designation	Material
Gehäuse	body	A216 WCB
Sieb	screen	A182 F304
Dichtung	gasket	Graphite
Deckel	cover	A216 WCB
Bolzen	bolt	A193 B7
Skt.-Mutter	hexagon nut	A194 2H

DN	Size	D	k	d4	l	h	n	d2	b	f	kg
50	2"	152,4	120,7	92,1	203	140	4	19,1	19,1	1,6	24,0
65	2 1/2"	177,8	139,7	104,8	216	170	4	19,1	22,2	1,6	25,0
80	3"	190,5	152,4	127,0	241	210	4	19,1	23,8	1,6	26,0
100	4"	228,6	190,5	157,2	292	270	8	19,1	23,8	1,6	40,0
150	6"	279,4	241,3	215,9	406	360	8	22,4	25,4	1,6	68,0
200	8"	342,9	298,5	269,9	495	460	8	22,4	28,6	1,6	140,0
250	10"	406,4	362,0	323,9	622	570	12	25,4	30,2	1,6	190,0
300	12"	482,6	431,8	381,0	699	700	12	25,4	31,8	1,6	340,0

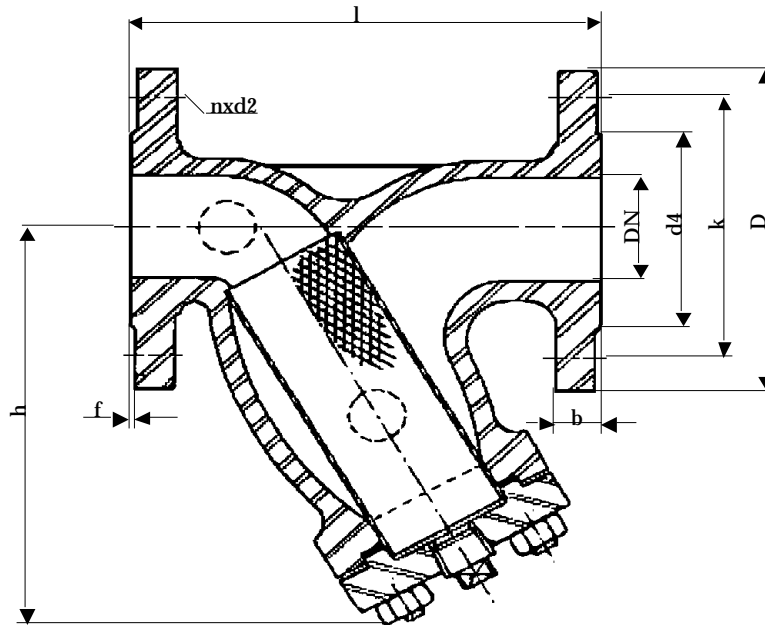
Fig.391

ANSI-Schmutzfänger
aus A216 WCB
DN 50 - 300 300 lbs

ANSI-Strainer
in cast steel
Size 2" - 12" 300 lbs



01/2007



Andere Materialien auf Anfrage.
 Other materials on request.

Änderungen vorbehalten !
 Subject to change !

Applicable Standards
- Design and Manufacture: ASME B16.34
- Face to face: ASME/ANSI B 16.10
- End flange dimensions: ASME/ANSI B16.5 RF
- Pressure Temperature Rating: ASME/ANSI 16.34
- Pressure Test: API 598

Benennung	Designation	Material
Gehäuse	body	A216 WCB
Sieb	screen	A182 F304
Dichtung	gasket	Graphite
Deckel	cover	A216 WCB
Bolzen	bolt	A193 B7
Skt.-Mutter	hexagon nut	A194 2H

DN	Size	D	k	d4	l	h	n	d2	b	f	kg
50	2"	165,1	127,0	92,1	267	175	8	15,9	22,2	1,6	24,0
65	2 1/2"	190,5	149,2	104,8	-	220	8	19,0	25,4	1,6	32,0
80	3"	209,6	168,3	127,0	318	240	8	19,0	28,6	1,6	45,0
100	4"	254,0	200,0	157,2	356	330	8	19,0	31,8	1,6	65,0
150	6"	317,5	269,9	215,9	445	380	12	22,2	36,5	1,6	105,0
200	8"	381,0	330,2	269,9	559	500	12	22,2	41,3	1,6	180,0
250	10"	444,5	387,4	323,9	622	538	16	25,4	47,6	1,6	240,0
300	12"	520,7	450,9	381	711	699	16	28,6	50,8	1,6	430,0

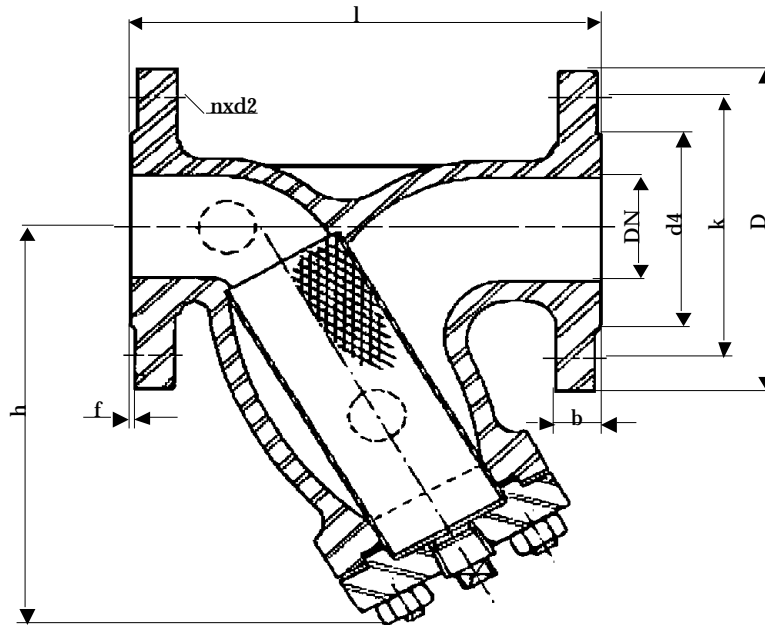
Fig.393

ANSI-Schmutzfänger
aus A351 CF8
DN 50 - 300 150 lbs

ANSI-Strainer
in stainless steel
Size 2" - 12" 150 lbs



01/2007



Andere Materialien auf Anfrage.
 Other materials on request.

Änderungen vorbehalten !
 Subject to change !

Applicable Standards
- Design and Manufacture: ASME B16.34
- Face to face: ASME/ANSI B 16.10
- End Flange Dimensions: ASME/ANSI B16.5 RF
- Pressure Temperature Rating: ASME/ANSI 16.34
- Pressure Test: API 598

Benennung	Designation	Material
Gehäuse	body	A351 CF8
Sieb	screen	A182 F304
Dichtung	gasket	Graphite
Deckel	cover	A351 CF8
Bolzen	bolt	A193 B8
Skt.-Mutter	hexagon nut	A194 8

DN	Size	D	k	d4	l	h	n	d2	b	f	kg
50	2"	152,4	120,7	92,1	203	140	4	19,1	19,1	1,6	24,0
65	2 1/2"	177,8	139,7	104,8	216	170	4	19,1	22,2	1,6	25,0
80	3"	190,5	152,4	127,0	241	210	4	19,1	23,8	1,6	26,0
100	4"	228,6	190,5	157,2	292	270	8	19,1	23,8	1,6	40,0
150	6"	279,4	241,3	215,9	406	360	8	22,4	25,4	1,6	68,0
200	8"	342,9	298,5	269,9	495	460	8	22,4	28,6	1,6	140,0
250	10"	406,4	362,0	323,9	622	570	12	25,4	30,2	1,6	190,0
300	12"	482,6	431,8	381,0	699	700	12	25,4	31,8	1,6	340,0

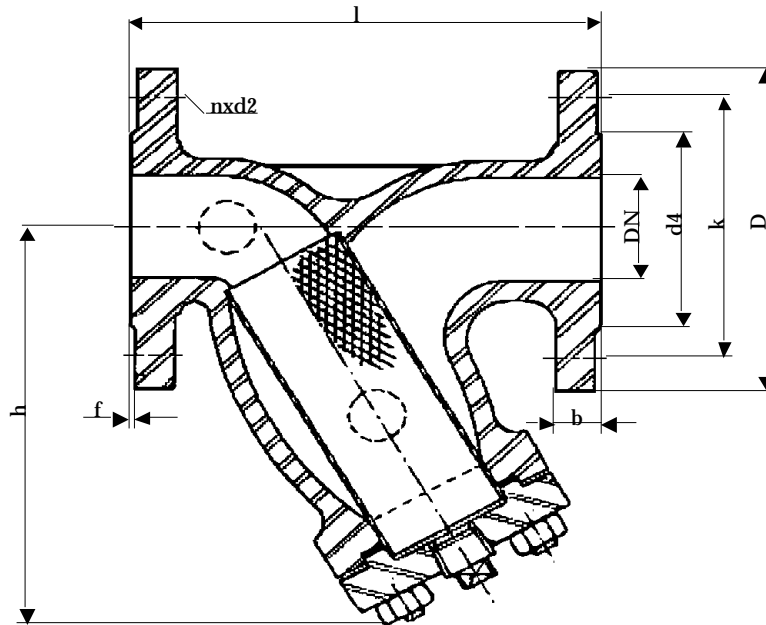
Fig.394

ANSI-Schmutzfänger
aus A351 CF8
DN 50 - 300 300 lbs

ANSI-Strainer
in stainless steel
Size 2" - 12" 300 lbs



01/2007



Andere Materialien auf Anfrage.
 Other materials on request.

Änderungen vorbehalten !
 Subject to change !

Applicable Standards
- Design and Manufacture: ASME B16.34
- Face to face: ASME/ANSI B 16.10
- End flange dimensions: ASME/ANSI B16.5 RF
- Pressure Temperature Rating: ASME/ANSI 16.34
- Pressure Test: API 598

Benennung	Designation	Material
Gehäuse	body	A351 CF8
Sieb	screen	A182 F304
Dichtung	gasket	Graphite
Deckel	cover	A351 CF8
Bolzen	bolt	A193 B8
Skt.-Mutter	hexagon nut	A194 8

DN	Size	D	k	d4	l	h	n	d2	b	f	kg
50	2"	165,1	127,0	92,1	267	175	8	15,9	22,2	1,6	24,0
65	2 1/2"	190,5	149,2	104,8	-	220	8	19,0	25,4	1,6	32,0
80	3"	209,6	168,3	127,0	318	240	8	19,0	28,6	1,6	45,0
100	4"	254,0	200,0	157,2	356	330	8	19,0	31,8	1,6	65,0
150	6"	317,5	269,9	215,9	445	380	12	22,2	36,5	1,6	105,0
200	8"	381,0	330,2	269,9	559	500	12	22,2	41,3	1,6	180,0
250	10"	444,5	387,4	323,9	622	538	16	25,4	47,6	1,6	240,0
300	12"	520,7	450,9	381	711	699	16	28,6	50,8	1,6	430,0

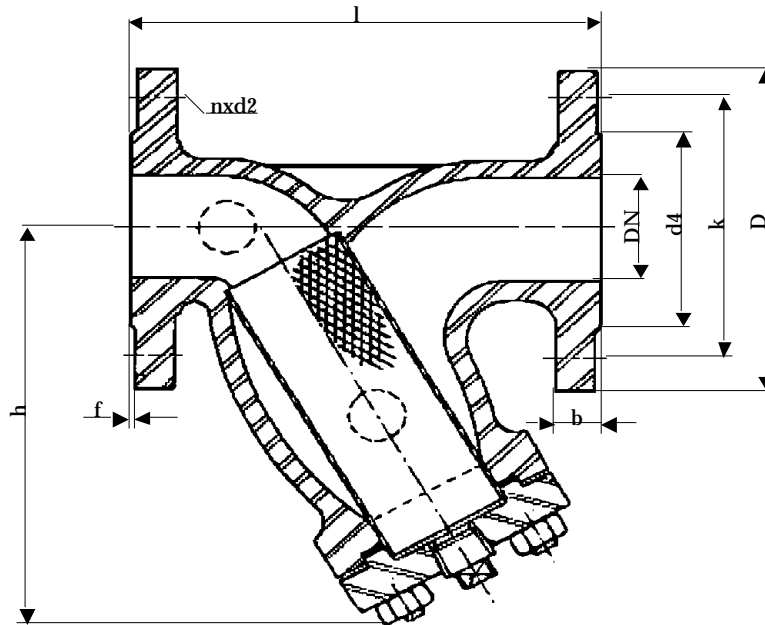
Fig.396

ANSI-Schmutzfänger
aus A351 CF8M
DN 50 - 300 150 lbs

ANSI-Strainer
in stainless steel
Size 2" - 12" 150 lbs



01/2007



Andere Materialien auf Anfrage.
 Other materials on request.

Änderungen vorbehalten !
 Subject to change !

Applicable Standards
- Design and Manufacture: ASME B16.34
- Face to face: ASME/ANSI B 16.10
- End Flange Dimensions: ASME/ANSI B16.5 RF
- Pressure Temperature Rating: ASME/ANSI 16.34
- Pressure Test: API 598

Benennung	Designation	Material
Gehäuse	body	A351 CF8M
Sieb	screen	A182 F316
Dichtung	gasket	Graphite
Deckel	cover	A351 CF8M
Bolzen	bolt	A193 B8M
Skt.-Mutter	hexagon nut	A194 8M

DN	Size	D	k	d4	l	h	n	d2	b	f	kg
50	2"	152,4	120,7	92,1	203	140	4	19,1	19,1	1,6	24,0
65	2 1/2"	177,8	139,7	104,8	216	170	4	19,1	22,2	1,6	25,0
80	3"	190,5	152,4	127,0	241	210	4	19,1	23,8	1,6	26,0
100	4"	228,6	190,5	157,2	292	270	8	19,1	23,8	1,6	40,0
150	6"	279,4	241,3	215,9	406	360	8	22,4	25,4	1,6	68,0
200	8"	342,9	298,5	269,9	495	460	8	22,4	28,6	1,6	140,0
250	10"	406,4	362,0	323,9	622	570	12	25,4	30,2	1,6	190,0
300	12"	482,6	431,8	381,0	699	700	12	25,4	31,8	1,6	340,0

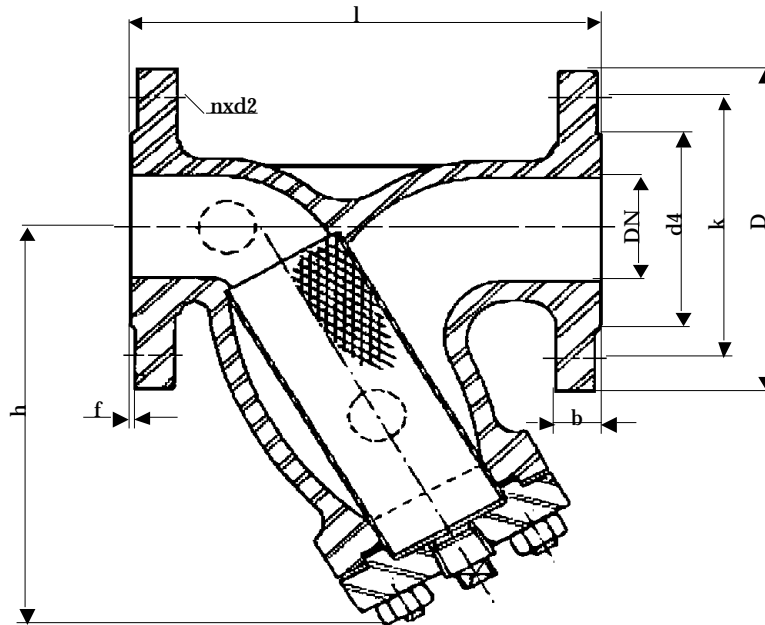
Fig.397

ANSI-Schmutzfänger
aus A351 CF8M
DN 50 - 300 300 lbs

ANSI-Strainer
in stainless steel
Size 2" - 12" 300 lbs



01/2007



Andere Materialien auf Anfrage.
 Other materials on request.

Änderungen vorbehalten !
 Subject to change !

Applicable Standards
- Design and Manufacture: ASME B16.34
- Face to face: ASME/ANSI B 16.10
- End flange dimensions: ASME/ANSI B16.5 RF
- Pressure Temperature Rating: ASME/ANSI 16.34
- Pressure Test: API 598

Benennung	Designation	Material
Gehäuse	body	A351 CF8M
Sieb	screen	A182 F316
Dichtung	gasket	Graphite
Deckel	cover	A351 CF8M
Bolzen	bolt	A193 B8M
Skt.-Mutter	hexagon nut	A194 8M

DN	Size	D	k	d4	l	h	n	d2	b	f	kg
50	2"	165,1	127,0	92,1	267	175	8	15,9	22,2	1,6	24,0
65	2 1/2"	190,5	149,2	104,8	-	220	8	19,0	25,4	1,6	32,0
80	3"	209,6	168,3	127,0	318	240	8	19,0	28,6	1,6	45,0
100	4"	254,0	200,0	157,2	356	330	8	19,0	31,8	1,6	65,0
150	6"	317,5	269,9	215,9	445	380	12	22,2	36,5	1,6	105,0
200	8"	381,0	330,2	269,9	559	500	12	22,2	41,3	1,6	180,0
250	10"	444,5	387,4	323,9	622	538	16	25,4	47,6	1,6	240,0
300	12"	520,7	450,9	381	711	699	16	28,6	50,8	1,6	430,0