

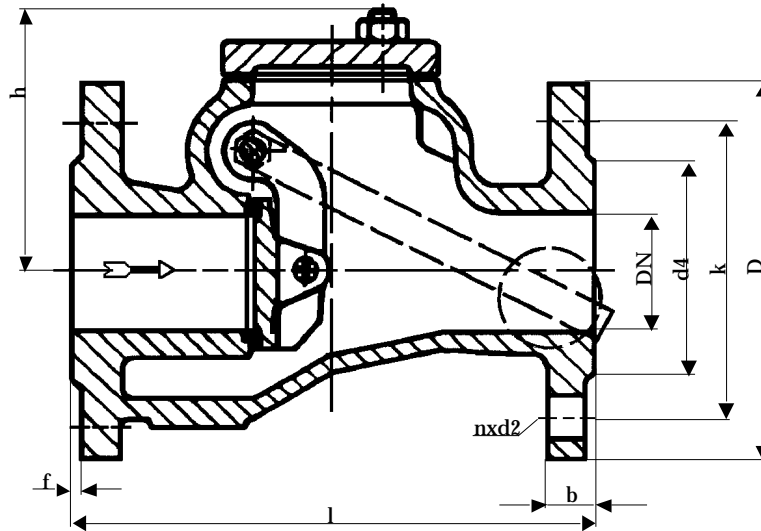
Fig.413

**Rückschlagklappe
mit Hebel und Gewicht
aus GJL-250/EKB
DN 200 - 250 PN 10**

**Swing check valve
with lever and weight
in cast iron/epoxy
DN 200 - 250 PN 10**



02/2010



Baulänge nach DIN EN 558-1, Grundreihe 48
Length acc. to DIN EN 558-1, face to face series 48

Nennweite Size DN	Nenndruck nom. pressure	Anschlußflansch flange	zulässige Betriebstemperatur max. working temperature	zulässige Betriebsdrücke (bar) bei °C max. working pressure (bar) to °C			
				neutr. Flüssigkeiten bis neutr. liquids up to		neutr. Gase bis neutr. gases up to	
200 - 250	PN 10	DIN EN 1092-2 Form B PN 10	0 °C bis/up to 50 °C * nur für Medien, die ihren Umfang bei Minustemperaturen nicht vergrößern				
				50°C		50°C	
				10		10	

DN	D	k	d4	l	h	n	d2	b	f	kg
200	340	295	268	500	255	8	22	30	3	96,0
250	395	350	320	600	290	12	22	32	3	136,0

Technische Beschreibung

Rückschlagklappe aus Grauguß mit eingeschränktem Durchgang. Oberflächen sind innen und außen mit Epoxy Pulverlack beschichtet. Klappenhebel und Klappe sind mit Spiel verschraubt und gegen Lösen gesichert. Rückschlagklappen können in waagerechten oder senkrechten Leitungen eingebaut werden.

Verwendungsbereich

Für nicht aggressive Flüssigkeiten, Gas und Dampf.

Die DIN EN 1092 bestimmt den zulässigen Betriebsdruck, in Bezug auf die Temperatur.

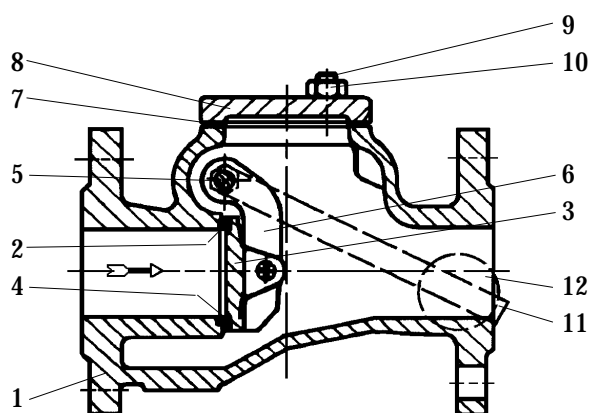
Prüfung

Die Prüfungen werden gemäß DIN EN 12266 durchgeführt.

Festigkeit des Gehäuses : Nenndruck (PN) x 1,5

Dichtheit des Sitzes : Nenndruck (PN) x 1,1

Änderungen vorbehalten!



Pos.	Benennung	Designation	Material	WNr./DIN
1	Gehäuse	body	GJL-250	0.6025
2	Gehäusedichtring	body seat ring	X6CrNiTi 1810	1.4541
3	Klappe	flap	GJS-400-15	0.7040
4	Klappendichtring	flap seat ring	X6CrNiTi 1810	1.4541
5	Klappenwelle	flap shaft	X20Cr13	1.4021
6	Klappenhebel	flap lever	GJS-400-15	0.7040
7	Dichtung	gasket	Klingersil	/
8	Deckel	cover	GJL-250	0.6025
9	Stiftschraube	stud	A4	939
10	Skt.-Mutter	hexagon nut	A4	934
11	Hebel	lever	St 37-2	1.0037
12	Gewicht	weight	St 37-2	1.0037
13				
14	Beschichtung	coating	EKB 200 µ	/
15				
16				
17				
18				
19				
20				
21		- Andere Materialien auf Anfrage.		
22		- Other materials on request.		
23				

Technical Description

Swing check valve in cast iron with restricted throughpass. Surfaces are coated inside and outside with Epoxy powder vanish. Flap lever and flap are screwed with play and secured against loosening. Swing check valves can be installed in horizontal or vertical pipelines.

Area of application

For non aggressive liquids, gas and steam.

DIN EN 1092 determines the admissible operating pressure, in relation to the temperature.

Testing

The tests are carried out acc. to DIN EN 12266.

Solidity of body : nominal pressure (PN) x 1,5

Tightness of seat : nominal pressure (PN) x 1,1

Subject to change!