

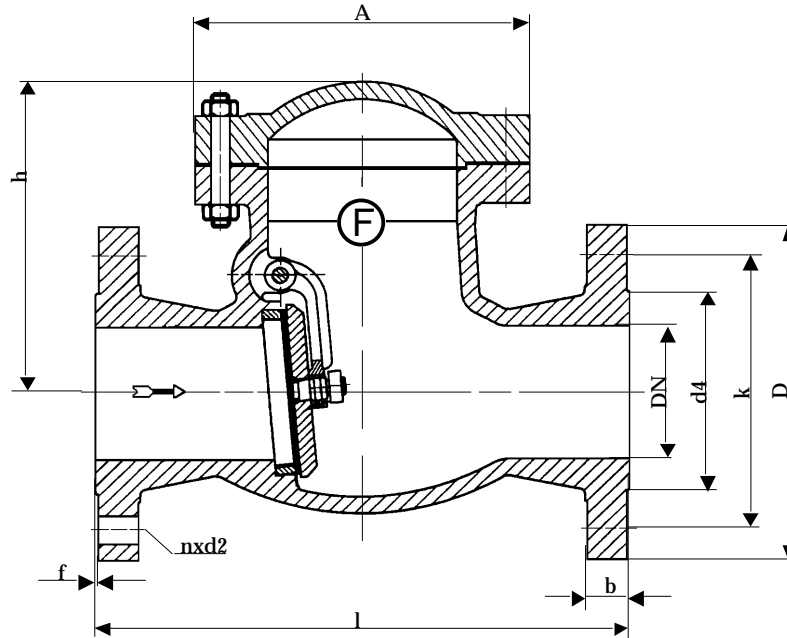
**Fig.452**

**Rückschlagklappe**  
**aus GP240GH+N/X10Cr13**  
**DN 65 - 300 PN 25**

**Swing check valve**  
**in cast steel/X10Cr13**  
**DN 65 - 300 PN 25**



02/2010



Baulänge nach DIN EN 558-1, Grundreihe 1  
 Length acc. to DIN EN 558-1, face to face series 1

| Nennweite<br>Size DN | Nenndruck<br>nom. pressure | Anschlußflansch<br>flange         | zulässige Betriebstemperatur<br>max. working temperature   | zulässige Betriebsdrücke (bar) bei °C<br>max. working pressure (bar) to °C |       |       |                                       |       |       |
|----------------------|----------------------------|-----------------------------------|--|--|-------|-------|---------------------------------------|-------|-------|
|                      |                            |                                   |  | neutr. Flüssigkeiten bis<br>neutr. liquids up to                           |       |       | neutr. Gase bis<br>neutr. gases up to |       |       |
| 65 - 300             | PN 25                      | DIN EN 1092-1<br>Form B1<br>PN 25 | - 10 °C bis/up to 400 °C<br><br>* nur für Medien, die ihren Umfang<br>bei Minustemperaturen nicht vergrößern | 200°C  | 300°C | 400°C | 200°C                                 | 300°C | 400°C |
|                      |                            |                                   |  | 22   | 17    | 13    | 22                                    | 17    | 13    |

| DN  | D   | k   | d4  | l   | h   | A   | n  | d2 | b  | f | kg    |
|-----|-----|-----|-----|-----|-----|-----|----|----|----|---|-------|
| 65  | 185 | 145 | 122 | 290 | 175 | 185 | 8  | 18 | 22 | 3 | 24,0  |
| 80  | 200 | 160 | 138 | 310 | 190 | 205 | 8  | 18 | 24 | 3 | 32,0  |
| 100 | 235 | 190 | 162 | 350 | 220 | 240 | 8  | 22 | 24 | 3 | 46,5  |
| 125 | 270 | 220 | 188 | 400 | 240 | 265 | 8  | 26 | 26 | 3 | 61,5  |
| 150 | 300 | 250 | 218 | 480 | 260 | 300 | 8  | 26 | 28 | 3 | 88,0  |
| 200 | 360 | 310 | 278 | 600 | 350 | 380 | 12 | 26 | 30 | 3 | 170,0 |
| 250 | 425 | 370 | 335 | 730 | 370 | 410 | 12 | 30 | 32 | 3 | 216,0 |
| 300 | 485 | 430 | 395 | 850 | 440 | 480 | 16 | 30 | 34 | 3 | 258,0 |
|     |     |     |     |     |     |     |    |    |    |   |       |
|     |     |     |     |     |     |     |    |    |    |   |       |
|     |     |     |     |     |     |     |    |    |    |   |       |

**Technische Beschreibung**

Rückschlagklappe aus Stahlguß mit eingeschränktem Durchgang. Gehäuse und Deckel sind verschraubt. Klappenhebel und Klappe sind mit Spiel verschraubt und gegen Lösen gesichert. Rückschlagklappen können in waagerechten oder senkrechten Leitungen eingebaut werden.

**Verwendungsbereich**

Für nicht aggressive Flüssigkeiten, Gas und Dampf.

Die DIN EN 1092 bestimmt den zulässigen Betriebsdruck, in Bezug auf die Temperatur.

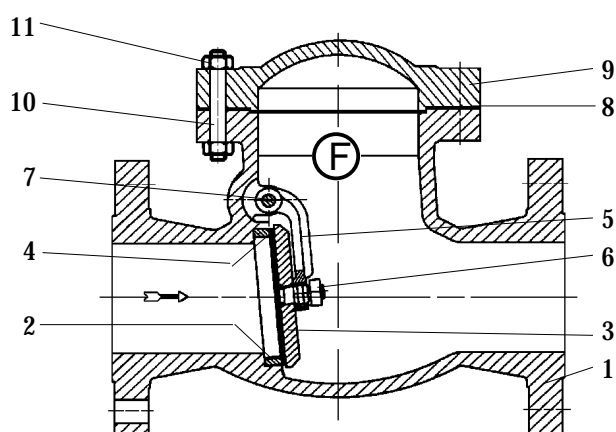
**Prüfung**

Die Prüfungen werden gemäß DIN EN 12266 durchgeführt.

Festigkeit des Gehäuses : Nenndruck (PN) x 1,5

Dichtheit des Sitzes : Nenndruck (PN) x 1,1

Änderungen vorbehalten!



| Pos. | Benennung        | Designation                       | Material       | WNr./DIN |
|------|------------------|-----------------------------------|----------------|----------|
| 1    | Gehäuse          | body                              | GP240GH+N      | 1.0619   |
| 2    | Gehäusedichtring | body seat ring                    | X10Cr13        | 1.4006   |
| 3    | Klappe           | flap                              | C 22.8         | 1.0460   |
| 4    | Klappendichtring | flap seat ring                    | X10Cr13        | 1.4006   |
| 5    | Klappenhebel     | flap lever                        | GP240GH+N      | 1.0619   |
| 6    | Skt.-Mutter      | hexagon nut                       | A2             | 934      |
| 7    | Welle            | shaft                             | 17%Cr          | /        |
| 8    | Dichtung         | gasket                            | Graphit/Metall | /        |
| 9    | Deckel           | cover                             | GP240GH+N      | 1.0619   |
| 10   | Gewindebolzen    | stud bolt                         | 24CrMo5        | 1.7258   |
| 11   | Skt.-Mutter      | hexagon nut                       | Ck 35          | 1.1138   |
| 12   |                  |                                   |                |          |
| 13   |                  |                                   |                |          |
| 14   |                  |                                   |                |          |
| 15   |                  |                                   |                |          |
| 16   |                  |                                   |                |          |
| 17   |                  |                                   |                |          |
| 18   |                  |                                   |                |          |
| 19   |                  |                                   |                |          |
| 20   |                  |                                   |                |          |
| 21   |                  | - Andere Materialien auf Anfrage. |                |          |
| 22   |                  | - Other materials on request.     |                |          |
| 23   |                  |                                   |                |          |

**Technical Description**

Swing check valve in cast steel with restricted throughpass. Body and cover are screwed. Flap lever and flap are screwed with play and secured against loosening. Swing check valves can be installed in horizontal or vertical pipelines.

**Area of application**

For non aggressive liquids, gas and steam.

DIN EN 1092 determines the admissible operating pressure, in relation to the temperature.

**Testing**

The tests are carried out acc. to DIN EN 12266.

Solidity of body : nominal pressure (PN) x 1,5

Tightness of seat : nominal pressure (PN) x 1,1

Subject to change!