

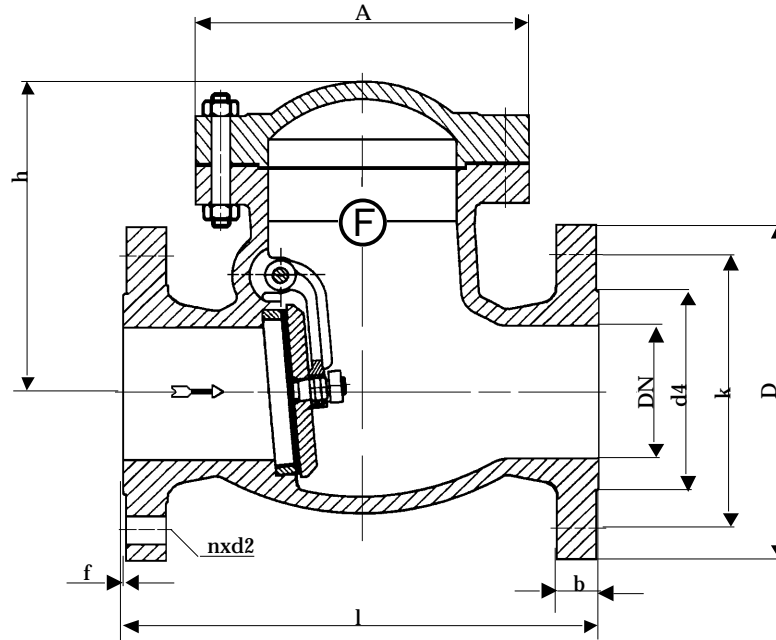
Fig.461

Rückschlagklappe
aus 1.4408
DN 40 - 300 PN 16

Swing check valve
in stainless steel
DN 40 - 300 PN 16



02/2010



Baulänge nach DIN EN 558-1, Grundreihe 48
 Length acc. to DIN EN 558-1, face to face series 48

Nennweite Size DN	Nenndruck nom. pressure	Anschlußflansch flange	zulässige Betriebstemperatur max. working temperature	zulässige Betriebsdrücke (bar) bei °C max. working pressure (bar) to °C					
				neutr. Flüssigkeiten bis neutr. liquids up to			neutr. Gase bis neutr. gases up to		
40 - 300	PN 16	DIN EN 1092-1 Form B1 PN 16	- 60 °C bis/up to 300 °C * nur für Medien, die ihren Umfang bei Minustemperaturen nicht vergrößern	100°C	200°C	300°C	100°C	200°C	300°C
				13	10	8,5	13	10	8,5

DN	D	k	d4	l	h	A	n	d2	b	f	kg
40	150	110	88	180	135	130	4	18	18	3	12,0
50	165	125	102	200	115	145	4	18	18	3	17,0
65	185	145	122	240	140	180	4	18	18	3	22,0
80	200	160	138	260	145	195	8	18	20	3	26,0
100	220	180	158	300	160	225	8	18	20	3	37,0
125	250	210	188	350	180	265	8	18	22	3	57,0
150	285	240	212	400	195	310	8	22	22	3	83,0
200	340	295	268	500	245	380	12	22	24	3	157,0
250	405	355	320	600	285	425	12	26	26	3	203,0
300	460	410	378	700	390	470	12	26	28	3	255,0

Technische Beschreibung

Rückschlagklappe aus Edelstahl mit eingeschränktem Durchgang. Gehäuse und Deckel sind verschraubt. Klappenhebel und Klappe sind mit Spiel verschraubt und gegen Lösen gesichert. Rückschlagklappen können in waagerechten oder senkrechten Leitungen eingebaut werden.

Verwendungsbereich

Für aggressive Flüssigkeiten, Gas und Dampf.

Die DIN EN 1092 bestimmt den zulässigen Betriebsdruck, in Bezug auf die Temperatur.

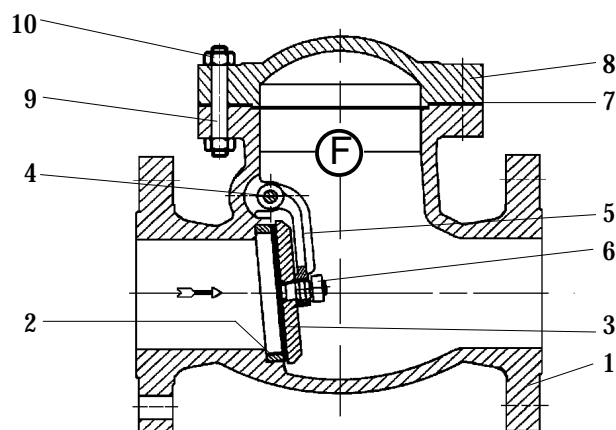
Prüfung

Die Prüfungen werden gemäß DIN EN 12266 durchgeführt.

Festigkeit des Gehäuses : Nenndruck (PN) x 1,5

Dichtheit des Sitzes : Nenndruck (PN) x 1,1

Änderungen vorbehalten!



Pos.	Benennung	Designation	Material	WNr./DIN
1	Gehäuse	body	GX5CrNiMo 191102	1.4408
2	Dichtflächen	seats	GX5CrNiMo 191102	1.4408
3	Klappe	flap	GX5CrNiMo 191102	1.4408
4	Klappenbolzen	flap bolt	GX5CrNiMo 191102	1.4408
5	Klappenhebel	flap lever	GX5CrNiMo 191102	1.4408
6	Skt.-Mutter	hexagon nut	A4	934
7	Dichtung	gasket	Graphit	/
8	Deckel	cover	GX5CrNiMo 191102	1.4408
9	Gewindebolzen	stud bolt	A4	/
10	Skt.-Mutter	hexagon nut	A4	934
11				
12				
13				
14				
15				
16				
17				
18				
19				
20				
21		- Andere Materialien auf Anfrage.		
22		- Other materials on request.		
23				

Technical Description

Swing check valve in stainless steel with restricted throughpass. Body and cover are screwed. Flap lever and flap are screwed with play and secured against loosening. Swing check valves can be installed in horizontal or vertical pipelines.

Area of application

For aggressive liquids, gas and steam.

DIN EN 1092 determines the admissible operating pressure, in relation to the temperature.

Testing

The tests are carried out acc. to DIN EN 12266.

Solidity of body : nominal pressure (PN) x 1,5

Tightness of seat : nominal pressure (PN) x 1,1

Subject to change!