

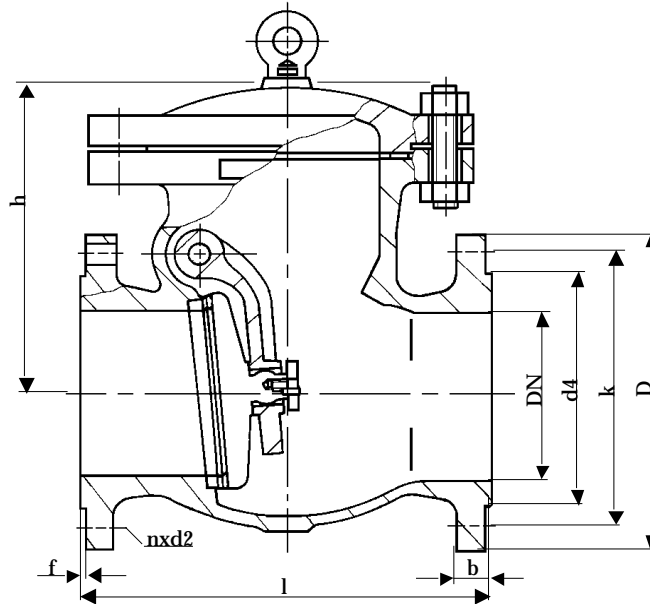
Fig.491

ANSI-Rückschlagklappe
aus A216 WCB/Trim 8
DN 50 - 600 300 lbs

ANSI-Swing check valve
in cast steel/trim 8
Size 2" - 24" 300 lbs



02/2010



Baulänge nach DIN EN 558-2, Grundreihe 21
 Length acc. to DIN EN 558-2, face to face series 21

Nennweite Size DN	Nenndruck nom. pressure	Anschlußflansch flange	zulässige Betriebstemperatur max. working temperature	zulässige Betriebsdrücke (bar) bei °C max. working pressure (bar) to °C					
				neutr. Flüssigkeiten bis neutr. liquids up to			neutr. Gase bis neutr. gases up to		
50 - 600	300 lbs	ANSI B 16.5-RF 300 lbs	- 29 °C bis/up to 425 °C * nur für Medien, die ihren Umfang bei Minustemperaturen nicht vergrößern	200°C	300°C	425°C	200°C	300°C	425°C
				43,8	38,7	28,8	43,8	38,7	28,8

DN	Size	D	k	d4	l	h	n	d2	b	f	kg
50	2"	165,1	127,0	91,9	267	180	8	19,1	22,4	1,6	28,5
65	2 1/2"	190,5	149,4	104,6	292	185	8	22,4	25,4	1,6	33,0
80	3"	209,6	168,1	127,0	318	210	8	22,4	28,4	1,6	52,0
100	4"	254,0	200,2	157,2	356	230	8	22,4	31,8	1,6	73,5
150	6"	317,5	269,7	215,9	445	310	12	22,4	36,6	1,6	155,0
200	8"	381,0	330,2	269,7	533	370	12	25,4	41,1	1,6	237,0
250	10"	444,5	387,4	323,9	622	385	16	28,4	47,8	1,6	350,0
300	12"	520,7	450,9	381,0	711	440	16	31,8	50,8	1,6	495,0
350	14"	548,2	514,4	412,8	838	483	20	31,8	53,8	1,6	680,0
400	16"	647,7	571,5	469,9	864	553	20	35,1	57,2	1,6	840,0
450	18"	711,2	628,7	533,4	978	616	24	35,1	60,5	1,6	1.000,0
500	20"	774,7	685,8	584,2	1016	686	24	35,1	63,5	1,6	1.320,0
600	24"	914,4	812,8	692,2	1346	756	24	41,1	69,8	1,6	1.900,0

Technische Beschreibung

ANSI-Rückschlagklappe aus WCB mit eingeschränktem Durchgang. Gehäuse und Deckel sind verschraubt. Klappenhebel und Klappe sind mit Spiel verschraubt und gegen Lösen gesichert. ANSI-Rückschlagklappen können in waagerechten oder senkrechten Leitungen eingebaut werden.

Verwendungsbereich

Für nicht aggressive Flüssigkeiten, Gase, Dämpfe, Wasser und Wasserdampf.

Die ANSI B 16.34 bestimmt den zulässigen Betriebsdruck, in Bezug auf die Temperatur.

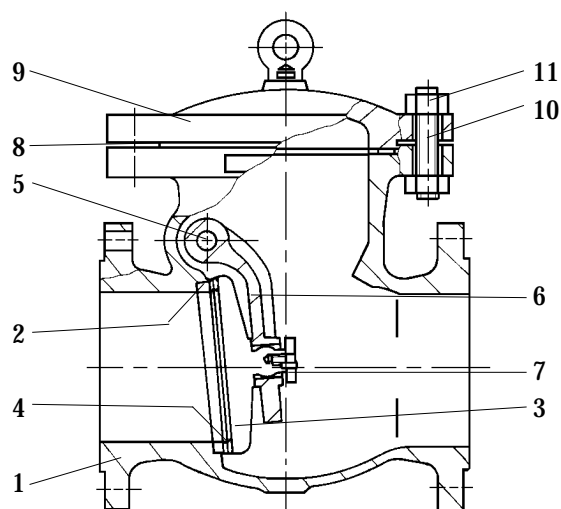
Prüfung

Die Prüfungen werden gemäß API 598 durchgeführt.

Festigkeit des Gehäuses : Nennndruck (PN) x 1,5

Dichtheit des Sitzes : Nennndruck (PN)

Änderungen vorbehalten!



Pos.	Benennung	Designation	Material	WNr./DIN
1	Gehäuse	body	A216 WCB	1.0619
2	Gehäusedichtring	body seat ring	A105+HF	/
3	Klappe	flap	A216 WCB	1.0619
4	Klappendichtring	flap seat ring	13%Cr	/
5	Klappenbolzen	flap bolt	A182 F6	1.4006
6	Klappenhebel	flap lever	A216 WCB	1.0619
7	Skt.-Mutter	hexagon nut	A182 F304	1.4301
8	Dichtung	gasket	Graphit/Metall	/
9	Deckel	cover	A216 WCB	1.0619
10	Stiftschraube	stud	A193 B7	1.7225
11	Skt.-Mutter	hexagon nut	A194 2H	1.0503
12				
13				
14				
15				
16				
17				
18				
19				
20				
21		- Andere Materialien auf Anfrage.		
22		- Other materials on request.		
23				

Technical Description

ANSI-Swing check valve in WCB with restricted throughpass. Body and cover are screwed. Flap lever and flap are screwed with play and secured against loosening. ANSI-Swing check valves can be installed in horizontal or vertical pipelines.

Area of application

For non aggressive liquids, gases, steams, water and vapours.

ANSI B 16.34 determines the admissible operating pressure, in relation to the temperature.

Testing

The tests are carried out acc. to API 598.

Solidity of body : nominal pressure (PN) x 1,5

Tightness of seat : nominal pressure (PN)

Subject to change!