

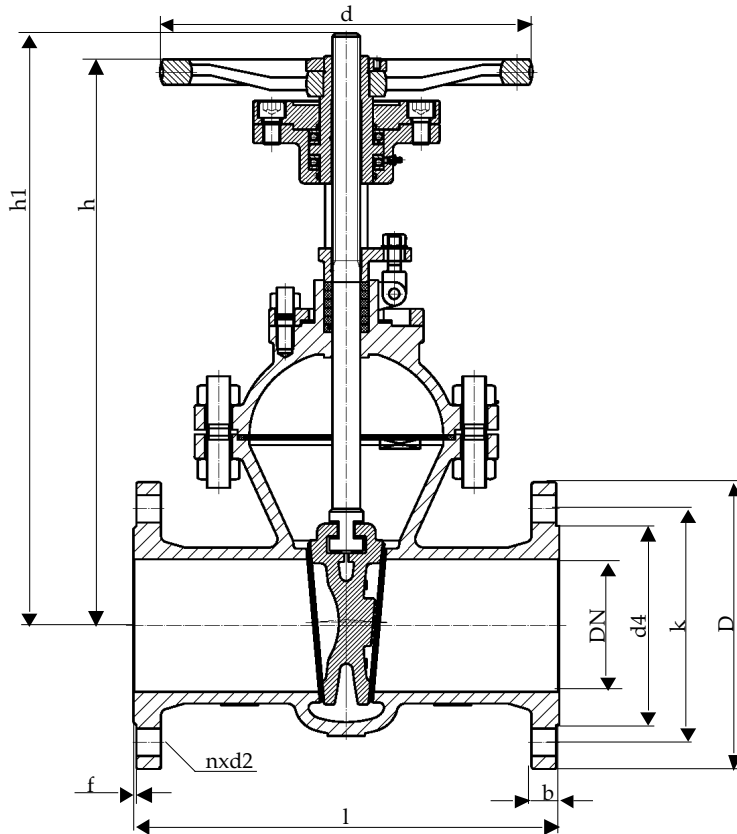
Fig.030

**Keilrundschieber
mit Kombikopf
aus GP240GH+N
DN 200 - 300 PN 10**

**Gate valve
with ISO-flange/handwheel
in cast steel
DN 200 - 300 PN 10**



04/2017



Baulänge nach DIN EN 558-1, Grundreihe 15
Length acc. to DIN EN 558-1, face to face series 15

Nennweite Size DN	Nenndruck nom. pressure	Anschlußflansch flange	zulässige Betriebstemperatur max. working temperature	zulässige Betriebsdrücke (bar) bei °C max. working pressure (bar) to °C					
				neutr. Flüssigkeiten bis neutr. liquids up to			neutr. Gase bis neutr. gases up to		
200 - 300	PN 10	DIN EN 1092-1 Form B1 PN 10	- 10 °C bis/ up to 400 °C * nur für Medien, die ihren Umfang bei Minustemperaturen nicht vergrößern	200°C	300°C	400°C	200°C	300°C	400°C
				10	8	6	10	8	6

DN	D	k	d4	d	l	h	h1	n	d2	b	f	Sp Ø	Nm	Flansch	Form	U / Hub	kg
200	340	295	268	400	400	780	1010	8	22	24	3	Tr32x6LH	200	F14	A	36,5	138,5
250	395	350	320	450	450	920	1200	12	22	26	3	Tr36x6LH	220	F14	A	47	198,5
300	445	400	370	500	500	1120	1430	12	22	26	4	Tr40x7LH	250	F14	A	47,5	319,0

Technische Beschreibung

Die Schieber sind in Bügelausführung mit Flanschanschluß und mit vollem Durchgang im ganzen Nennweitenbereich ausgeführt. Die Gehäuse sind mit Keilführung ausgestattet. Die Keile der Schieber sind elastisch. Die Spindel ist steigend. Die Schieber sind mit einer Rückdichtung versehen.

Verwendungsbereich

Für nicht aggressive Flüssigkeiten, Gas und Dampf.

Die DIN EN 1092 bestimmt den zulässigen Betriebsdruck, in Bezug auf die Temperatur.

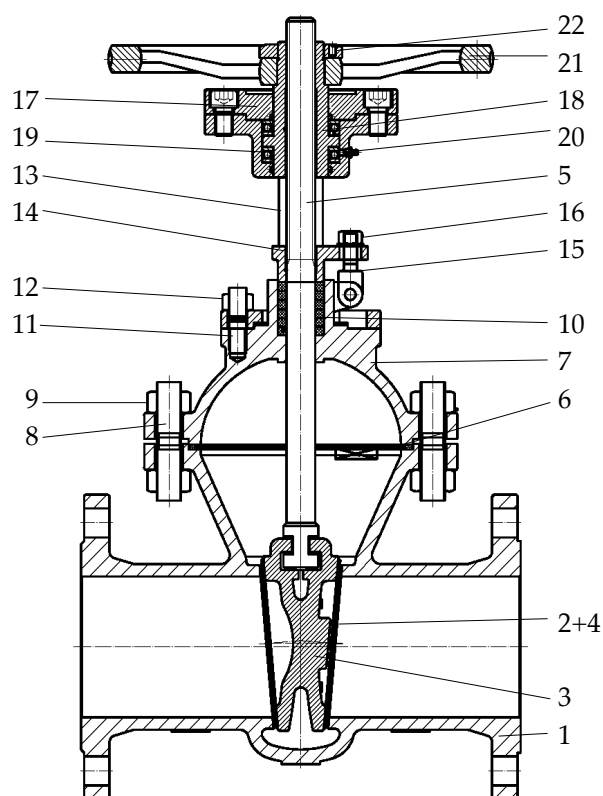
Prüfung

Die Prüfungen werden gemäß DIN EN 12266 durchgeführt.

Festigkeit des Gehäuses : Nenndruck (PN) x 1,5

Dichtheit des Sitzes : Nenndruck (PN) x 1,1

Änderungen vorbehalten!



Pos.	Benennung	Designation	Material	WNr./DIN
1	Gehäuse	body	GP240GH+N	1.0619N
2	Dichtfläche Gehäuse	body seat	13% Cr	/
3	Keil	wedge	GP240GH+N	1.0619N
4	Dichtfläche Keil	wedge seat	13% Cr	/
5	Spindel	stem	X20Cr13	1.4021
6	Dichtung	gasket	Graphit/Metall	/
7	Haube	bonnet	GP240GH+N	1.0619N
8	Gewindebolzen	stud bolt	25CrMo4	1.7218
9	Skt-Mutter	hexagon nut	25CrMo4	1.7218
10	Packung	packing	Graphit	/
11	Gewindebolzen	stud bolt	24CrMo5	1.7258
12	Skt-Mutter	hexagon nut	Ck35	1.1181
13	Bügelaufsatz	yoke	GP240GH+N	1.0619N
14	Stopfbuchsbrille	gland flange	GP240GH+N	1.0619N
15	Klappschraube	hinged screw	GP240GH+N	1.0619N
16	Skt-Mutter	hexagon nut	Ck35	1.1181
17	ISO-Flansch	ISO-flange	C25	1.0406
18	Gewindebuchse	threaded bush	GJS-400-15	0.7040
19	Lager	bearing	DN ≥ 125	/
20	Schmiernippel	lubricating nipple	/	/
21	Handrad	handwheel	Stahl	1.0036
22	Handradmutter	handwheel nut	C35E	1.1181
		- Andere Materialien auf Anfrage.		
		- Other materials on request.		

Technical Description

The gate valves are executed in bonnet design with flange connection and with full passage in the whole nominal diameter area. The bodies are made with wedge guide. The wedges of the gate valves are elastically. The stem is rising. The gate valves are fitted with a back-sealing.

Area of application

For non aggressive liquids, gas and steam.

DIN EN 1092 determines the admissible operating pressure, in relation to the temperature.

Testing

The tests are carried out acc. to DIN EN 12266.

Solidity of body : nominal pressure (PN) x 1,5

Tightness of seat : nominal pressure (PN) x 1,1

Subject to change!