

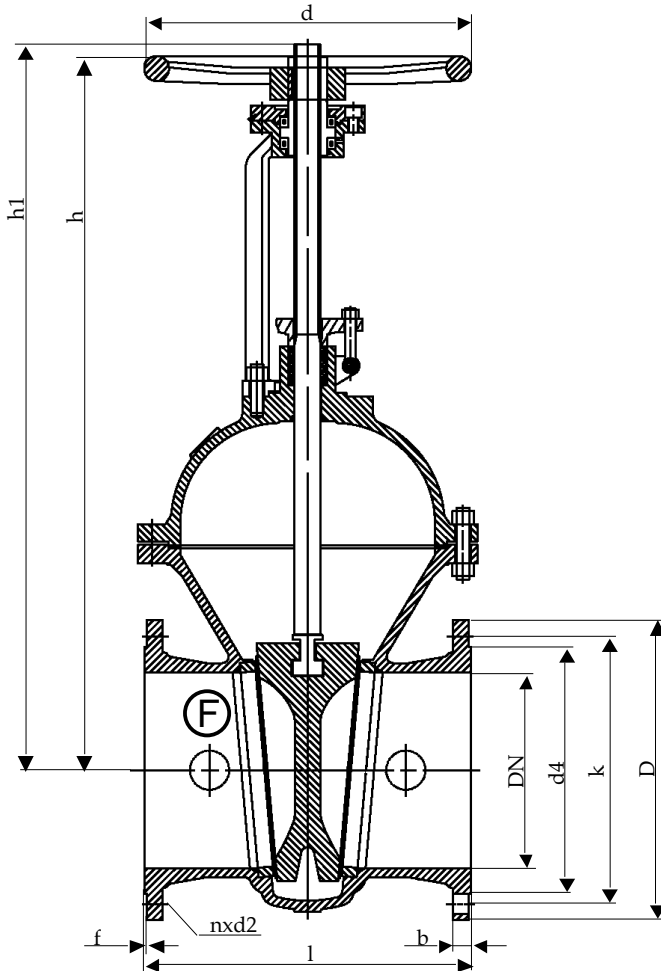
# Fig.030/KO

**Keilrundschieber  
mit Kombikopf  
aus GS-C25N/X20Cr14  
DN 200 - 300 PN 10**

**Gate valve  
with ISO-flange/handwheel  
in cast steel/X20Cr14  
DN 200 - 300 PN 10**



03/2012



Baulänge nach DIN EN 558-1, Grundreihe 15  
Length acc. to DIN EN 558-1, face to face series 15

Nennweite Size DN	Nenndruck nom. pressure	Anschlußflansch flange	zulässige Betriebstemperatur max. working temperature	zulässige Betriebsdrücke (bar) bei °C max. working pressure (bar) to °C					
200 - 300	PN 10	DIN EN 1092-1 Form B1 PN 10	- 10 °C bis/ up to 400 °C  * nur für Medien, die ihren Umfang bei Minustemperaturen nicht vergrößern	neutr. Flüssigkeiten bis neutr. liquids up to			neutr. Gase bis neutr. gases up to		
				200°C	300°C	400°C	200°C	300°C	400°C
				10	8	6	10	8	6

DN	D	k	d4	d	l	h	h1	n	d2	b	f	Sp Ø	Nm	Flansch	Form	U / Hub	kg
200	340	295	268	400	400	830	1050	8	22	24	3	Tr32x6LH	200	F14	A	37	134,0
250	395	350	320	450	450	960	1240	12	22	26	3	Tr36x6LH	220	F14	A	46	219,0
300	445	400	370	450	500	1115	1425	12	22	26	4	Tr40x7LH	250	F14	A	46	326,0

**Technische Beschreibung**

Die Schieber sind in Bügelausführung mit Flanschanschluß und mit vollem Durchgang im ganzen Nennweitenbereich ausgeführt. Die Gehäuse sind mit Keilführung ausgestattet. Die Keile der Schieber sind elastisch. Die Spindel ist steigend. Die Schieber sind mit einer Rückdichtung versehen.

**Verwendungsbereich**

Für nicht aggressive Flüssigkeiten, Gas und Dampf.

Die DIN EN 1092 bestimmt den zulässigen Betriebsdruck, in Bezug auf die Temperatur.

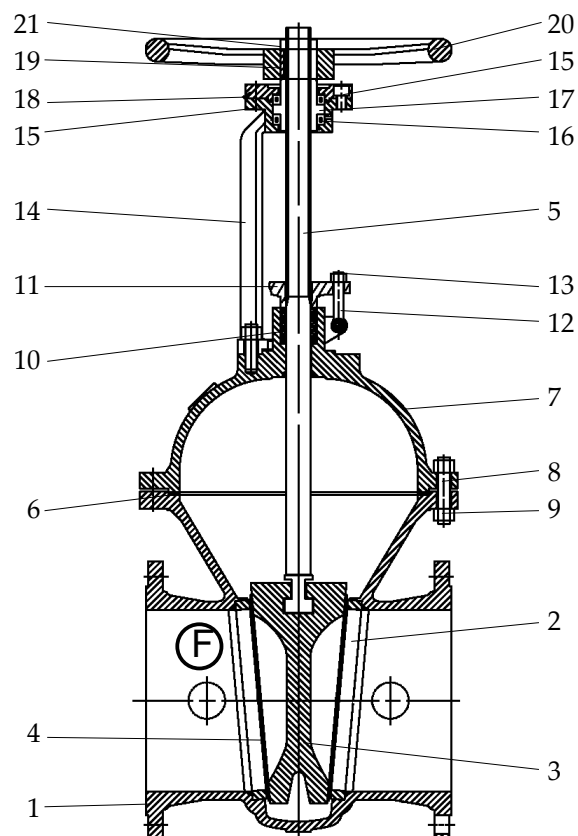
**Prüfung**

Die Prüfungen werden gemäß DIN EN 12266 durchgeführt.

Festigkeit des Gehäuses : Nenndruck (PN) x 1,5

Dichtheit des Sitzes : Nenndruck (PN) x 1,1

Änderungen vorbehalten!



Pos.	Benennung	Designation	Material	WNr./DIN
1	Gehäuse	body	GP240GH+N	1.0619
2	Dichtfläche Gehäuse	body seat	X20Cr14	1.4027
3	Keil	wedge	GP240GH+N	1.0619
4	Dichtfläche Keil	wedge seat	X20Cr14	1.4027
5	Spindel	stem	X20Cr13	1.4021
6	Dichtung	gasket	Graphit/Metall	/
7	Haube	bonnet	GP240GH+N	1.0619
8	Gewindebolzen	stud bolt	24CrMo5	1.7258
9	Skt.-Mutter	hexagon nut	Ck35	1.1181
10	Packung	packing	Graphit	/
11	Stopfbuchsbrille	gland flange	GP240GH+N	1.0619
12	Klappschraube	hinged screw	24CrMo5	1.7258
13	Skt.-Mutter	hexagon nut	Ck35	1.1181
14	Bügelauflsatz	yoke	GP240GH+N	1.0619
15	ISO-Flansch	ISO-flange	A105	/
16	Lager	bearing	DN ≥ 200	/
17	Gewindebuchse	threaded bush	GJS-400-15	0.7040
18	Schmiernippel	lubricating nipple	/	1.0036
19	Paßfeder	key	C45	1.0503
20	Handrad	handwheel	GJS-400-15	0.7040
21	Sicherungsring	circclip	65 Mn	/
22		- Andere Materialien auf Anfrage.		
23		- Other materials on request.		

**Technical Description**

The gate valves are executed in bonnet design with flange connection and with full passage in the whole nominal diameter area. The bodies are made with wedge guide. The wedges of the gate valves are elastically. The stem is rising. The gate valves are fitted with a back-sealing.

**Area of application**

For non aggressive liquids, gas and steam.

DIN EN 1092 determines the admissible operating pressure, in relation to the temperature.

**Testing**

The tests are carried out acc. to DIN EN 12266.

Solidity of body : nominal pressure (PN) x 1,5

Tightness of seat : nominal pressure (PN) x 1,1

Subject to change!