

Fig.032/Y

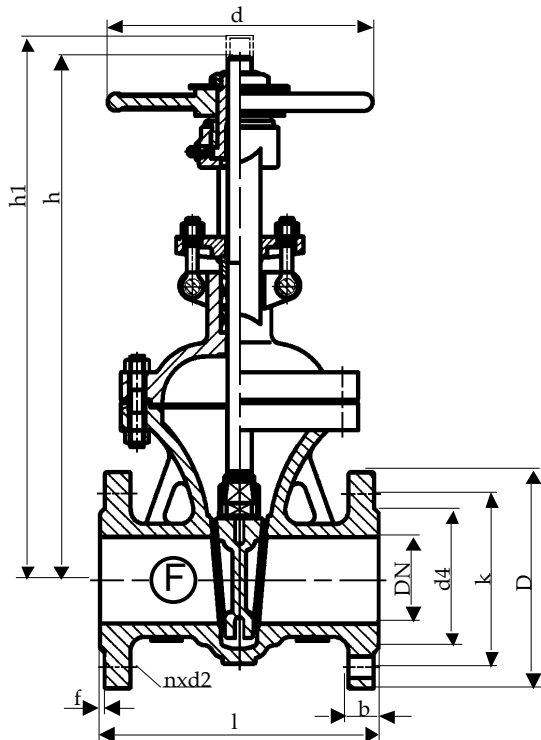
DIN 3352/7F4

**Keilrundschieber
aus GP240GH+N
DN 80 - 400 PN 25**

**Gate valve
in cast steel
DN 80 - 400 PN 25**



08/2010



Baulänge nach DIN EN 558-1, Grundreihe 15
Length acc. to DIN EN 558-1, face to face series 15

Nennweite Size DN	Nenndruck nom. pressure	Anschlußflansch flange	zulässige Betriebstemperatur max. working temperature	zulässige Betriebsdrücke (bar) bei °C max. working pressure (bar) to °C					
				neutr. Flüssigkeiten bis neutr. liquids up to			neutr. Gase bis neutr. gases up to		
80 - 400	PN 25	DIN EN 1092-1 Form B1 PN 25	- 10 °C bis / up to 400 °C * nur für Medien, die ihren Umfang bei Minustemperaturen nicht vergrößern	200°C	300°C	400°C	200°C	300°C	400°C
				22	17	13	22	17	13

DN	D	k	d4	d	l	h	h1	n	d2	b	f	Sp Ø	U / Hub	kg
80	200	160	138	260	280	420	520	8	18	24	3	22x5	18,5	34,5
100	235	190	162	280	300	490	610	8	22	24	3	26x5	24	49,5
150	300	250	218	300	350	610	770	8	26	28	3	28x5	33	91,0
200	360	310	278	360	400	750	960	12	26	30	3	32x6	35	134,0
400	620	550	505	560	600	1320	1730	16	36	40	4	44x7	56	528,0

Technische Beschreibung

Die Schieber sind in Bügelausführung mit Flanschanschluß und mit vollem Durchgang im ganzen Nennweitenbereich ausgeführt. Die Gehäuse sind mit Keilführung ausgestattet. Die Keile der Schieber sind elastisch. Die Spindel ist steigend. Die Schieber sind mit einer Rückdichtung versehen.

Verwendungsbereich

Für nicht aggressive Flüssigkeiten, Gas und Dampf.

Die DIN EN 1092 bestimmt den zulässigen Betriebsdruck, in Bezug auf die Temperatur.

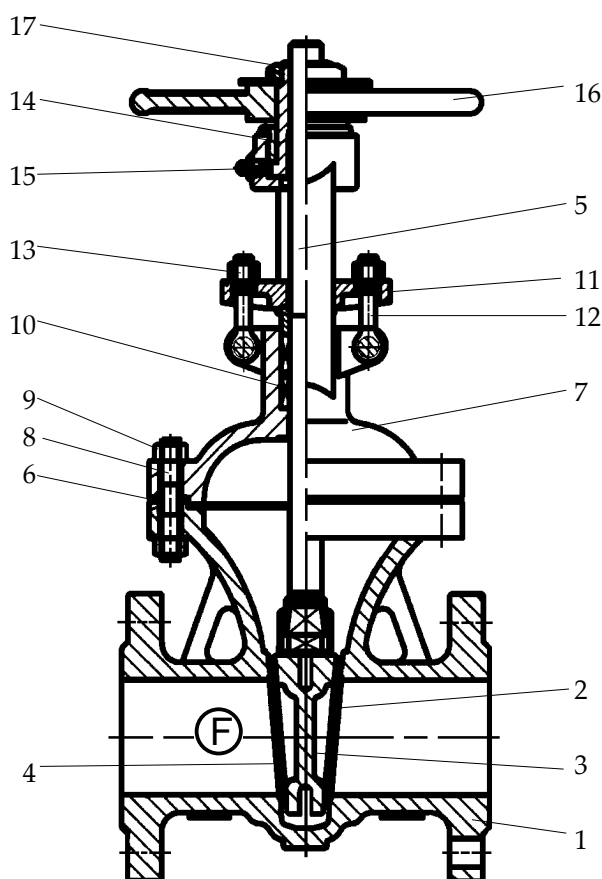
Prüfung

Die Prüfungen werden gemäß DIN EN 12266 durchgeführt.

Festigkeit des Gehäuses : Nenndruck (PN) x 1,5

Dichtheit des Sitzes : Nenndruck (PN) x 1,1

Änderungen vorbehalten!



Pos.	Benennung	Designation	Material	WNr./DIN
1	Gehäuse	body	GP240GH+N	1.0619
2	Dichtfläche Gehäuse	body seat	13% Cr	/
3	Keil	wedge	GP240GH+N	1.0619
4	Dichtfläche Keil	wedge seat	13% Cr	/
5	Spindel	stem	X20Cr13	1.4021
6	Dichtung	gasket	Graphit/Metall	/
7	Haube	bonnet	GP240GH+N	1.0619
8	Gewindebolzen	stud bolt	24CrMo5	1.7258
9	Skt.-Mutter	hexagon nut	Ck35	1.1181
10	Packung	packing	Graphit	/
11	Stopfbuchsbrille	gland flange	GP240GH+N	1.0619
12	Klappschraube	hinged screw	24CrMo5	1.7258
13	Skt.-Mutter	hexagon nut	Ck35	1.1181
14	Gewindebuchse	threaded bush	GJS-400-15	0.7040
15	Schmiernippel	lubricating nipple	/	3404
16	Handrad	handwheel	GJS-400-15	0.7040
17	Skt.-Mutter	hexagon nut	C35	1.0501
18				
19				
20				
21		- Andere Materialien auf Anfrage.		
22		- Other materials on request.		
23				

Technical Description

The gate valves are executed in bonnet design with flange connection and with full passage in the whole nominal diameter area. The bodies are made with wedge guide. The wedges of the gate valves are elastically. The stem is rising. The gate valves are fitted with a back-sealing.

Area of application

For non aggressive liquids, gas and steam.

DIN EN 1092 determines the admissible operating pressure, in relation to the temperature.

Testing

The tests are carried out acc. to DIN EN 12266.

Solidity of body : nominal pressure (PN) x 1,5

Tightness of seat : nominal pressure (PN) x 1,1

Subject to change!