

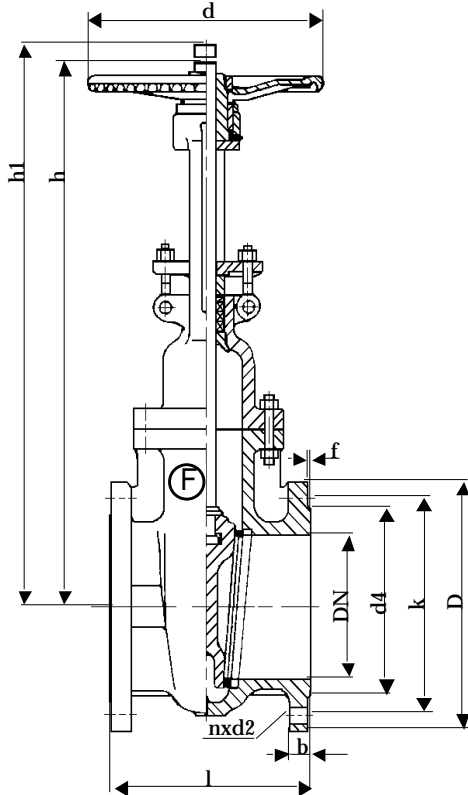
Fig.040

ANSI-Absperrschieber
aus A105N/A216 WCB/Trim 8
DN 15 - 200 150 lbs

ANSI-Gate valve
in cast steel/trim 8
Size 1/2" - 8" 150 lbs



04/2007



Baulänge nach DIN EN 558-2, Grundreihe 3
 Length acc. to DIN EN 558-2, face to face series 3

Nennweite Size DN	Nenndruck nom. pressure	Anschlußflansch flange	zulässige Betriebstemperatur max. working temperature	zulässige Betriebsdrücke (bar) bei °C max. working pressure (bar) to °C					
				neutr. Flüssigkeiten bis neutr. liquids up to			neutr. Gase bis neutr. gases up to		
15 - 200	150 lbs	ANSI B 16.5-RF 150 lbs	- 29 °C bis/up to 425 °C * nur für Medien, die ihren Umfang bei Minustemperaturen nicht vergrößern	200°C	300°C	425°C	200°C	300°C	425°C
				14	10,2	5,6	14	10,2	5,6

DN	Size	D	k	d4	d	l	h	h1	n	d2	b	f	U/Hub	kg
15	1/2"	89	60,3	34,9	125	108	208	232	4	15,7	11,1	1,6	-	11,5
20	3/4"	98,5	69,8	42,9	125	117	214	238	4	15,7	12,7	1,6	-	13,0
25	1"	108	79,4	50,8	150	127	220	250	4	15,7	14,3	1,6	-	14,5
40	1 1/2"	127	98,4	73	180	165	254	294	4	15,7	17,5	1,6	-	15,0
50	2"	152,4	120,7	92,1	200	178	345	400	4	19,1	19,1	1,6	14,5	20,0
65	2 1/2"	177,8	139,7	104,8	200	190	-	472	4	19,1	22,2	1,6	-	26,0
80	3"	190,5	152,4	127,0	250	203	430	525	4	19,1	23,8	1,6	19	36,5
100	4"	228,6	190,5	157,2	250	229	495	600	8	19,1	23,8	1,6	20,5	53,0
150	6"	279,4	241,3	215,9	320	267	645	805	8	22,4	25,4	1,6	27,5	85,0
200	8"	342,9	298,5	269,9	360	292	780	990	8	22,4	28,6	1,6	35,5	130,0

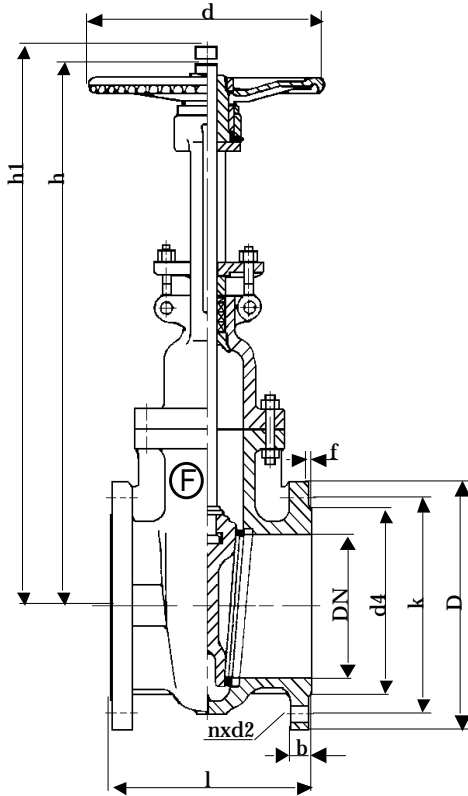
Fig.040

ANSI-Absperrschieber
aus A216 WCB/Trim 8
DN 250 - 900 150 lbs

ANSI-Gate valve
in cast steel/trim 8
DN 10" - 36" 150 lbs



04/2007



Baulänge nach DIN EN 558-2, Grundreihe 3
 Length acc. to DIN EN 558-2, face to face series 3

Nennweite Size DN	Nenndruck nom. pressure	Anschlußflansch flange	zulässige Betriebstemperatur max. working temperature	zulässige Betriebsdrücke (bar) bei °C max. working pressure (bar) to °C					
				neutr. Flüssigkeiten bis neutr. liquids up to			neutr. Gase bis neutr. gases up to		
250 - 900	150 lbs	ANSI B 16.5-RF 150 lbs	- 29 °C bis/up to 425 °C * nur für Medien, die ihren Umfang bei Minustemperaturen nicht vergrößern	200°C	300°C	425°C	200°C	300°C	425°C
				14	10,2	5,6	14	10,2	5,6

DN	Size	D	k	d4	d	l	h	h1	n	d2	b	f	U/Hub	kg
250	10"	406,4	362,0	323,9	400	330	885	1153	12	25,4	30,2	1,6	43,0	206,0
300	12"	482,6	431,8	381,0	450	356	1055	1375	12	25,4	31,8	1,6	51,5	286,5
350	14"	533,4	476,3	412,8	600	381	1190	1543	12	28,4	34,9	1,6	42,0	410,0
400	16"	596,9	539,8	469,9	600	406	1320	1738	16	28,4	36,5	1,6	50,0	545,0
450	18"	635,0	577,9	533,4	600	432	-	1959	16	31,8	39,7	1,6	-	662,0
500	20"	698,5	635,0	584,2	680	457	1800	2214	20	31,8	42,9	1,6	60,0	847,0
600	24"	812,8	749,3	692,2	760	508	2100	2599	20	35,1	47,6	1,6	73,0	1.020,0
750	30"	984,2	914,4	857,2	915	610	-	3183	28	34,9	74,7	1,6	-	2.787,0
900	36"	1168,4	1085,8	1022,3	915	711	-	3737	32	41,4	90,4	1,6	-	3.700,0

Technische Beschreibung

ANSI-Schieber aus A105N/WCB, mit außenliegender, steigender Spindel. Die Gehäuse sind mit Keilführung ausgestattet. Die Keile der Schieber sind elastisch. Die Dichtringe im Gehäuse und auf dem Keil sind aufgeschweißt. Die ANSI-Schieber sind mit einer Rückdichtung versehen.

Verwendungsbereich

Für nicht aggressive Flüssigkeiten, Gase, Dämpfe, Wasser und Wasserdampf.

Die ANSI B 16.34 bestimmt den zulässigen Betriebsdruck, in Bezug auf die Temperatur.

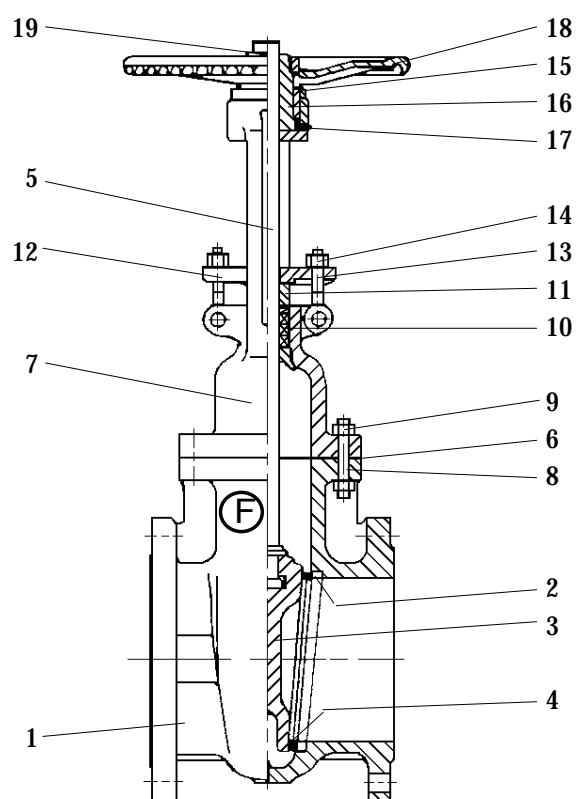
Prüfung

Die Prüfungen werden gemäß API 598 durchgeführt.

Festigkeit des Gehäuses : Nenndruck (PN) x 1,5

Dichtheit des Sitzes : Nenndruck (PN)

Änderungen vorbehalten!



Pos.	Benennung	Designation	Material	WNr./DIN
1	Gehäuse DN < 40	body	A105N	1.0460
	Gehäuse DN > 50	body	A216 WCB	1.0619
2	Dichtfläche Gehäuse	body seat	A105+HF	/
3	Keil	wedge	A216 WCB	1.0619
4	Dichtfläche Keil	wedge seat	13%Cr	/
5	Spindel	stem	A182 F6	1.4006
6	Dichtung	gasket	Graphit/Metall	/
7	Haube DN ≤ 40	bonnet	A105N	1.0460
	Haube DN > 50	bonnet	A216 WCB	1.0619
8	Bolzen	bolt	A193 B7	1.7225
9	Skt.-Mutter	hexagon nut	A194 2H	1.0503
10	Packung	packing	Graphit	/
11	Stopfbuchse	gland	A182 F6	1.4006
12	Stopfbuchsbrille	gland flange	A105N	1.0460
13	Augenschraube	eye bolt	A193 B7	1.7225
14	Skt.-Mutter	hexagon nut	A194 2H	1.0503
15	Befestigungsmutter	retaining nut	C 35	1.0501
16	Gewindebuchse	threaded bush	D2	1.2379
17	Schmiernippel	lubricating nipple	/	71412
18	Handrad	handwheel	GJS-400-15	0.7040
19	Skt.-Mutter	hexagon nut	C 35	1.0501
20				
21		- Andere Materialien auf Anfrage.		
22		- Other materials on request.		

Technical Description

ANSI-gate valves, in cast steel, with outside, rising stem. The bodies are made with wedge guide. The wedges of the gate valves are elastically. The seatings in the body and on the wedge are welded on. The ANSI-gate valves are fitted with a back-sealing.

Area of application

For non aggressive liquids, gases, steams, water and vapours.

ANSI B 16.34 determines the admissible operating pressure, in relation to the temperature.

Testing

The tests are carried out acc. to API 598.

Solidity of body : nominal pressure (PN) x 1,5

Tightness of seat : nominal pressure (PN)

Subject to change!