

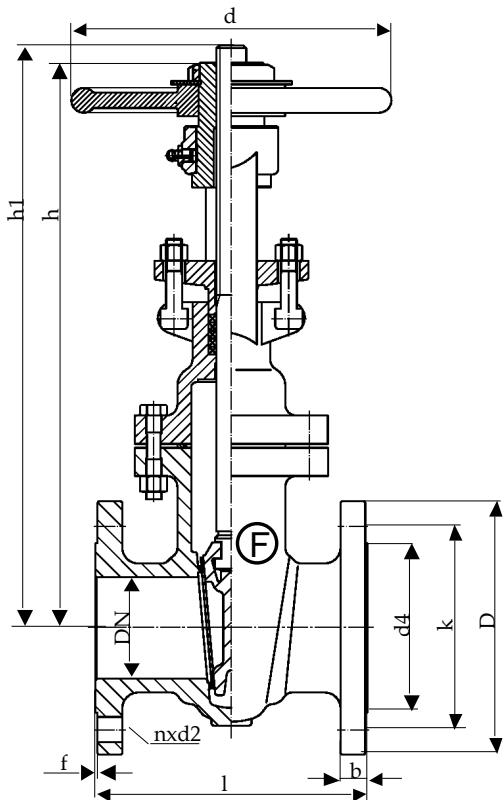
Fig.052/Y

**Keilflachschieber
aus GP240GH+N
DN 50 - 150 PN 16**

**Gate valve
in cast steel
DN 50 - 150 PN 16**



08/2013



Baulänge nach DIN EN 558-1, Grundreihe 14
Length acc. to DIN EN 558-1, face to face series 14

Nennweite Size DN	Nenndruck nom. pressure	Anschlußflansch flange	zulässige Betriebstemperatur max. working temperature	zulässige Betriebsdrücke (bar) bei °C max. working pressure (bar) to °C					
				neutr. Flüssigkeiten bis neutr. liquids up to			neutr. Gase bis neutr. gases up to		
50 - 150	PN 16	DIN EN 1092-1 Form B1 PN 16	- 10 °C bis / up to 400 °C * nur für Medien, die ihren Umfang bei Minustemperaturen nicht vergrößern	200°C	300°C	400°C	200°C	300°C	400°C
				14	11	8	14	11	8

DN	D	k	d4	d	l	h	h1	n	d2	b	f	Sp Ø	Nm	U / Hub	kg
50	165	125	102	200	150	325	390	4	18	18	3	Tr18x4LH	50	16,5	16,0
65	185	145	122	200	170	375	455	4	18	18	3	Tr20x4LH	60	20	20,5
80	200	160	138	250	180	420	520	8	18	20	3	Tr22x5LH	80	20,5	27,0
100	220	180	158	250	190	480	580	8	18	20	3	Tr22x5LH	100	22,5	32,5
125	250	210	188	250	200	535	680	8	18	22	3	Tr26x5LH	120	28,5	47,5
150	285	240	212	300	210	600	760	8	22	22	3	Tr28x5LH	140	34	62,0

Technische Beschreibung

Fig.052/Y

Keilflachschieber aus Stahlguß mit elastischem Keil und abgegossenen Führungsleisten, mit außenliegender, steigender Spindel. Die Dichtringe im Gehäuse und auf dem Keil sind aufgeschweißt. Die Schieber entsprechen der Norm DIN 3352.

Verwendungsbereich

Für nicht aggressive Flüssigkeiten, Gas und Dampf.

Die DIN EN 1092 bestimmt den zulässigen Betriebsdruck, in Bezug auf die Temperatur.

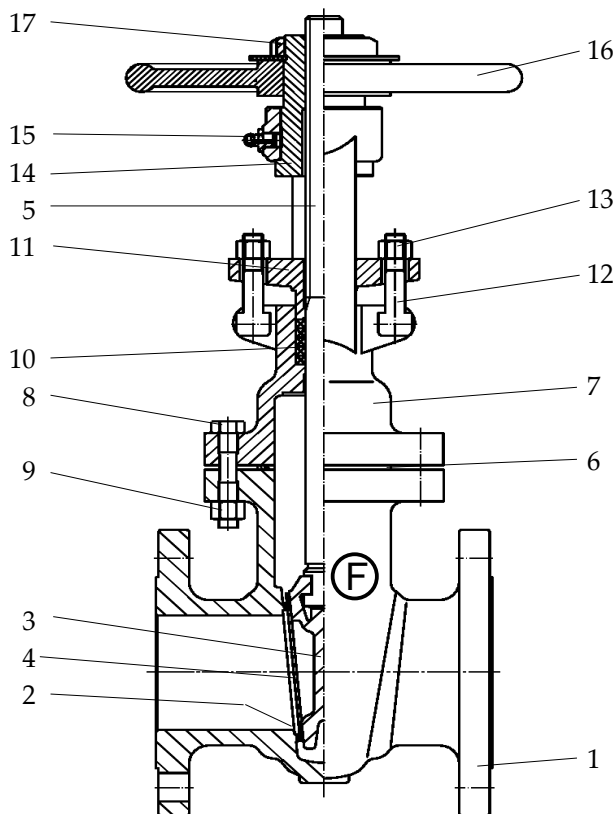
Prüfung

Die Prüfungen werden gemäß DIN EN 12266 durchgeführt.

Festigkeit des Gehäuses : Nenndruck (PN) x 1,5

Dichtheit des Sitzes : Nenndruck (PN) x 1,1

Änderungen vorbehalten!



Pos.	Benennung	Designation	Material	WNr./DIN
1	Gehäuse	body	GP240GH+N	1.0619
2	Dichtfläche Gehäuse	body seat	X15Cr13	1.4024
3	Keil	wedge	GP240GH+N	1.0619
4	Dichtfläche Keil	wedge seat	X15Cr13	1.4024
5	Spindel	stem	X20Cr13	1.4021
6	Dichtung	gasket	Graphit	/
7	Haube	bonnet	GP240GH+N	1.0619
8	Skt.-Schraube	hexagon screw	24CrMo5	1.7258
9	Skt.-Mutter	hexagon nut	Ck35	1.1181
10	Packung	packing	Graphit	/
11	Stopfbuchsbrille	gland flange	GP240GH+N	1.0619
12	Hammerschraube	t-head bolt	24CrMo5	1.7258
13	Skt.-Mutter	hexagon nut	Ck35	1.1181
14	Gewindebuchse	threaded bush	GJS-400-15	0.7040
15	Schmiernippel	lubricating nipple	/	3404
16	Handrad	handwheel	GJS-400-15	0.7040
17	Skt.-Mutter	hexagon nut	C35	1.0501
18				
19				
20				
21		- Andere Materialien auf Anfrage.		
22		- Other materials on request.		
23				

Technical Description

Gate valve, flat body in cast steel with elastically wedge and casted guide strips, with outside rising stem. The seatings in the body and on the wedge are welded on. The gate valves are according to DIN 3352.

Area of application

For non aggressive liquids, gas and steam.

DIN EN 1092 determines the admissible operating pressure, in relation to the temperature.

Testing

The tests are carried out acc. to DIN EN 12266.

Solidity of body : nominal pressure (PN) x 1,5

Tightness of seat : nominal pressure (PN) x 1,1

Subject to change!

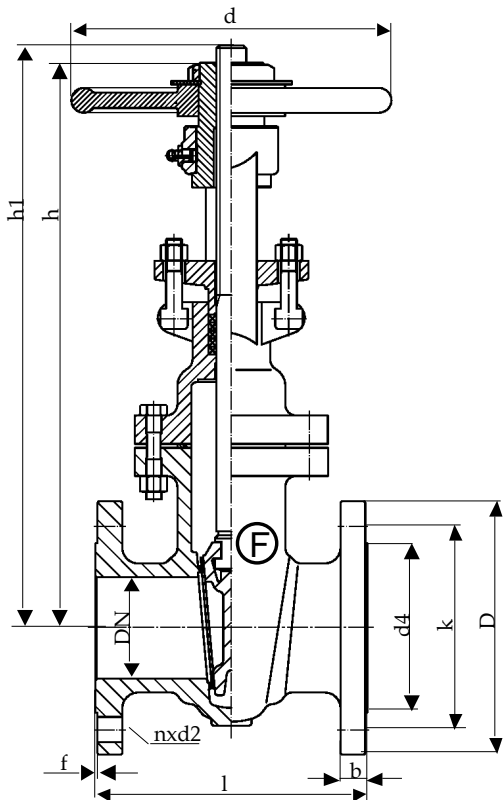
Fig.052/Y

Keilflachschieber
aus GP240GH+N
DN 200 - 350 PN 10

Gate valve
in cast steel
DN 200 - 350 PN 10



08/2013



Baulänge nach DIN EN 558-1, Grundreihe 14
 Length acc. to DIN EN 558-1, face to face series 14

Nennweite Size DN	Nenndruck nom. pressure	Anschlußflansch flange	zulässige Betriebstemperatur max. working temperature	zulässige Betriebsdrücke (bar) bei °C max. working pressure (bar) to °C					
				neutr. Flüssigkeiten bis neutr. liquids up to			neutr. Gase bis neutr. gases up to		
200 - 350	PN 10	DIN EN 1092-1 Form B1 PN 10	- 10 °C bis / up to 400 °C * nur für Medien, die ihren Umfang bei Minustemperaturen nicht vergrößern	200°C	300°C	400°C	200°C	300°C	400°C
				10	8	6	10	8	6

DN	D	k	d4	d	l	h	h1	n	d2	b	f	Sp Ø	Nm	U / Hub	kg
200	340	295	268	360	230	710	930	8	22	24	3	Tr28x5LH	160	44	90,0
250	395	350	320	400	250	850	1130	12	22	26	3	Tr32x6LH	180	45,5	131,5
300	445	400	370	450	270	990	1320	12	22	26	4	Tr36x6LH	200	52,5	176,0
350	505	460	430	500	290	1155	1530	16	22	26	4	Tr42x7LH	260	54	255,0

Technische Beschreibung

Fig.052/Y

Keilflachschieber aus Stahlguß mit elastischem Keil und abgegossenen Führungsleisten, mit außenliegender, steigender Spindel. Die Dichtringe im Gehäuse und auf dem Keil sind aufgeschweißt. Die Schieber entsprechen der Norm DIN 3352.

Verwendungsbereich

Für nicht aggressive Flüssigkeiten, Gas und Dampf.

Die DIN EN 1092 bestimmt den zulässigen Betriebsdruck, in Bezug auf die Temperatur.

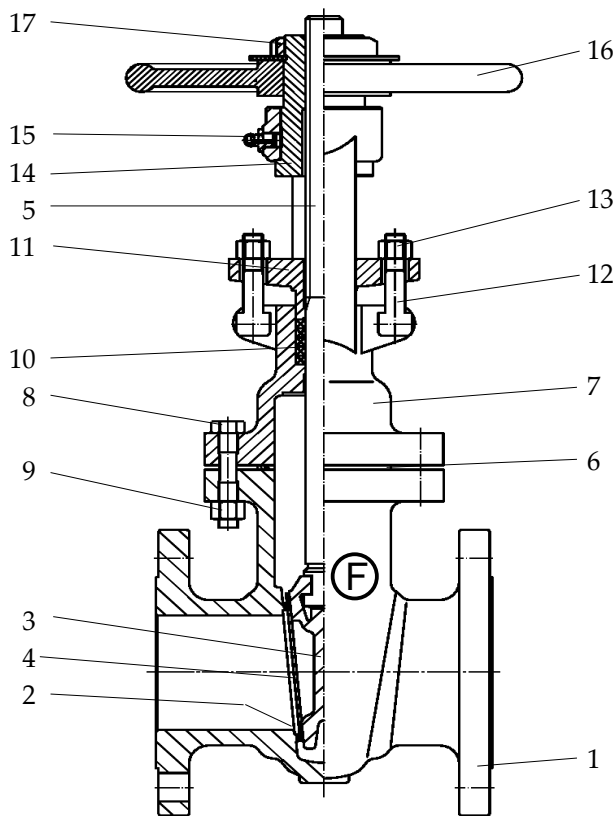
Prüfung

Die Prüfungen werden gemäß DIN EN 12266 durchgeführt.

Festigkeit des Gehäuses : Nenndruck (PN) x 1,5

Dichtheit des Sitzes : Nenndruck (PN) x 1,1

Änderungen vorbehalten!



Pos.	Benennung	Designation	Material	WNr./DIN
1	Gehäuse	body	GP240GH+N	1.0619
2	Dichtfläche Gehäuse	body seat	X15Cr13	1.4024
3	Keil	wedge	GP240GH+N	1.0619
4	Dichtfläche Keil	wedge seat	X15Cr13	1.4024
5	Spindel	stem	X20Cr13	1.4021
6	Dichtung	gasket	Graphit	/
7	Haube	bonnet	GP240GH+N	1.0619
8	Skt.-Schraube	hexagon screw	24CrMo5	1.7258
9	Skt.-Mutter	hexagon nut	Ck35	1.1181
10	Packung	packing	Graphit	/
11	Stopfbuchsbrille	gland flange	GP240GH+N	1.0619
12	Hammerschraube	t-head bolt	24CrMo5	1.7258
13	Skt.-Mutter	hexagon nut	Ck35	1.1181
14	Gewindebuchse	threaded bush	GJS-400-15	0.7040
15	Schmiernippel	lubricating nipple	/	3404
16	Handrad	handwheel	GJS-400-15	0.7040
17	Skt.-Mutter	hexagon nut	C35	1.0501
18				
19				
20				
21		- Andere Materialien auf Anfrage.		
22		- Other materials on request.		
23				

Technical Description

Gate valve, flat body in cast steel with elastically wedge and casted guide strips, with outside rising stem. The seatings in the body and on the wedge are welded on. The gate valves are according to DIN 3352.

Area of application

For non aggressive liquids, gas and steam.

DIN EN 1092 determines the admissible operating pressure, in relation to the temperature.

Testing

The tests are carried out acc. to DIN EN 12266.

Solidity of body : nominal pressure (PN) x 1,5

Tightness of seat : nominal pressure (PN) x 1,1

Subject to change!