

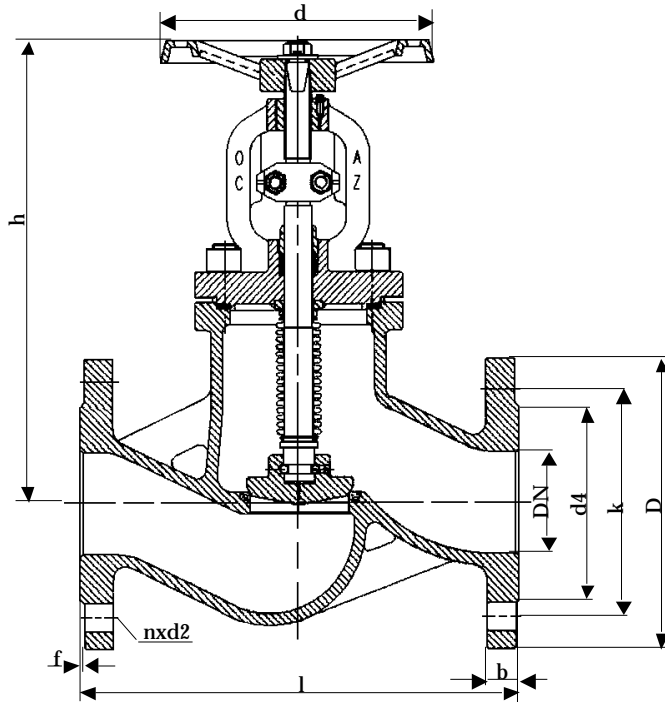
Fig.112

**Absperrventil
mit Faltenbalg
aus GP240GH+N
DN 15 - 200 PN 40**

**DIN 3356
Globe valve
with bellows
in cast steel
DN 15 - 200 PN 40**



02/2007



Baulänge nach DIN EN 558-1, Grundreihe 1
Length acc. to DIN EN 558-1, face to face series 1

Nennweite Size DN	Nenndruck nom. pressure	Anschlußflansch flange	zulässige Betriebstemperatur max. working temperature	zulässige Betriebsdrücke (bar) bei °C max. working pressure (bar) to °C					
				neutr. Flüssigkeiten bis neutr. liquids up to			neutr. Gase bis neutr. gases up to		
15 - 200	PN 40	DIN EN 1092-1 Form B1 PN 40	- 10 °C bis/up to 400 °C * nur für Medien, die ihren Umfang bei Minustemperaturen nicht vergrößern	200°C	300°C	400°C	200°C	300°C	400°C
				35	28	21	35	28	21

DN	D	k	d4	d	l	h	n	d2	b	f	U/Hub	kg
15	95	65	45	120	130	228	4	14	16	2	2,5	5,0
20	105	75	58	120	150	233	4	14	18	2	3,5	6,0
25	115	85	68	140	160	238	4	14	18	2	4,5	7,5
32	140	100	78	140	180	250	4	18	18	2	4,5	9,0
40	150	110	88	160	200	285	4	18	18	3	8,0	12,0
50	165	125	102	160	230	293	4	18	20	3	8,5	16,0
65	185	145	122	220	290	313	8	18	22	3	8,5	23,0
80	200	160	138	250	310	370	8	18	24	3	5,5	34,5
100	235	190	162	250	350	390	8	22	24	3	5,5	56,0
125	270	220	188	350	400	435	8	26	26	3	5,0	72,0
150	300	250	218	400	480	470	8	26	28	3	7	109,0
200	375	320	285	460	600	560	12	30	34	3	7,5	177,0

Technische Beschreibung

Absperrbares Faltenbalgventil aus Stahlguß mit Bügelaufsatz in Durchgangsform. Spindelabdichtung mit doppelwandigen Faltenbalg und Sicherherststopfbuchse. Gehäuse und Bügel sind mit Stiftschrauben verbunden.

Verwendungsbereich

Für nicht aggressive Flüssigkeiten, Gas und Dampf.

Die DIN EN 1092 bestimmt den zulässigen Betriebsdruck, in Bezug auf die Temperatur.

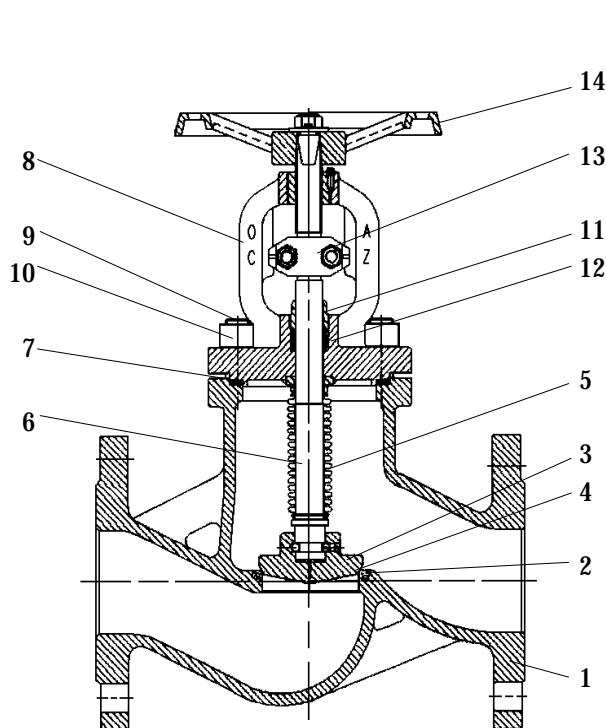
Prüfung

Die Prüfungen werden gemäß DIN EN 12266 durchgeführt.

Festigkeit des Gehäuses : Nennndruck (PN) x 1,5

Dichtheit des Sitzes : Nennndruck (PN) x 1,1

Änderungen vorbehalten!



Pos.	Benennung	Designation	Material	WNr./DIN
1	Gehäuse	body	GP240GH+N	1.0619
2	Dichtfläche Gehäuse	body seat	X5CrNi 1810	1.4301
3	Kegel	plug	X20Cr13	1.4021
4	Dichtfläche Kegel	plug seat	X20Cr13	1.4021
5	Faltenbalg	bellow	X6CrNiMoTi17122	1.4571
6	Spindel	stem	X20Cr13	1.4021
7	Dichtung	gasket	Graphit	/
8	Bügel	yoke	GP240GH+N	1.0619
9	Stiftschraube	stud	42CrMo 4	1.7225
10	Skt.-Mutter	hexagon nut	Ck45	1.1191
11	Sicherheitsstopfbuchse	safety gland	GP240GH+N	1.0619
12	Packung	packing	Graphit	/
13	Anzeiger	indicator	GX5CrNi 1910	1.4308
14	Handrad	handwheel	GJS-400-15	0.7040
15				
16				
17				
18				
19				
20				
21		- Andere Materialien auf Anfrage.		
22		- Other materials on request.		
23				

Technical Description

Globe valve with bellows in cast steel, with yoke in straightway form.

Stem sealed by double-walled bellows and safety gland.

Body and yoke connected with studs.

Area of application

For non aggressive liquids, gas and steam.

DIN EN 1092 determines the admissible operating pressure, in relation to the temperature.

Testing

The tests are carried out acc. to DIN EN 12266.

Solidity of body : nominal pressure (PN) x 1,5

Tightness of seat : nominal pressure (PN) x 1,1

Subject to change!