

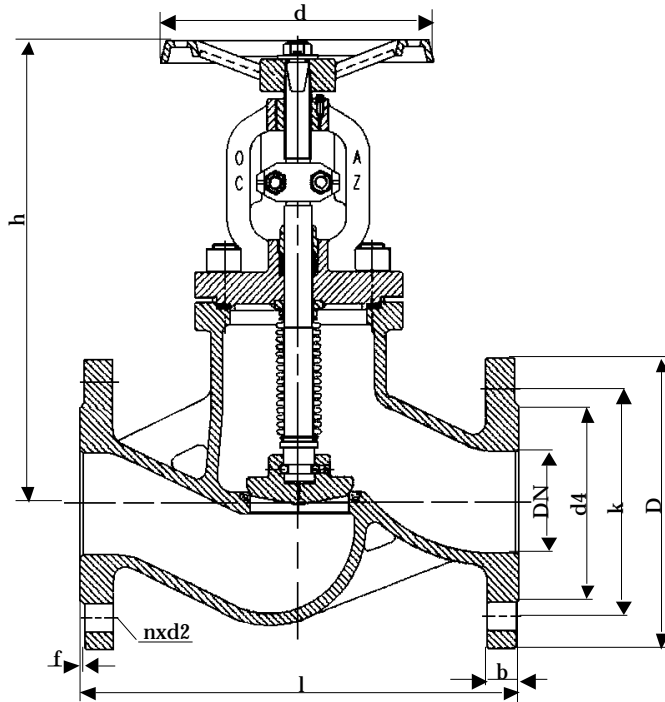
Fig.113

**Absperrventil
mit Faltenbalg
aus GP240GH+N
DN 65 - 200 PN 16**

**DIN 3356
Globe valve
with bellows
in cast steel
DN 65 - 200 PN 16**



02/2007



Baulänge nach DIN EN 558-1, Grundreihe 1
Length acc. to DIN EN 558-1, face to face series 1

Nennweite Size DN	Nenndruck nom. pressure	Anschlußflansch flange	zulässige Betriebstemperatur max. working temperature	zulässige Betriebsdrücke (bar) bei °C max. working pressure (bar) to °C					
				neutr. Flüssigkeiten bis neutr. liquids up to			neutr. Gase bis neutr. gases up to		
65 - 200	PN 16	DIN EN 1092-1 Form B1 PN 16	- 10 °C bis/up to 400 °C * nur für Medien, die ihren Umfang bei Minustemperaturen nicht vergrößern	200°C	300°C	400°C	200°C	300°C	400°C
				14	11	8	14	11	8

DN	D	k	d4	d	l	h	n	d2	b	f	U/Hub	kg
65	185	145	122	220	290	313	4	18	20	3	8,5	23,0
80	200	160	138	250	310	370	8	18	22	3	5,5	34,5
100	220	180	158	250	350	390	8	18	24	3	5,5	56,0
125	250	210	188	350	400	435	8	18	26	3	5,0	72,0
150	285	240	212	400	480	470	8	22	26	3	7	109,0
200	340	295	268	460	600	560	12	22	30	3	7,5	177,0

Technische Beschreibung

Absperrbares Faltenbalgventil aus Stahlguß mit Bügelaufsatz in Durchgangsform. Spindelabdichtung mit doppelwandigen Faltenbalg und Sicherheitsstopfbuchse. Gehäuse und Bügel sind mit Stiftschrauben verbunden.

Verwendungsbereich

Für nicht aggressive Flüssigkeiten, Gas und Dampf.

Die DIN EN 1092 bestimmt den zulässigen Betriebsdruck, in Bezug auf die Temperatur.

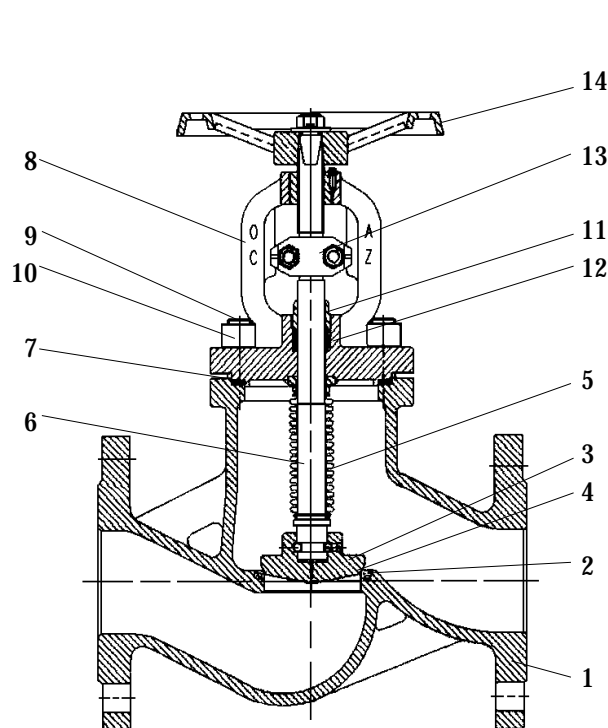
Prüfung

Die Prüfungen werden gemäß DIN EN 12266 durchgeführt.

Festigkeit des Gehäuses : Nenndruck (PN) x 1,5

Dichtheit des Sitzes : Nenndruck (PN) x 1,1

Änderungen vorbehalten!



Pos.	Benennung	Designation	Material	WNr./DIN
1	Gehäuse	body	GP240GH+N	1.0619
2	Dichtfläche Gehäuse	body seat	X5CrNi 1810	1.4301
3	Kegel	plug	X20Cr13	1.4021
4	Dichtfläche Kegel	plug seat	X20Cr13	1.4021
5	Faltenbalg	bellow	X6CrNiMoTi17122	1.4571
6	Spindel	stem	X20Cr13	1.4021
7	Dichtung	gasket	Graphit	/
8	Bügel	yoke	GP240GH+N	1.0619
9	Stiftschraube	stud	42CrMo 4	1.7225
10	Skt.-Mutter	hexagon nut	Ck45	1.1191
11	Sicherheitsstopfbuchse	safety gland	GP240GH+N	1.0619
12	Packung	packing	Graphit	/
13	Anzeiger	indicator	GX5CrNi 1910	1.4308
14	Handrad	handwheel	GJS-400-15	0.7040
15				
16				
17				
18				
19				
20				
21		- Andere Materialien auf Anfrage.		
22		- Other materials on request.		
23				

Technical Description

Globe valve with bellows in cast steel, with yoke in straightway form.

Stem sealed by double-walled bellows and safety gland.

Body and yoke connected with studs.

Area of application

For non aggressive liquids, gas and steam.

DIN EN 1092 determines the admissible operating pressure, in relation to the temperature.

Testing

The tests are carried out acc. to DIN EN 12266.

Solidity of body : nominal pressure (PN) x 1,5

Tightness of seat : nominal pressure (PN) x 1,1

Subject to change!