

Fig.120

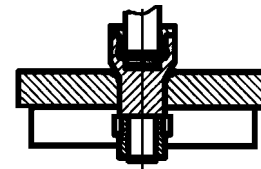
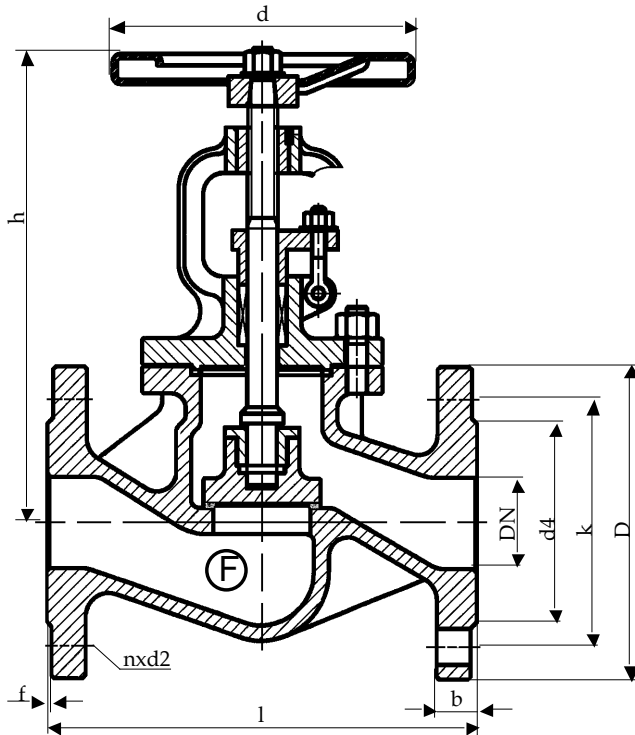
DIN EN 13709

**Absperrventil
aus GP240GH+N
DN 200 - 250 PN 25**

**Globe valve
in cast steel
DN 200 - 250 PN 25**



04/2017



Entlastungskegel
pressure relief plug

Entlastungskegel / pressure relief plug	DN	200	250
Differenzdruck / differential pressure	p / bar	14	9

Baulänge nach DIN EN 558-1, Grundreihe 1
Length acc. to DIN EN 558-1, face to face series 1

Nennweite Size DN	Nenndruck nom. pressure	Anschlußflansch flange	zulässige Betriebstemperatur max. working temperature	zulässige Betriebsdrücke (bar) bei °C max. working pressure (bar) to °C					
				neutr. Flüssigkeiten bis neutr. liquids up to			neutr. Gase bis neutr. gases up to		
200 - 250	PN 25	DIN EN 1092-1 Form B1 PN 25	- 10 °C bis / up to 400 °C * nur für Medien, die ihren Umfang bei Minustemperaturen nicht vergrößern	200°C	300°C	400°C	200°C	300°C	400°C
				22	17	13	22	17	13

DN	D	k	d4	d	l	h	n	d2	b	f	U / Hub	kg
200	360	310	278	500	600	555	12	26	30	3	12	148,0
250	425	370	335	500	730	685	12	30	32	3	16	298,0

Technische Beschreibung

Absperrbares Geradsitz-Ventil aus Stahlguß mit Bügelaufsatz in Durchgangsform. Mit außenliegendem Spindelgewinde mit Stopfbuchse. Gehäuse und Bügeldeckel mit Stiftschrauben verbunden. Die Ventile entsprechen der Norm DIN EN 13709. Ab Nennweite 125 ist die Strömungsrichtung umgekehrt.

Verwendungsbereich

Für nicht aggressive Flüssigkeiten, Gas und Dampf.

Die DIN EN 1092 bestimmt den zulässigen Betriebsdruck, in Bezug auf die Temperatur.

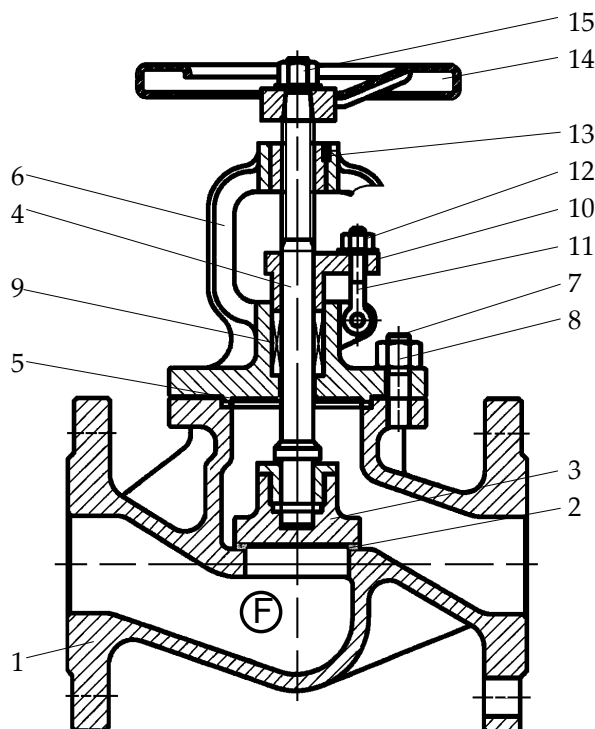
Prüfung

Die Prüfungen werden gemäß DIN EN 12266 durchgeführt.

Festigkeit des Gehäuses : Nenndruck (PN) x 1,5

Dichtheit des Sitzes : Nenndruck (PN) x 1,1

Änderungen vorbehalten!



Pos.	Benennung	Designation	Material	WNr./DIN
1	Gehäuse	body	GP240GH+N	1.0619
2	Dichtfläche	seat	X20Cr13	1.4021
3	Kegel	plug	X20Cr13	1.4021
4	Spindel	stem	X20Cr13	1.4021
5	Dichtung	gasket	Graphit/Metall	/
6	Bügel	yoke	GP240GH+N	1.0619
7	Stiftschraube	stud	24CrMo5	1.7258
8	Skt.-Mutter	hexagon nut	Ck35	1.1138
9	Packung	packing	Graphit	/
10	Stopfbuchsbrille	gland flange	GP240GH+N	1.0619
11	Klappschraube	hinged screw	24CrMo5	1.7258
12	Skt.-Mutter	hexagon nut	Ck35	1.1138
13	Gewindebuchse	threaded bush	GJS-400-15	0.7040
14	Handrad	handwheel	carbon steel	/
15	Skt.-Mutter	hexagon nut	Ck35	1.1138
16				
17				
18				
19				
20				
21		- Andere Materialien auf Anfrage.		
22		- Other materials on request.		
23				

Technical Description

Globe valve in cast steel, with yoke in straightway form.

With outside rising stem with gland. Body and yoke connected with studs.

The globe valves are according to DIN EN 13709. From diameter 125 the flow direction is vice versa.

Area of application

For non aggressive liquids, gas and steam.

DIN EN 1092 determines the admissible operating pressure, in relation to the temperature.

Testing

The tests are carried out acc. to DIN EN 12266.

Solidity of body : nominal pressure (PN) x 1,5

Tightness of seat : nominal pressure (PN) x 1,1

Subject to change!