

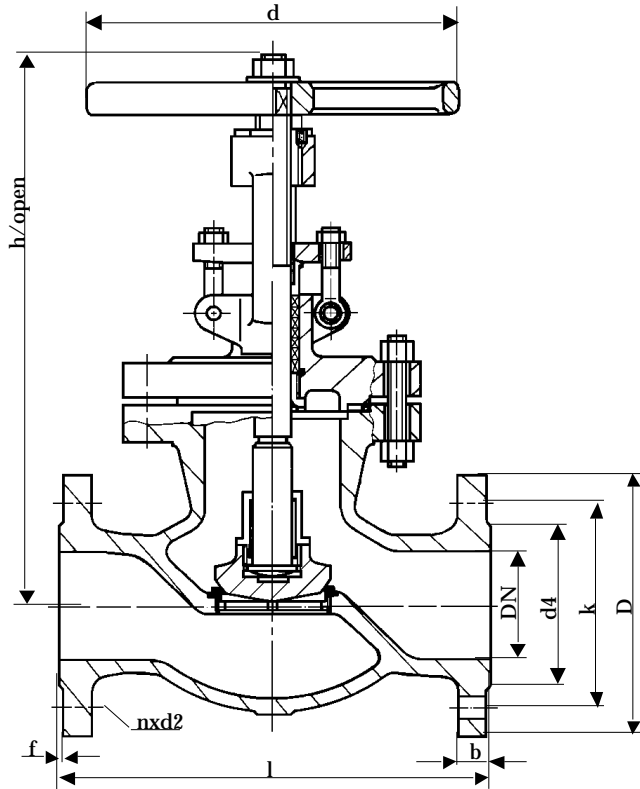
Fig.142

**ANSI-Absperrventil
aus A216 WCB/Trim 8
DN 15 - 250 600 lbs**

**ANSI-Globe valve
in cast steel/trim 8
Size 1/2" - 10" 600 lbs**



02/2007



Baulänge nach DIN EN 558-2, Grundreihe 5
Length acc. to DIN EN 558-2, face to face series 5

Nennweite Size DN	Nenndruck nom. pressure	Anschlußflansch flange	zulässige Betriebstemperatur max.working temperature	zulässige Betriebsdrücke (bar) bei °C max.working pressure (bar) to °C					
				neutr. Flüssigkeiten bis neutr. liquids up to			neutr. Gase bis neutr. gases up to		
15 - 250	600 lbs	ANSI B 16.5-RF 600 lbs	- 29 °C bis/up to 425 °C * nur für Medien, die ihren Umfang bei Minustemperaturen nicht vergrößern	200°C	300°C	425°C	200°C	300°C	425°C
				87,6	77,5	57,5	87,6	77,5	57,5

DN	Size	D	k	d4	d	l	h/open	n	d2	b	f	kg
15	1/2"	95,2	66,7	34,9	160	165	165	4	15,7	21,7	6,4	4,5
20	3/4"	117,5	82,6	42,9	160	190	170	4	19,1	22,3	6,4	5,8
25	1"	124,0	88,9	50,8	160	216	193	4	19,1	23,9	6,4	8,8
40	1 1/2"	155,6	114,3	73,0	180	241	250	4	22,4	28,8	6,4	15,5
50	2"	165,1	127,0	92,1	250	292	465	8	15,9	31,8	6,4	39,0
65	2 1/2"	190,5	149,2	104,8	300	330	512	8	19,0	35,0	6,4	57,5
80	3"	209,6	168,3	127,0	350	356	570	8	19,0	38,2	6,4	73,0
100	4"	273,1	215,9	157,2	450	432	650	8	22,2	44,5	6,4	130,0
150	6"	355,6	292,1	215,9	560	559	886	12	25,4	54,0	6,4	300,0
200	8"	419,1	349,3	269,9	610	660	1020	12	28,6	62,0	6,4	440,0
250	10"	508,0	431,8	323,9	610	787	1280	16	35,1	69,9	6,4	690,0

Technische Beschreibung

ANSI-Ventile aus A216 WCB. Die Spindel mit Trapezgewinde wird im Oberteil durch eine weiche Stopfbuchspackung abgedichtet. Gehäuse und Haube mit Stiftschrauben verbunden. Die ANSI-Ventile sind mit einer Rückdichtung versehen.

Verwendungsbereich

Für nicht aggressive Flüssigkeiten, Gase, Dämpfe, Wasser und Wasserdampf.

Die ANSI B 16.34 bestimmt den zulässigen Betriebsdruck, in Bezug auf die Temperatur.

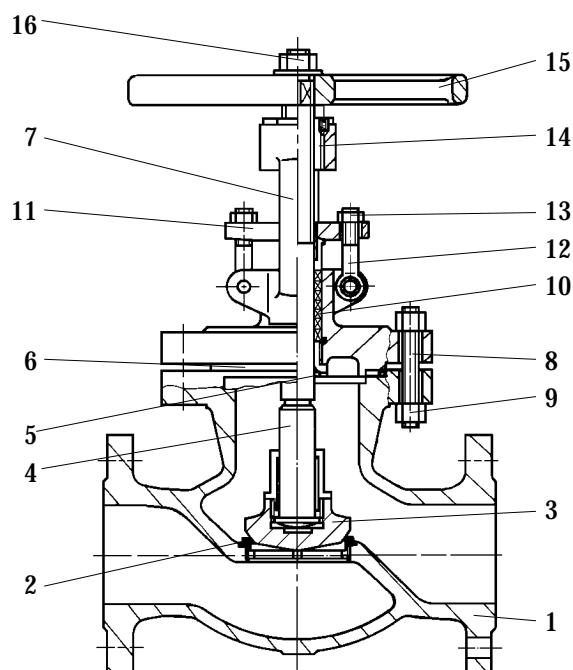
Prüfung

Die Prüfungen werden gemäß API 598 durchgeführt.

Festigkeit des Gehäuses : Nenndruck (PN) x 1,5

Dichtheit des Sitzes : Nenndruck (PN)

Änderungen vorbehalten!



Pos.	Benennung	Designation	Material	WNr./DIN
1	Gehäuse	body	A216 WCB	1.0619
2	Dichtfläche Gehäuse	body seat	A105+HF	/
3	Kegel	plug	A182-F6	1.4006
4	Spindel	stem	A182-F6	1.4006
5	Rückdichtung	back sealing	A182-F6	1.4006
6	Dichtung	gasket	Graphit/Metall	/
7	Bügel	bonnet	A216 WCB	1.0619
8	Stiftschraube	stud	A193 B7	1.7225
9	Skt.-Mutter	hexagon nut	A194 2H	1.0503
10	Packung	packing	Graphit	/
11	Stopfbuchsbrille	gland flange	Stahl	/
12	Augenschraube	eye bolt	A193 B7	1.7225
13	Skt.-Mutter	hexagon nut	A194 2H	1.0503
14	Gewindebuchse	threaded bush	D2	1.2379
15	Handrad	handwheel	GJS-400-15	0.7040
16	Skt.-Mutter	hexagon nut	C 35	1.0501
17				
18				
19				
20				
21		- Andere Materialien auf Anfrage.		
22		- Other materials on request.		
23				

Technical Description

ANSI-globe valves in cast steel. In the bonnet, the spindle is sealed by a packing and has a trapezoidal thread. Body and bonnet connected with studs.

The ANSI-globe valves are fitted with a back-sealing.

Area of application

For non aggressive liquids, gases, steams, water and vapours.

ANSI B 16.34 determines the admissible operating pressure, in relation to the temperature.

Testing

The tests are carried out acc. to API 598.

Solidity of body : nominal pressure (PN) x 1,5

Tightness of seat : nominal pressure (PN)

Subject to change!