

Fig.211

DIN EN 13709

Absperrventil

aus 1.4408

DN 15 - 250 PN 40

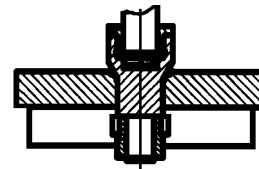
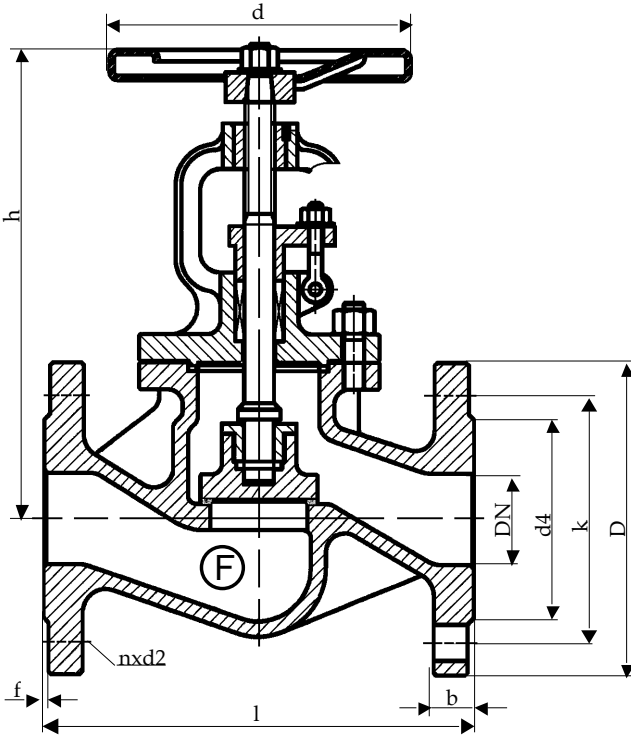
Globe valve

in stainless steel

DN 15 - 250 PN 40



04/2017



Entlastungskegel
pressure relief plug
ab DN 125

Entlastungskegel / pressure relief plug	DN	125	150	200	250
Differenzdruck / differential pressure	p / bar	33	21	14	9

Baulänge nach DIN EN 558-1, Grundreihe 1
Length acc. to DIN EN 558-1, face to face series 1

Nennweite Size DN	Nenndruck nom. pressure	Anschlußflansch flange	zulässige Betriebstemperatur max. working temperature	zulässige Betriebsdrücke (bar) bei °C max. working pressure (bar) to °C					
				neutr. Flüssigkeiten bis neutr. liquids up to			neutr. Gase bis neutr. gases up to		
15 - 250	PN 40	DIN EN 1092-1 Form B1 PN 40	- 60 °C bis / up to 300 °C * nur für Medien, die ihren Umfang bei Minustemperaturen nicht vergrößern	100°C	200°C	300°C	100°C	200°C	300°C
				32	25	21	32	25	21

DN	D	k	d4	d	l	h	n	d2	b	f	U / Hub	kg
15	95	65	45	140	130	185	4	14	16	2	5,5	4,5
20	105	75	58	140	150	185	4	14	18	2	5,5	5,5
25	115	85	68	160	160	220	4	14	18	2	4,5	7,0
32	140	100	78	160	180	220	4	18	18	2	4,5	8,0
40	150	110	88	180	200	235	4	18	18	3	6	11,0
50	165	125	102	180	230	255	4	18	20	3	6	13,5
65	185	145	122	225	290	300	8	18	22	3	5	19,0
80	200	160	138	250	310	335	8	18	24	3	5,5	27,0
100	235	190	162	300	350	370	8	22	24	3	4	40,5
125	270	220	188	350	400	440	8	26	26	3	7	62,0
150	300	250	218	400	480	480	8	26	28	3	8	92,0
200	375	320	285	500	600	555	12	30	34	3	12	148,0
250	450	385	345	500	730	685	12	33	38	3	16	298,0

Technische Beschreibung

Geradsitz-Absperrventil aus Edelstahl mit Bügelaufsatz in Durchgangsform, mit außenliegenden steigenden Spindelgewinde mit Stopfbuchse. Gehäuse und Bügeldeckel mit Sechskantschrauben verbunden. Der Sitz im Gehäuse ist aus Grundmaterial angedreht. Spindel und Kegel sind mittels Verschraubung verbunden. Ab Nennweite 125 ist die Strömungsrichtung umgekehrt.

Verwendungsbereich

Für aggressive Flüssigkeiten, Gas und Dampf.

Die DIN EN 1092 bestimmt den zulässigen Betriebsdruck, in Bezug auf die Temperatur.

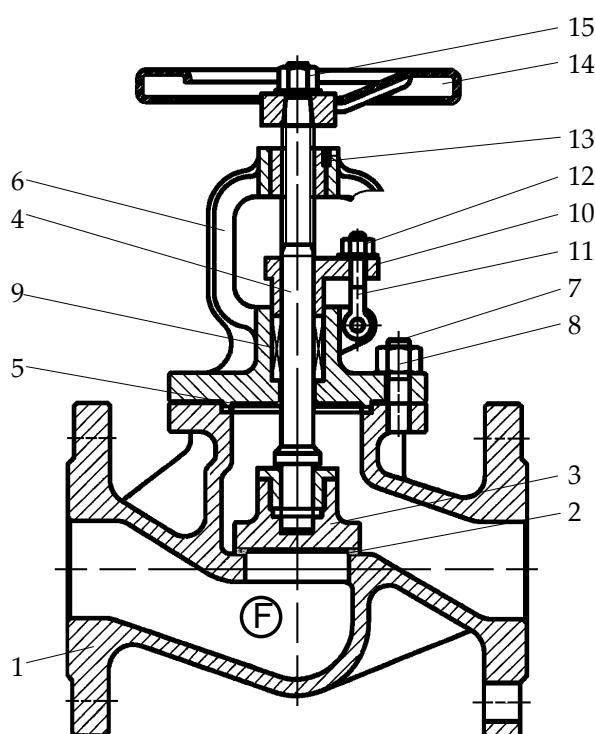
Prüfung

Die Prüfungen werden gemäß DIN EN 12266 durchgeführt.

Festigkeit des Gehäuses : Nenndruck (PN) x 1,5

Dichtheit des Sitzes : Nenndruck (PN) x 1,1

Änderungen vorbehalten!



Pos.	Benennung	Designation	Material	WNr./DIN
1	Gehäuse	body	GX5CrNiMo 19112	1.4408
2	Dichtfläche	seat	GX5CrNiMo 19112	1.4408
3	Kegel	plug	X6CrNiMoTi17122	1.4571
4	Spindel	stem	X6CrNiMoTi17122	1.4571
5	Dichtung	gasket	Graphit	/
6	Bügel	yoke	GX5CrNiMo 19112	1.4408
7	Skt.-Schraube	hexagon screw	A4	933
8	Skt.-Mutter	hexagon nut	A4	934
9	Packung	packing	Graphit	/
10	Stopfbuchsbrille	gland flange	GX5CrNiMo 19112	1.4408
11	Klappschraube	hinged screw	A4	186
12	Skt.-Mutter	hexagon nut	A4	934
13	Gewindebuchse	threaded bush	GJS-400-15	0.7040
14	Handrad	handwheel	carbon steel	/
15	Skt.-Mutter	hexagon nut	A2	934
16				
17				
18				
19				
20				
21		- Andere Materialien auf Anfrage.		
22		- Other materials on request.		
23				

Technical Description

Globe valve in stainless steel with yoke in straightway form with outside rising stem with gland. Body and yoke connected with hexagon screw. The seat inside the body is made of ground material. Stem and disk connected via balls. From diameter 125 the flow direction is vice versa.

Area of application

For aggressive liquids, gas and steam.

DIN EN 1092 determines the admissible operating pressure, in relation to the temperature.

Testing

The tests are carried out acc. to DIN EN 12266.

Solidity of body : nominal pressure (PN) x 1,5

Tightness of seat : nominal pressure (PN) x 1,1

Subject to change!