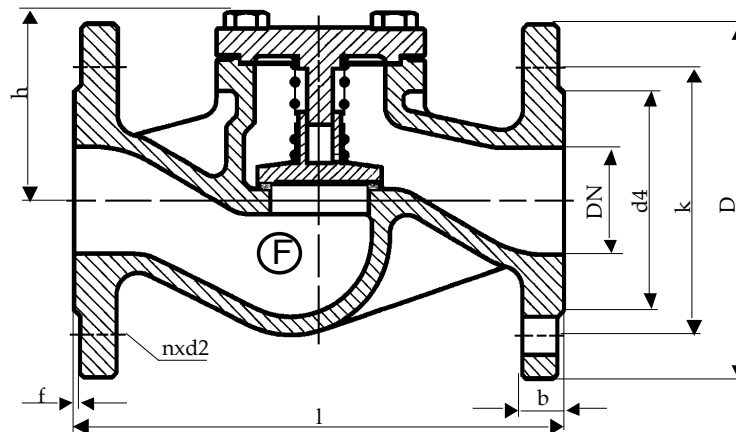


**Fig.281****Rückschlagventil  
mit Feder****aus 1.4408****DN 65 - 250 PN 16****DIN EN 13709****Globe check valve  
with spring****in stainless steel****DN 65 - 250 PN 16**

04/2017



Baulänge nach DIN EN 558-1, Grundreihe 1

Length acc. to DIN EN 558-1, face to face series 1

Nennweite Size DN	Nenndruck nom. pressure	Anschlußflansch flange	zulässige Betriebstemperatur max. working temperature	zulässige Betriebsdrücke (bar) bei °C max. working pressure (bar) to °C					
				neutr. Flüssigkeiten bis neutr. liquids up to			neutr. Gase bis neutr. gases up to		
65 - 250	PN 16	DIN EN 1092-1 Form B1 PN 16	- 60 °C bis / up to 300 °C  * nur für Medien, die ihren Umfang bei Minustemperaturen nicht vergrößern	100°C	200°C	300°C	100°C	200°C	300°C
				13	10	8,5	13	10	8,5

DN	D	k	d4	l	h	n	d2	b	f	kg
65	185	145	122	290	105	4	18	18	3	16,0
80	200	160	138	310	135	8	18	20	3	21,0
100	220	180	158	350	180	8	18	20	3	35,0
125	250	210	188	400	210	8	18	22	3	63,0
150	285	240	212	480	220	8	22	22	3	74,0
200	340	295	268	600	270	12	22	24	3	128,0
250	405	355	320	730	-	12	26	26	3	181,0

## Technische Beschreibung

Fig.281

Selbsttätig schließendes Rückschlagventil aus Edelstahl mit Feder aus rostbeständigem Stahl. Verlässliche Funktion des Ventils und Dämpfung der Stöße durch die, am Kegel, befindliche Feder. Gehäuse und Deckel sind mit Stiftschrauben verbunden. Die Flußrichtung des Mediums ist stets unter dem Kegel.

## Verwendungsbereich

Für aggressive Flüssigkeiten, Gas und Dampf.

Die DIN EN 1092 bestimmt den zulässigen Betriebsdruck, in Bezug auf die Temperatur.

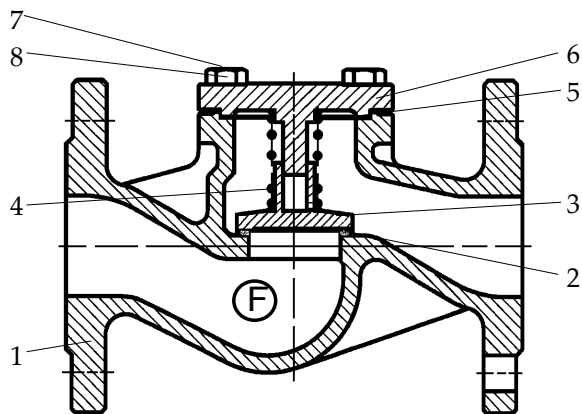
## Prüfung

Die Prüfungen werden gemäß DIN EN 12266 durchgeführt.

Festigkeit des Gehäuses : Nenndruck (PN) x 1,5

Dichtheit des Sitzes : Nenndruck (PN) x 1,1

Änderungen vorbehalten!



Pos.	Benennung	Designation	Material	WNr./DIN
1	Gehäuse	body	GX5CrNiMo 19112	1.4408
2	Dichtfläche	seat	GX5CrNiMo 19112	1.4408
3	Kegel	plug	X6CrNiMoTi17122	1.4571
4	Feder	spring	X5CrNiMo17-12-2	1.4401
5	Dichtung	gasket	Graphit	/
6	Deckel	cover	GX5CrNiMo 19112	1.4408
7	Stiftschraube	stud	A4	938
8	Skt.-Mutter	hexagon nut	A4	934
9				
10				
11				
12				
13				
14				
15				
16				
17				
18				
19				
20				
21		- Andere Materialien auf Anfrage.		
22		- Other materials on request.		
23				

## Technical Description

Self-closing globe check valve in stainless steel with spring in rust-resistant steel.

Reliable function of the valve and damping of the pushes via the spring mounted on the plug.

Body and cover are connected with studs. The flow direction of the medium is always under the plug.

## Area of application

For aggressive liquids, gas and steam.

DIN EN 1092 determines the admissible operating pressure, in relation to the temperature.

## Testing

The tests are carried out acc. to DIN EN 12266.

Solidity of body : nominal pressure (PN) x 1,5

Tightness of seat : nominal pressure (PN) x 1,1

Subject to change!