

Fig.385

Schmutzfänger

aus 1.4408

DN 15 - 250 PN 40

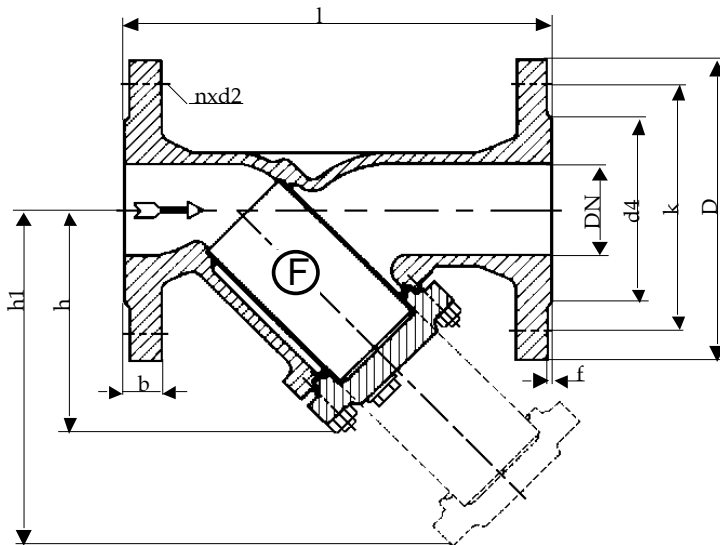
Strainer

in stainless steel

DN 15 - 250 PN 40

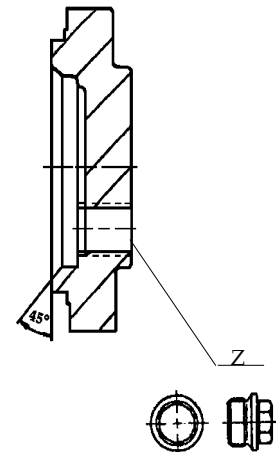


04/2017



Einsatz der Entleerungsschraube im Deckel an der tiefsten Stelle des Schmutzfängers (DN 40 - 250).

Placing of the empty screw in the cover at the lowest place of the strainer (DN 40 - 250).



Baulänge nach DIN EN 558-1, Grundreihe 1
Length acc. to DIN EN 558-1, face to face series 1

Nennweite Size DN	Nenndruck nom. pressure	Anschlußflansch flange	zulässige Betriebstemperatur max. working temperature	zulässige Betriebsdrücke (bar) bei °C max. working pressure (bar) to °C					
				neutr. Flüssigkeiten bis neutr. liquids up to			neutr. Gase bis neutr. gases up to		
15 - 250	PN 40	DIN EN 1092-1 Form B1 PN 40	- 60 °C bis / up to 300 °C * nur für Medien, die ihren Umfang bei Minustemperaturen nicht vergrößern	100°C	200°C	300°C	100°C	200°C	300°C
				32	25	21	32	25	21

DN	D	k	d4	l	h	h1	n	d2	b	f	Maschenweite		Dichtung	Z	kg
											Sieb	Siebträger			
15	95	65	45	130	75	95	4	14	16	2	0,6	10	42x32x3,2	/	2,5
20	105	75	58	150	80	110	4	14	18	2	0,6	10	45x35x3,2	/	4,0
25	115	85	68	160	90	140	4	14	18	2	0,8	10	56x42x3,2	/	4,5
32	140	100	78	180	110	145	4	18	18	2	0,8	10	65x50x3,2	/	6,5
40	150	110	88	200	125	180	4	18	18	3	0,8	10	75x62x3,2	1/2"	8,5
50	165	125	102	230	140	195	4	18	20	3	0,8	10	85x70x3,2	1/2"	11,0
65	185	145	122	290	180	260	8	18	22	3	0,8	10	106x91x3,2	1/2"	15,5
80	200	160	138	310	200	300	8	18	24	3	1,2	10	125x105x3,2	1/2"	21,0
100	235	190	162	350	230	330	8	22	24	3	1,2	10	135x115x3,2	3/4"	31,0
125	270	220	188	400	260	380	8	26	26	3	1,2	10	165x145x3,2	3/4"	45,0
150	300	250	218	480	330	500	8	26	28	3	1,2	10	195x175x3,2	3/4"	67,0
200	375	320	285	600	430	620	12	30	34	3	2,0	10	255x235x3,2	3/4"	134,5
250	450	385	345	730	505	730	12	33	38	3	2,0	10	-	3/4"	210,0

Technische Beschreibung

Gehäuse und Deckel sind aus Edelstahl gefertigt. Durch dichtes Anliegen der Siebe im Gehäuse und im Deckel wird eine gute Siebfunktion erreicht. Eine große Siebfläche bewirkt eine geringe Verstopfungsmöglichkeit. Die Schmutzfänger werden in zwei Ausfertigungen (Normal- oder Feinsieb) geliefert. Die Durchflußrichtung muß dem Pfeil auf dem Gehäuse entsprechen.

Verwendungsbereich

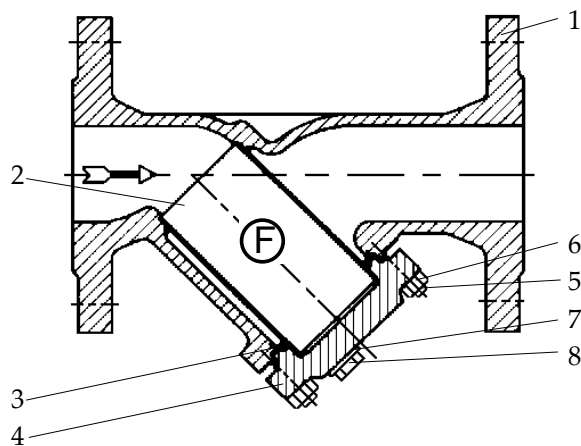
Für aggressive Flüssigkeiten, Gas und Dampf.

Die DIN EN 1092 bestimmt den zulässigen Betriebsdruck, in Bezug auf die Temperatur.

Prüfung

Die Prüfungen werden gemäß DIN EN 12266 durchgeführt.

Festigkeit des Gehäuses : Nenndruck (PN) x 1,5



Pos.	Benennung	Designation	Material	WNr./DIN
1	Gehäuse	body	GX5CrNiMo 19112	1.4408
2	Sieb	screen	X5CrNiMo 17122	1.4401
3	Dichtung	gasket	Edelstahl/ Graphit	/
4	Deckel	cover	GX5CrNiMo 19112	1.4408
5	Stiftschraube	stud	A4	/
6	Skt-Mutter	hexagon nut	A4-70	/
7	Dichtung	gasket	Edelstahl/ Graphit	/
8	Entleerungsschraube	empty screw	X5CrNiMo 17122	1.4401
9				
10				
11				
12				
13				
14				
15				
16				
17				
18				
19				
20				
21		- Andere Materialien auf Anfrage.		
22		- Other materials on request.		
23				

Technical Description

Body and cover are made in stainless steel. A good screen function is reached by a close sitting of the screens in the body and in the cover. A large screen area causes a low rate of obstruction possibilities. The strainers are delivered in two different executions (normal or fine screen). The flow direction has to correspond with the arrow on the body.

Area of application

For aggressive liquids, gas and steam.

DIN EN 1092 determines the admissible operating pressure, in relation to the temperature.

Testing

The tests are carried out acc. to DIN EN 12266.

Solidity of body : nominal pressure (PN) x 1,5