

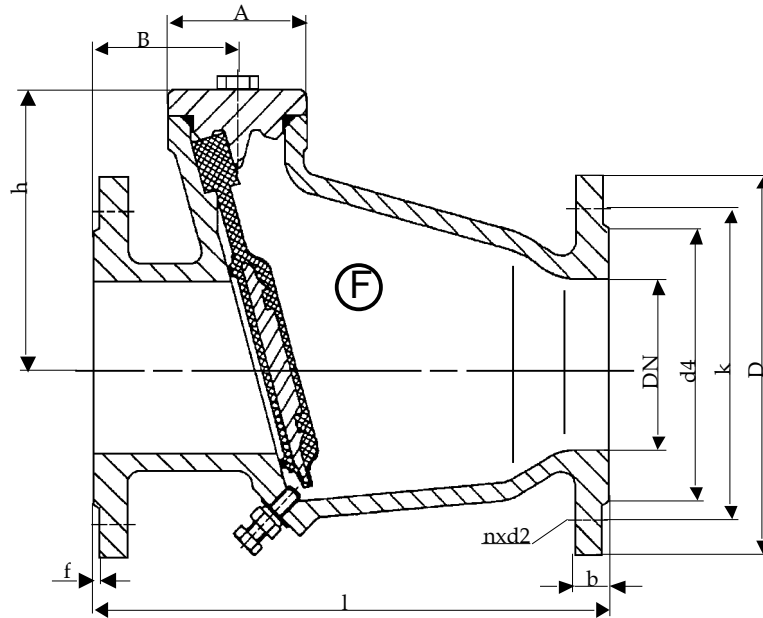
**Fig.409**

**Abwasser-  
Rückschlagklappe  
aus GJL-250/EKB  
DN 50 - 200 PN 10**

**Sewage-  
swing check valve  
in cast iron/epoxy  
DN 50 - 200 PN 10**



01/2011



Baulänge nach DIN EN 558-1, Grundreihe 48  
Length acc. to DIN EN 558-1, face to face series 48

Nennweite Size DN	Nenndruck nom. pressure	Anschlußflansch flange	zulässige Betriebstemperatur max. working temperature	zulässige Betriebsdrücke (bar) bei °C max. working pressure (bar) to °C		
				neutr. Flüssigkeiten bis neutr. liquids up to		neutr. Gase bis neutr. gases up to
50 - 200	PN 10	DIN EN 1092-2 Form B PN 10	0 °C bis/ up to 80 °C  * nur für Medien, die ihren Umfang bei Minustemperaturen nicht vergrößern	80°C		
				10		

DN	D	k	d4	l	h	A	B	n	d2	b	f	Zeta	kg
50	165	125	102	200	123	66	65	4	18	20	3	1,40	10,5
65	185	145	122	240	133	76	76	4	18	20	3	1,40	14,5
80	200	160	138	260	147	81	82	8	18	22	3	1,40	16,5
100	220	180	158	300	161	82	83	8	18	24	3	1,40	23,5
125	250	210	188	350	195	90	87	8	18	24	3	1,35	36,5
150	285	240	212	400	216	85	91,5	8	22	24	3	1,35	48,0
200	340	295	268	500	255	176	118	8	22	26	4	1,30	94,0

**Technische Beschreibung**

Abwasser-Rückschlagklappe aus Grauguß mit glattem Durchgang. Sie hat einen sehr geringen Durchflußwiderstand und ist wartungsfrei. Der Klappensitz ist in einem günstigen Neigungswinkel gefertigt, so daß die Klappe geräuscharm schließt. Das Schließelement besteht aus EPDM mit einvulkanisiertem Stahlkern.

**Verwendungsbereich**

Für aggressive Flüssigkeiten.

Die DIN EN 1092 bestimmt den zulässigen Betriebsdruck, in Bezug auf die Temperatur.

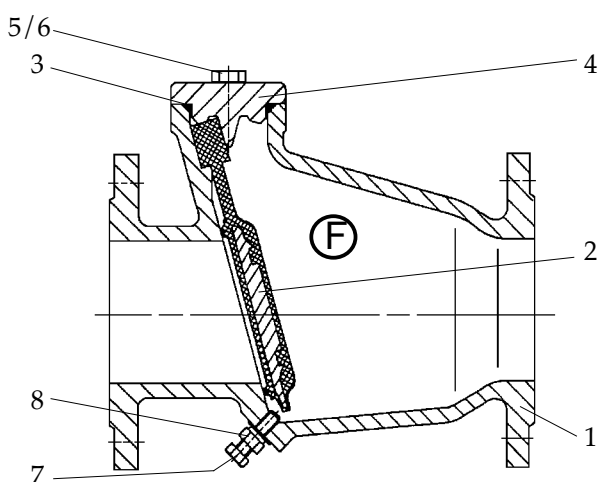
**Prüfung**

Die Prüfungen werden gemäß DIN EN 12266 durchgeführt.

Festigkeit des Gehäuses : Nenndruck (PN) x 1,5

Dichtheit des Sitzes : Nenndruck (PN) x 1,1

Änderungen vorbehalten!



Pos.	Benennung	Designation	Material	WNr./DIN
1	Gehäuse	body	GJL-250	0.6025
2	Klappe	flap	EPDM	/
3	Dichtung	gasket	EPDM	/
4	Deckel	cover	GJL-250	0.6025
5	Skt.-Schraube	hexagon screw	A2	933
6	Skt.-Mutter	hexagon nut	A2	934
7	Anlüfteschraube	lifting screw	A2	933
8	Skt.-Mutter	hexagon nut	A2	982
9				
10	Beschichtung	coating	EKB 200µ	/
11				
12				
13				
14				
15				
16				
17				
18				
19				
20				
21		- Andere Materialien auf Anfrage.		
22		- Other materials on request.		
23				

**Technical Description**

Sewage-swing check valve in cast iron with smooth throughpass. The passage resistance is very low and it is maintenance-free. The seat of the flap is made of a favourable angle of inclination so that the flap closes poor of any noise. The closing element is made of EPDM with a vulcanized steel core.

**Area of application**

For aggressive liquids.

DIN EN 1092 determines the admissible operating pressure, in relation to the temperature.

**Testing**

The tests are carried out acc. to DIN EN 12266.

Solidity of body : nominal pressure (PN) x 1,5

Tightness of seat : nominal pressure (PN) x 1,1

Subject to change!

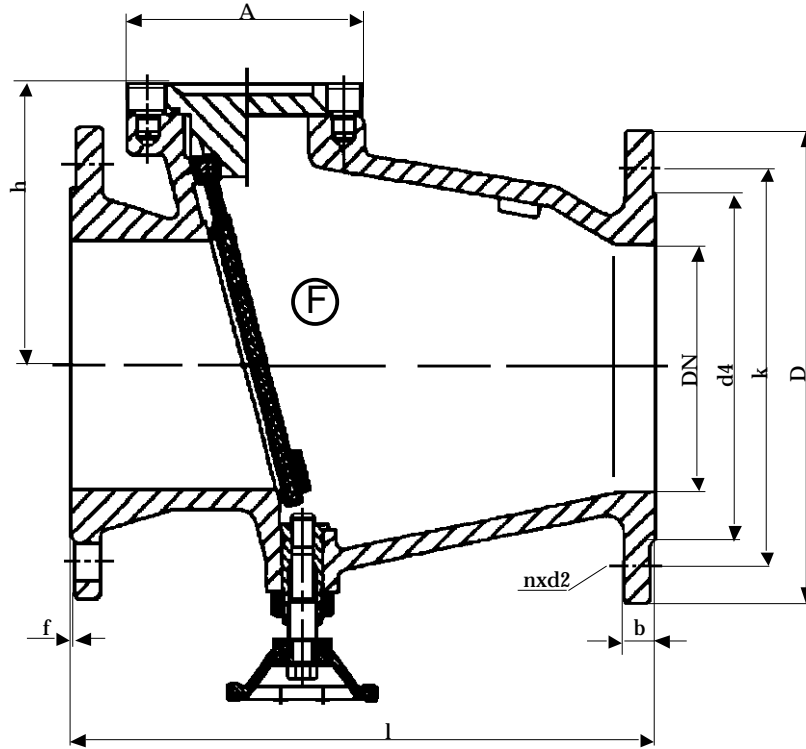
**Fig.409**

**Abwasser-  
Rückschlagklappe  
aus GJS-500-7/EKB  
DN 250 - 300 PN 10**

**Sewage-  
swing check valve  
in ductil iron/epoxy  
DN 250 - 300 PN 10**



06/2007



Baulänge nach DIN EN 558-1, Grundreihe 48  
Length acc. to DIN EN 558-1, face to face series 48

Nennweite Size DN	Nenndruck nom. pressure	Anschlußflansch flange	zulässige Betriebstemperatur max. working temperature	zulässige Betriebsdrücke (bar) bei °C max. working pressure (bar) to °C			
				neutr. Flüssigkeiten bis neutr. liquids up to		neutr. Gase bis neutr. gases up to	
250 - 300	PN 10	DIN EN 1092-2 Form B PN 10	0 °C bis/up to 80 °C  * nur für Medien, die ihren Umfang bei Minustemperaturen nicht vergrößern	80°C			
				10			

DN	D	k	d4	l	h	A	n	d2	b	f	kg
250	395	350	320	600	315	220	12	23	24	3	131,0
300	445	400	370	700	335	230	12	23	27	4	175,0

**Technische Beschreibung**

Abwasser-Rückschlagklappe aus Sphäroguß mit glattem Durchgang. Sie hat einen sehr geringen Durchflußwiderstand und ist wartungsfrei. Der Klappensitz ist in einem günstigen Neigungswinkel gefertigt, so daß die Klappe geräuscharm schließt. Das Schließelement besteht aus EPDM mit einvulkanisiertem Stahlkern.

**Verwendungsbereich**

Für aggressive Flüssigkeiten.

Die DIN EN 1092 bestimmt den zulässigen Betriebsdruck, in Bezug auf die Temperatur.

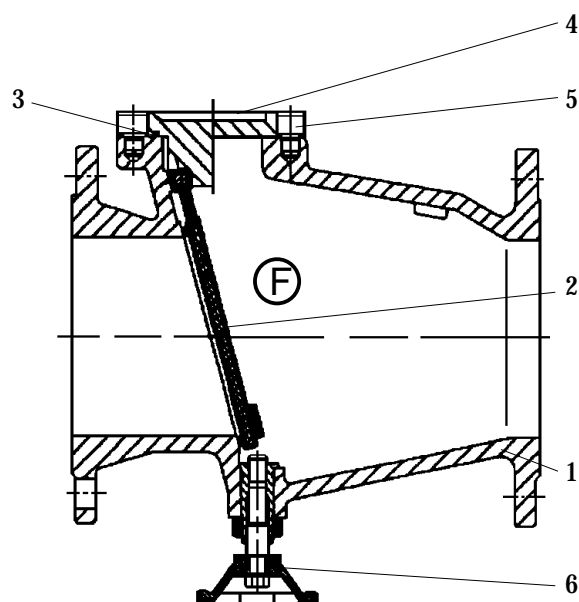
**Prüfung**

Die Prüfungen werden gemäß DIN EN 12266 durchgeführt.

Festigkeit des Gehäuses : Nenndruck (PN) x 1,5

Dichtheit des Sitzes : Nenndruck (PN) x 1,1

Änderungen vorbehalten!



Pos.	Benennung	Designation	Material	WNr./DIN
1	Gehäuse	body	GIS-500-7	0.7050
2	Klappe	flap	EPDM	/
3	Dichtung	gasket	EPDM	/
4	Deckel	cover	GIS-500-7	0.7050
5	Inbusschraube	hex. socket screw	8.8-A2A	933
6	Anlüftevorrichtung	lifting device	/	/
7				
8				
9	Beschichtung	coating	EKB 250 µ	/
10				
11				
12				
13				
14				
15				
16				
17				
18				
19				
20				
21		- Andere Materialien auf Anfrage.		
22		- Other materials on request.		
23				

**Technical Description**

Sewage-swing check valve in ductile iron with smooth throughpass. The passage resistance is very low and it is maintenance-free. The seat of the flap is made of a favourable angle of inclination so that the flap closes poor of any noise. The closing element is made of EPDM with a vulcanized steel core.

**Area of application**

For aggressive liquids.

DIN EN 1092 determines the admissible operating pressure, in relation to the temperature.

**Testing**

The tests are carried out acc. to DIN EN 12266.

Solidity of body : nominal pressure (PN) x 1,5

Tightness of seat : nominal pressure (PN) x 1,1

Subject to change!