

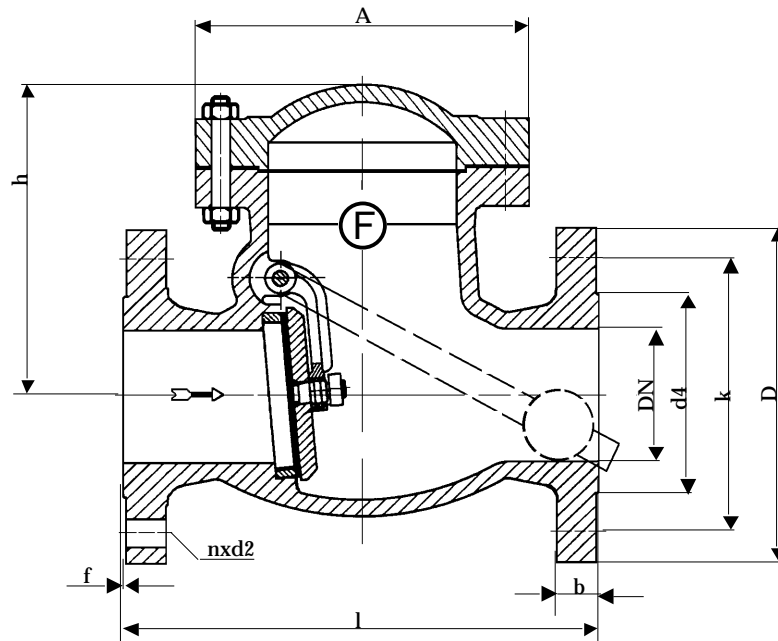
Fig.455

**Rückschlagklappe
mit Hebel und Gewicht
aus GP240GH+N/X10Cr13
DN 40 - 250 PN 16**

**Swing check valve
with lever and weight
in cast steel/X10Cr13
DN 40 - 250 PN 16**



06/2007



Baulänge nach DIN EN 558-1, Grundreihe 48
Length acc. to DIN EN 558-1, face to face series 48

Nennweite Size DN	Nenndruck nom. pressure	Anschlußflansch flange	zulässige Betriebstemperatur max. working temperature	zulässige Betriebsdrücke (bar) bei °C max. working pressure (bar) to °C					
				neutr. Flüssigkeiten bis neutr. liquids up to			neutr. Gase bis neutr. gases up to		
40 - 250	PN 16	DIN EN 1092-1 Form B1 PN 16	- 10 °C bis/up to 400 °C * nur für Medien, die ihren Umfang bei Minustemperaturen nicht vergrößern	200°C	300°C	400°C	200°C	300°C	400°C
				14	11	8	14	11	8

DN	D	k	d4	l	h	A	n	d2	b	f	kg
40	150	110	88	180	135	130	4	18	18	3	13,0
50	165	125	102	200	160	145	4	18	18	3	16,0
65	185	145	122	240	165	180	4	18	18	3	22,0
80	200	160	138	260	180	195	8	18	20	3	29,0
100	220	180	158	300	210	225	8	18	20	3	41,0
125	250	210	188	350	240	265	8	18	22	3	62,0
150	285	240	212	400	265	310	8	22	22	3	88,0
200	340	295	268	500	320	380	12	22	24	3	165,0
250	405	355	320	600	335	425	12	26	26	3	210,0

Technische Beschreibung

Rückschlagklappe aus Stahlguß mit eingeschränktem Durchgang. Gehäuse und Deckel sind verschraubt. Klappenhebel und Klappe sind mit Spiel verschraubt und gegen Lösen gesichert. Rückschlagklappen können in waagerechten oder senkrechten Leitungen eingebaut werden.

Verwendungsbereich

Für nicht aggressive Flüssigkeiten, Gas und Dampf.

Die DIN EN 1092 bestimmt den zulässigen Betriebsdruck, in Bezug auf die Temperatur.

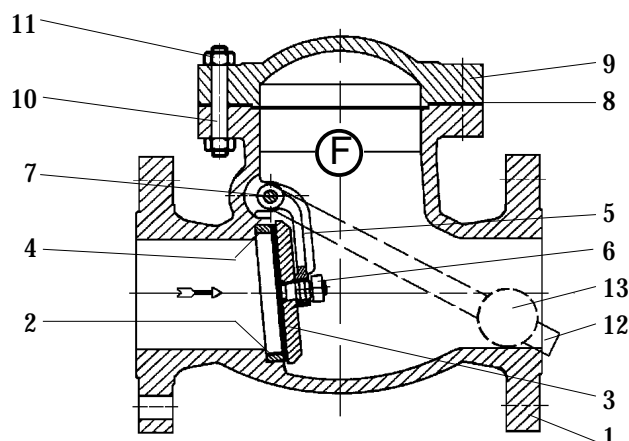
Prüfung

Die Prüfungen werden gemäß DIN EN 12266 durchgeführt.

Festigkeit des Gehäuses : Nenndruck (PN) x 1,5

Dichtheit des Sitzes : Nenndruck (PN) x 1,1

Änderungen vorbehalten!



Pos.	Benennung	Designation	Material	WNr./DIN
1	Gehäuse	body	GP240GH+N	1.0619
2	Gehäusedichtring	body seat ring	X10Cr13	1.4006
3	Klappe	flap	C 22.8	1.0460
4	Klappendichtring	flap seat ring	X10Cr13	1.4006
5	Klappenhebel	flap lever	GP240GH+N	1.0619
6	Skt.-Mutter	hexagon nut	A2	934
7	Welle	shaft	17%Cr	/
8	Dichtung	gasket	Graphit/Metall	/
9	Deckel	cover	GP240GH+N	1.0619
10	Gewindebolzen	stud bolt	24CrMo5	1.7258
11	Skt.-Mutter	hexagon nut	Ck 35	1.1181
12	Hebel	lever	St 37-2	1.0037
13	Gewicht	weight	St 37-2	1.0037
14				
15				
16				
17				
18				
19				
20				
21		- Andere Materialien auf Anfrage.		
22		- Other materials on request.		
23				

Technical Description

Swing check valve in cast steel with restricted throughpass. Body and cover are screwed. Flap lever and flap are screwed with play and secured against loosening. Swing check valves can be installed in horizontal or vertical pipelines.

Area of application

For non aggressive liquids, gas and steam.

DIN EN 1092 determines the admissible operating pressure, in relation to the temperature.

Testing

The tests are carried out acc. to DIN EN 12266.

Solidity of body : nominal pressure (PN) x 1,5

Tightness of seat : nominal pressure (PN) x 1,1

Subject to change!