

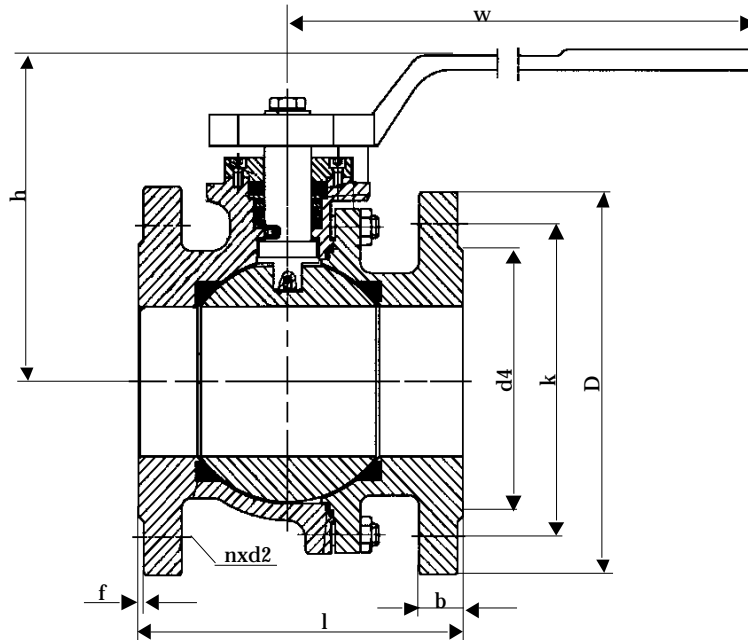
Fig.741

**ANSI-Kugelhahn
aus A216 WCB
DN 15 - 200 300 lbs**

**ANSI-Ball valve
in cast steel
Size 1/2" - 8" 300 lbs**



01/2007



Änderungen vorbehalten!
Subject to change!

Andere Materialien auf Anfrage.
Other materials on request.

Applicable Standards
- Design and Manufacture: ASME B16.34/API 6D
- Face to face: ASME/ANSI B 16.10
- End flange dimensions: ASME/ANSI B 16.5 RF
- Actuator mounting pad to ISO 5211
- Antistatic device: BS 5351
- Blowout-proof stem
- Spring washer for live loading
- Fire Safe: API 607
- Final Test: API 6D

Benennung	Designation	Material
Gehäuse	body	A216 WCB
Gehäuseteil	body part	A216 WCB
Kugel	ball	304
Sitz	seat	RPTFE
Spindel	stem	17-4PH
Packung	packing	PTFE
Gehäusedichtung	body seal	Graphit/PTFE
Gewindebolzen	stud bolt	A193 B7
Skt.-Mutter	hexagon nut	A194 2H

DN	Size	D	k	d4	l	h	w	n	d2	b	f	kg
15	1/2"	95,2	66,7	34,9	140	117	200	4	15,7	11,1	1,6	5,5
20	3/4"	117,5	82,6	42,9	152	124	200	4	19,1	12,7	1,6	6,0
25	1"	124	88,9	50,8	165	129	220	4	19,1	14,3	1,6	8,0
40	1 1/2"	155,6	114,3	73	190	155	280	4	22,4	17,5	1,6	10,5
50	2"	165,1	127,0	92,1	216	161	280	8	22,4	22,2	1,6	14,5
80	3"	209,6	168,3	127,0	282	205	360	8	22,4	28,6	1,6	29,5
100	4"	254,0	200,0	157,2	305	227	360	8	22,4	31,8	1,6	55,0
150	6"	317,5	269,9	215,9	403	251	650	12	22,4	36,5	1,6	118,0
200	8"	381,0	330,2	269,9	502	346	750	12	25,4	41,3	1,6	200,0