

**Fig.765**

**Kugelhahn**

aus 1.4408

DN 65 - 150 PN 16

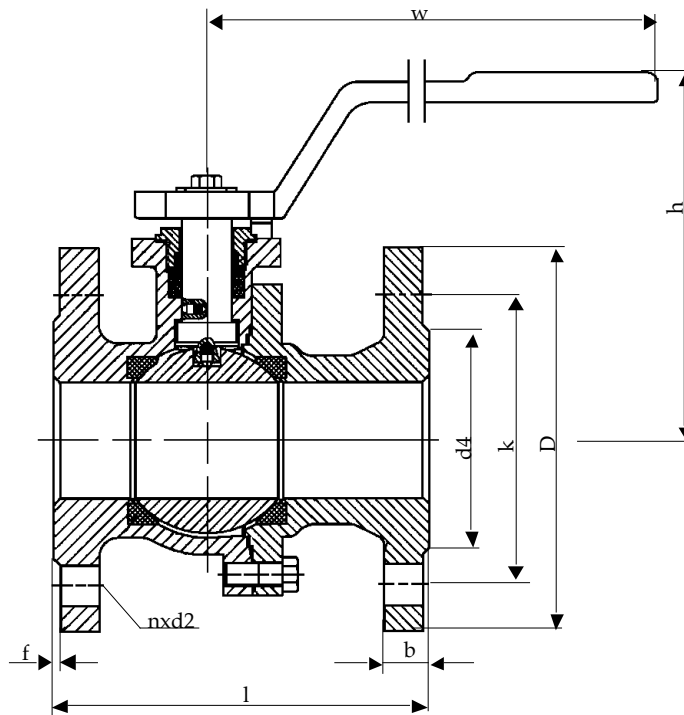
**Ball valves**

in stainless steel

DN 65 - 150 PN 16



03/2014



Baulänge nach DIN EN 558-1, Grundreihe 27  
Length acc. to DIN EN 558-1, face to face series 27

Nennweite Size DN	Nenndruck nom. pressure	Anschlußflansch flange	zulässige Betriebstemperatur max. working temperature	zulässige Betriebsdrücke (bar) bei °C max. working pressure (bar) to °C					
				neutr. Flüssigkeiten bis neutr. liquids up to			neutr. Gase bis neutr. gases up to		
65 - 150	PN 16	DIN EN 1092-1 Form B1 PN 16	- 60 °C bis / up to 200 °C  * nur für Medien, die ihren Umfang bei Minustemperaturen nicht vergrößern	0°C	150°C	200°C	0°C	150°C	200°C
				16	12	11	16	12	11

DN	D	k	d4	l	h	w	n	d2	b	f	kg
65	185	145	122	170	150	270	4	18	20	3	16,0
80	200	160	138	180	203	328	8	18	22	3	22,5
100	220	180	158	190	220	328	8	18	24	3	30,5
125	250	210	188	325	240	550	8	18	26	3	56,0
150	285	240	212	350	270	550	8	22	26	3	69,0

**Technische Beschreibung**

Wegen ihrer einfachen Konstruktion lassen sich die Kugelhähne durch Drehen des Hebels um 90°, schnell öffnen und schliessen.

**Verwendungsbereich**

Für aggressive Flüssigkeiten, Gas und Dampf.

Die DIN EN 1092 bestimmt den zulässigen Betriebsdruck, in Bezug auf die Temperatur.

**Prüfung**

Die Prüfungen werden gemäß DIN EN 12266 durchgeführt.

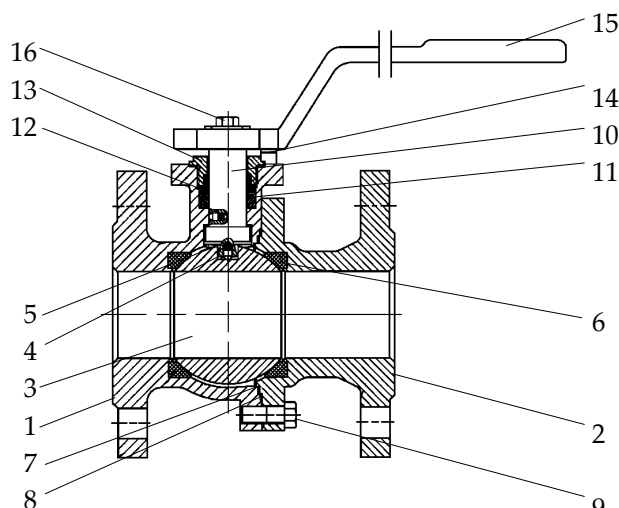
Festigkeit des Gehäuses : Nennndruck (PN) x 1,5

Dichtheit des Sitzes : 6 bar, Luft

Änderungen vorbehalten!

- Anbauflansch für Antriebe nach DIN ISO 5211
- Doppelte Packung und Dichtung: PTFE und Graphit
- Antistatische Ausführung: BS 5351

- Ausblassichere Schaltwelle
- Tellerfedervorgespannte Packung
- Fire Safe: API 607



Pos.	Benennung	Designation	Material	WNr./DIN
1	Gehäuse	body	GX5CrNiMo 19112	1.4408
2	Gehäuseteil	body part	GX5CrNiMo 19112	1.4408
3	Kugel	ball	X5CrNiMo 17122	1.4401
4	Stift	pin	X5CrNiMo 17122	1.4401
5	Feder	spring	Monel 400	2.4360
6	Dichtschale	seat	PTFE+25% Glas	/
7	Gehäusedichtung	body gasket	PTFE	/
8	Gehäusedichtung	body gasket	Graphit	/
9	Skt.-Schraube	hexagon screw	A4-70	912
10	Schaltwelle	shaft	17-4 PH	1.4542
11	Stopfbuchspackung	packing	PTFE	/
12	Tellerfeder	spring washer	17-7 PH	1.4564
13	Stopfbuchsmutter	stuffing box nut	X5CrNiMo 17122	1.4401
14	Inbusschraube	hex.socket screw	X5CrNi 1810	1.4301
15	Handhebel	lever	GGG-40	0.7040
16	Skt.-Schraube	hexagon screw	A2-70	934
17				
18		- Andere Materialien auf Anfrage.		
19		- Other materials on request.		

- Actuator mounting pad to DIN ISO 5211
- Double packing and body-seal: PTFE and graphite
- Antistatic device: BS 5351

- Blowout-proof stem
- Spring washer for live loading
- Fire Safe: API 607

**Technical Description**

Due to the plain structure of the ball valves the opening and closing are performed quickly by turning the handle for 90°.

**Area of application**

For aggressive liquids, gas and steam.

DIN EN 1092 determines the admissible operating pressure, in relation to the temperature.

**Testing**

The tests are carried out acc. to DIN EN 12266.

Solidity of body : nominal pressure (PN) x 1,5

Tightness of seat : 6 bar, air

Subject to change!