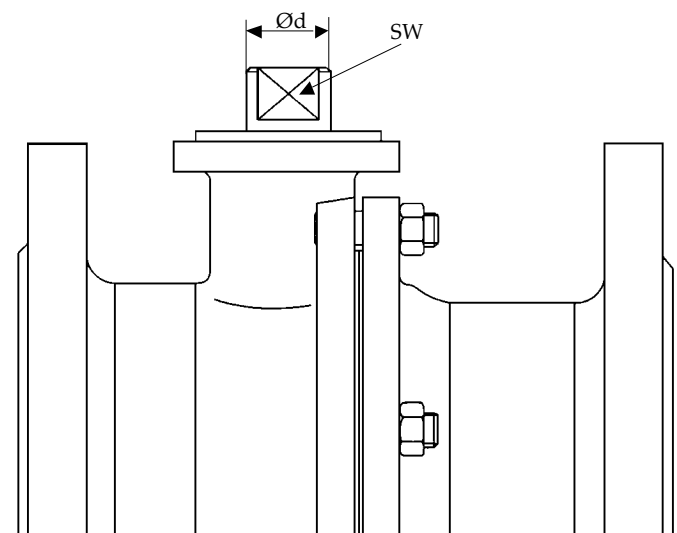


Ball valves Fig.751 - 755 + 761 - 765

Abmessungen Schaltwellenende dimension stemend



DN	SW	Ø d	ISO 5211
15	11	14	F05
20	11	14	F05
25	14	18	F05
32	14	18	F05
40	17	22	F07
50	17	22	F07
65	17	22	F07
80	19	26	F10
100	19	26	F10
125	27	40	F12
150	27	40	F12

Losbrechmoment in Nm opening torque in Nm

Δ P [bar]	DN 15	DN 20	DN 25	DN 32	DN 40	DN 50	DN 65	DN 80	DN 100	DN 125	DN 150
0	3,5	3,8	6,6	10	15,4	18,5	42,5	64,5	82,5	111	140
10	4,2	6,5	12,5	16,5	26,4	29,7	60,5	88	115,5	178	240
16	5,5	8,4	17,5	23	34,1	39,6	77	110	145,2	240	335
25	7,5	13,5	20,5	33	42,5	60,5	104,5	145	190	345	500
40	10	16,5	28,5	45	55	79	145	199	290	480	670