

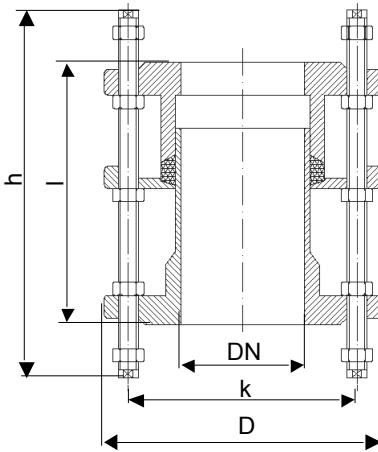
Fig.843

**Ausbaustück
aus EN-GJS-400-15
DN 50 - 1000 PN 40**

**Dismantling joint
in EN-GJS-400-15
DN 50 - 1000 PN 40**



03/2015

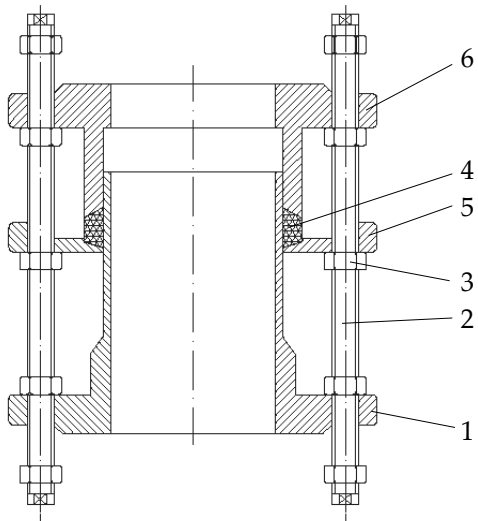


Nennweite Size DN	Nenndruck nom. pressure	Anschlußflansch flange	zulässige Betriebstemperatur max.working temperature	zulässige Betriebsdrücke (bar) bei °C max.working pressure (bar) to °C					
50 - 1000	PN 40	DIN EN 1092-2 Form B PN 40	-10°C bis/up to 70°C * nur für Medien, die ihren Umfang bei Minustemperaturen nicht vergrößern	Flüssigkeiten bis liquids up to					
				-10°C	0°C	70°C			
				40	40	40			

DN	D	I	k	h	Bolts (Size)	Blots (Qty)	kg
50	165	210	125	350	M16	4	21,5
65	185	210	145	350	M16	8	25,0
80	200	210	160	360	M16	8	31,5
100	235	220	190	380	M20	8	36,0
150	300	230	250	410	M24	8	48,0
200	375	230	320	420	M27	12	73,5
250	450	240	385	440	M30	12	105,0
300	515	250	430	480	M30	16	150,5
350	580	250	510	51	M33	16	190,0
400	660	250	585	550	M36	16	260,0
450	685	250	610	580	M36	20	290,0
500	755	270	670	590	M39	20	332,0
600	890	280	795	630	M45	20	750,0
700	995	290	900	650	M45	24	910,0
800	1140	300	1030	670	M52	24	1.510,0
1000	1360	320	1250	750	M52	28	1.790,0

Fig.843

Produktmerkmale	
-	Flanschanschluss nach DIN EN 1092-2
-	Prüfung nach DIN EN 12266
-	Korrosionsschutz nach DIN 30677
-	EKB-Schichtdicke > 250 µm gemäß GSK-Richtlinie
-	Farbton RAL 5010
-	Betriebstemperatur -10°C bis +70°C
-	Medium: Wasser, Abwasser, neutrale Flüssigkeiten



Pos.	Benennung	Designation	Material	WNr./DIN
1	langer Flansch	long flange	EN-GJS-400-15	0.7040
2	Bolzen	bolts	4.8	/
3	Muttern	nuts	4.8	/
4	Dichtung	gasket	EPDM	/
5	Haltering	retaining	EN-GJS-400-15	0.7040
6	kurzer Flansch	short flange	EN-GJS-400-15	0.7040

Andere Materialien und Nennweiten auf Anfrage.

Other materials and other nominal sizes on request.

Änderungen vorbehalten! - Subject to change!

Product characteristics	
-	Flange end acc. to DIN EN 1092-2
-	Testing acc. DIN EN 12266
-	Coating acc. DIN 30677
-	EKB- coating thickness > 250 µm acc. GSK guideline
-	Color RAL 5010
-	Temperature -10°C to +70°C
-	Medium: water, waste water, neutral liquids