

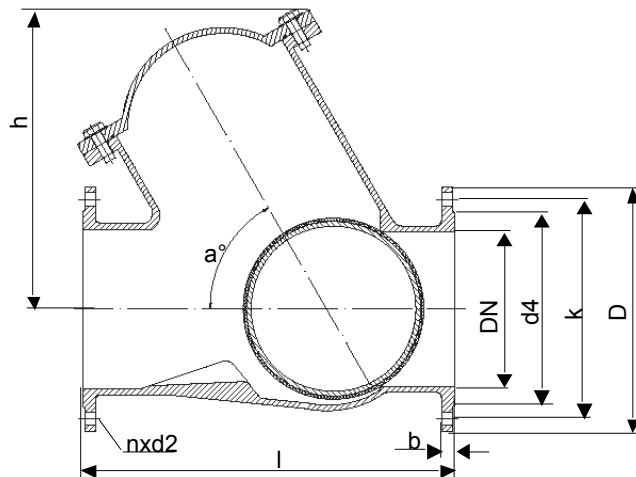
**Fig.889**

**Kugelrückschlagventil  
aus EN-GJS-500-7  
DN 50 - 300 PN 16**

**Ball check valve  
in EN-GJS-500-7  
DN 50 - 300 PN 16**



03/2015



**Baulänge nach DIN EN 558-1, Grundreihe 48  
Length acc. to DIN EN 558-1, face to face series 48**

Nennweite Size DN	Nenndruck nom. pressure	Anschlußflansch flange	zulässige Betriebstemperatur max.working temperature	zulässige Betriebsdrücke (bar) bei °C max.working pressure (bar) to °C					
				Flüssigkeiten bis liquids up to					
50 - 300	PN 16	DIN EN 1092-2 Form B PN 16	-10°C bis/up to 70°C  * nur für Medien, die ihren Umfang bei Minustemperaturen nicht vergrößern	-10°C	0°C	70°C			
				16	16	16			

DN	D	k	d4	l	h	a°	n	d2	b	kg
50	165	125	99	200	111	60	4	19	19	8,2
65	185	145	118	240	145	45	4	19	19	11,8
80	200	160	132	260	185	55	8	19	19	15,1
100	220	180	156	300	190	60	8	19	19	19,6
125	250	210	184	350	254	60	8	19	19	-
150	285	240	211	400	285	55	8	23	19	43,5
200	340	295	266	500	353	53	12	23	20	70,0
250	405	355	319	600	480	60	12	28	22	114,2
300	460	410	370	700	563	60	12	28	24,5	149,6

Maße in mm

