

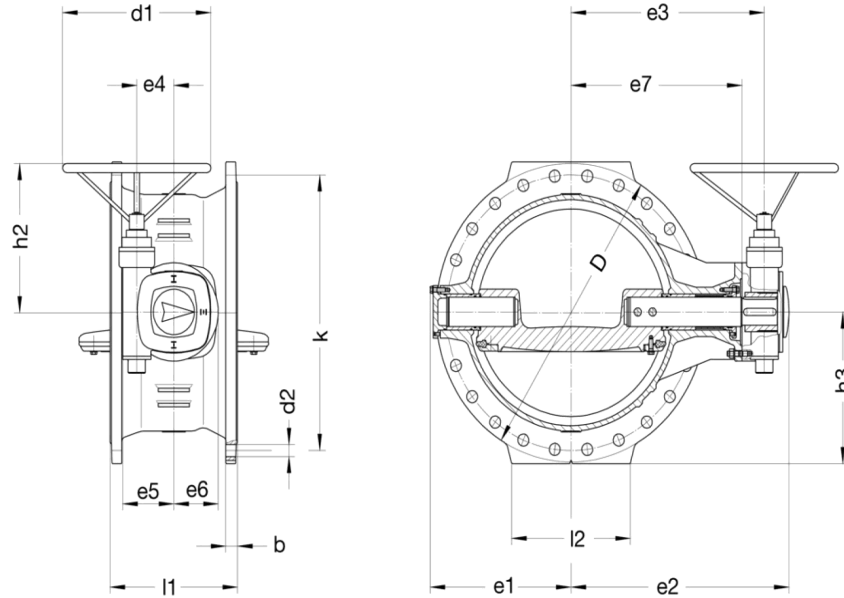
Fig.901

Absperrklappe
doppelt exzentrisch
aus EN-GJS-400-15
DN 200 - 1000 PN 10

Butterfly valve
double eccentric
in EN-GJS-400-15
DN 200 - 1000 PN 10



03/2015



Baulänge nach DIN EN 558-1, Grundreihe 14
Length acc. to DIN EN 558-1, face to face series 14

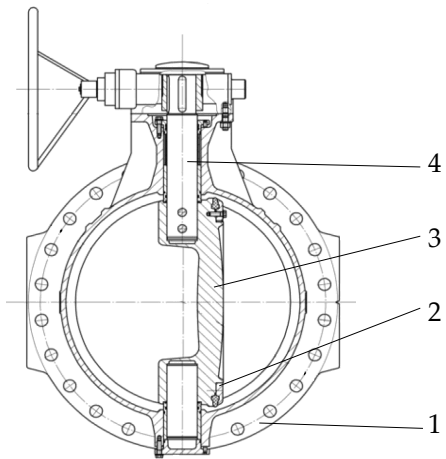
Nennweite Size DN	Nenndruck nom. pressure	Anschlußflansch flange	zulässige Betriebstemperatur max. working temperature	zulässige Betriebsdrücke (bar) bei °C max. working pressure (bar) to °C				
200 - 1000	PN 10	DIN EN 1092-2 PN 10	0°C bis/up to 50°C * nur für Medien, die ihren Umfang bei Minustemperaturen nicht vergrößern	Flüssigkeiten bis liquids up to				
					0°C	50°C		
					10	10		

DN	D	b	d1	d2	e1	e2	e3	e4	e5	e6	e7	h2	h3	k	l1	l2	kg
200	340	20	250	23	169	308	256	50	73	54	216	231	175	295	230	185	44,0
250	400	22	250	23	199	351	299	50	73	54	259	231	205	350	250	225	60,0
300	455	24,5	250	23	236	401	349	50	73	54	309	231	232	400	270	260	81,0
350	505	24,5	250	23	261	411	359	50	73	54	319	231	265	460	290	270	110,0
400	565	24,5	350	28	285	465	403	63	94	75	358	231	288	515	310	300	135,0
450	615	26,5	400	28	306	508	442	80	111	88	385	308	312	565	330	250	190,0
500	670	26,5	400	28	345	539	473	80	111	88	416	308	340	620	350	300	240,0
600	780	30	500	31	392	625	541	100	148	105	466	407	395	725	390	330	320,0
700	900	32,5	500	31	462	722	634	125	173	150	559	395	455	840	430	400	470,0
800	1020	35	400	34	512	772	684	125	173	150	613	432	515	950	470	450	620,0
900	1120	37,5	400	34	576	830	750	160	218	175	675	520	565	1050	510	550	800,0
1000	1245	40	400	37	640	915	820	160	218	175	729	520	630	1160	550	600	1.050,0

Maße in mm

Fig.901

Produktmerkmale
- Ausführung nach DIN EN 593
- Baulänge nach DIN EN 558-1, Grundreihe 14
- Flanschanschluss nach DIN EN 1092-2
- EKB-Schichtdicke > 250 µm gemäß GSK-Richtlinie
- Farbton RAL 5005
- Betriebstemperatur 0°C bis +50°C
- Medium: Wasser, neutrale Flüssigkeiten



Pos.	Benennung	Designation	Material	WNr./DIN
1	Gehäuse	body	EN-GJS-400-15	0.7040
2	Dichtsitz	seat	EPDM	/
3	Klappenscheibe	flap disc	EN-GJS-400-15	0.7040
4	Welle	shaft	X20Cr13	1.4021

**Andere Materialien und Nennweiten auf Anfrage.
Other materials and other nominal sizes on request.**

Änderungen vorbehalten! - Subject to change!

Product characteristics
- Design acc. DIN EN 593
- Face-to-face acc. to DIN EN 558-1, basic series 14
- Flange end acc. to DIN EN 1092-2
- EKB- coating thickness > 250 µm acc. GSK guideline
- Color RAL 5005
- Temperature 0°C to +50°C
- Medium: water, neutral liquids

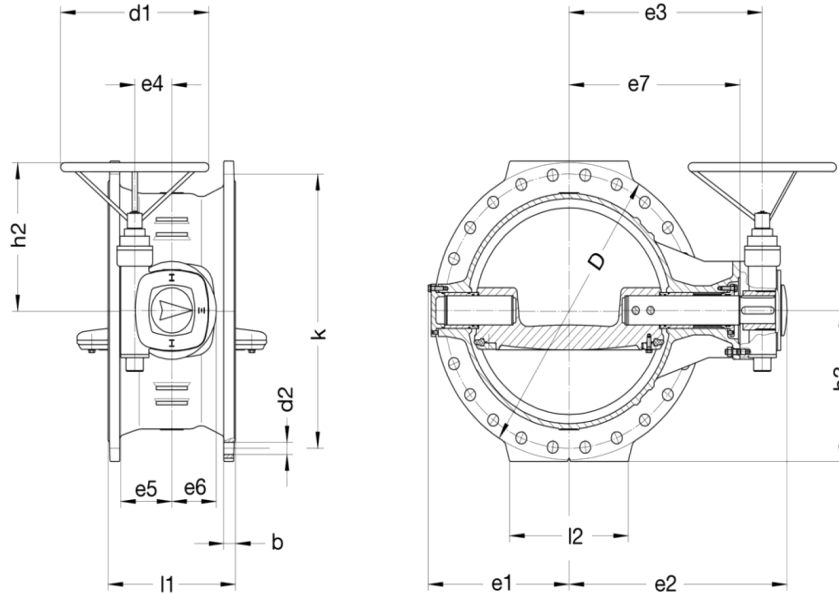
Fig.901

**Absperrklappe
doppelt exzentrisch
aus EN-GJS-400-15
DN 1200 - 2800 PN 10**

**Butterfly valve
double eccentric
in EN-GJS-400-15
DN 1200 - 2800 PN 10**



03/2015



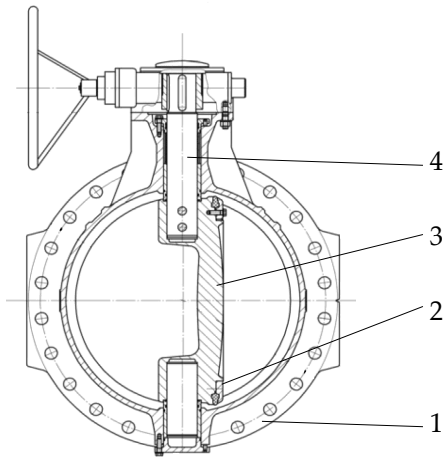
**Baulänge nach DIN EN 558-1, Grundreihe 14
Length acc. to DIN EN 558-1, face to face series 14**

Nennweite Size DN	Nenndruck nom. pressure	Anschlußflansch flange	zulässige Betriebstemperatur max. working temperature	zulässige Betriebsdrücke (bar) bei °C max. working pressure (bar) to °C				
1200 - 2800	PN 10	DIN EN 1092-2 PN 10	0°C bis/up to 50°C * nur für Medien, die ihren Umfang bei Minustemperaturen nicht vergrößern	Flüssigkeiten bis liquids up to				
					0°C	50°C		
					10	10		

DN	D	b	d1	d2	e1	e2	e3	e4	e5	e6	e7	h2	h3	k	l1	l2	kg
1200	1470	45	500	41	763	1104	989	200	273	208	874	667	740	1380	630	700	1.740,0
1400	1675	55	400	44	880	1285	1150	250	365	268	920	745	845	1590	710	800	2.545,0
1500	1785	60	500	44	970	1290	1130	250	365	268	985	745	900	1700	750	850	3.425,0
1600	1915	60	500	50	995	1386	1226	250	365	268	1013	745	965	1820	790	900	3.985,0
1800	2115	65	500	50	1140	1460	1300	315	555	340	1154	865	1065	2020	870	1000	4.850,0
2000	2325	55	500	50	1270	1825	1630	400	610	430	1370	963	1180	2230	950	1100	7.800,0
2200	2550	74	640	56	1400	1740	1545	400	610	430	1370	963	1290	2440	1030	1200	11.500,0
2400	2760	68	640	57	1790	1860	1655	400	610	430	1490	963	1390	2650	1110	1300	13.200,0
2600	2960	88	640	56	1733	2205	1960	500	738	540	1733	1210	1500	2850	1190	1800	14.600,0
2800	3180	80	640	56	1850	2320	2075	500	738	540	1850	1210	1620	3070	1270	1800	19.500,0

Fig.901

Produktmerkmale	
- Ausführung nach DIN EN 593	
- Baulänge nach DIN EN 558-1, Grundreihe 14	
- Flanschanschluss nach DIN EN 1092-2	
- EKB-Schichtdicke > 250 µm gemäß GSK-Richtlinie	
- Farbton RAL 5005	
- Betriebstemperatur 0°C bis +50°C	
- Medium: Wasser, neutrale Flüssigkeiten	



Pos.	Benennung	Designation	Material	WNr./DIN
1	Gehäuse	body	EN-GJS-400-15	0.7040
2	Dichtsitz	seat	EPDM	/
3	Klappenscheibe	flap disc	EN-GJS-400-15	0.7040
4	Welle	shaft	X20Cr13	1.4021

Andere Materialien und Nennweiten auf Anfrage.
Other materials and other nominal sizes on request.

Änderungen vorbehalten! - Subject to change!

Product characteristics	
- Design acc. DIN EN 593	
- Face-to-face acc. to DIN EN 558-1, basic series 14	
- Flange end acc. to DIN EN 1092-2	
- EKB- coating thickness > 250 µm acc. GSK guideline	
- Color RAL 5005	
- Temperature 0°C to +50°C	
- Medium: water, neutal liquids	