

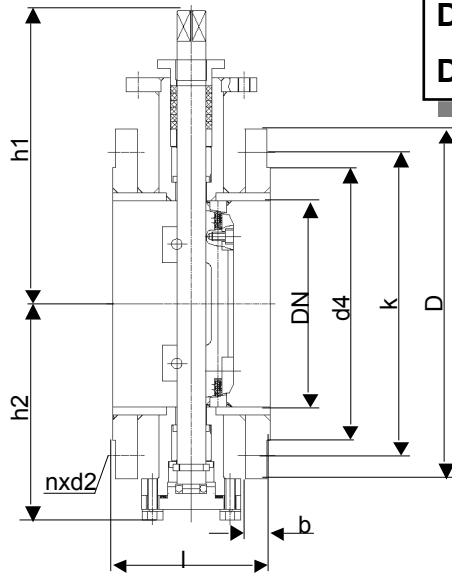
Fig.911

Absperrklappe
dreifach exzentrisch
aus Q235/WCB
DN 80 - 1000 PN 6

Butterfly valve
triple eccentric
in Q235/WCB
DN 80 - 1000 PN 6



03/2015



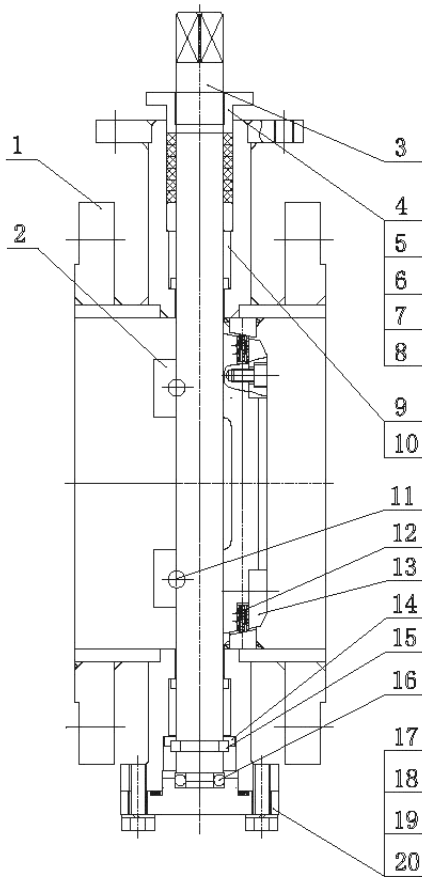
DN 80 + 100 with hand lever
DN 125 - 1000 with gear

Nennweite Size DN	Nenndruck nom. pressure	Anschlußflansch flange	zulässige Betriebstemperatur max. working temperature	zulässige Betriebsdrücke (bar) bei °C max. working pressure (bar) to °C		
				-20°C	0°C	425°C
80 - 1000	PN 6	DIN EN 1092-1 PN 6	-20°C bis/up to 425°C * nur für Medien, die ihren Umfang bei Minustemperaturen nicht vergrößern	Flüssigkeiten bis liquids up to		
				6	6	6

DN	D	k	d4	h1	h2	l	n	d2	b	Nm	kg
80	190	150	128	218	167	120	4	18	16	118	11,0
100	210	170	148	218	167	120	4	18	16	154	12,2
125	-	-	-	-	-	-	-	-	-	-	-
150	265	225	202	264	192	120	8	18	20	388	17,6
200	320	280	258	275	208	152	8	18	22	497	32,5
250	375	335	312	315	233	178	12	18	22	678	59,5
300	440	395	365	354	253	178	12	22	22	1490	75,0
350	490	445	415	380	281	190	12	22	22	1815	90,0
400	540	495	465	430	306	216	16	22	22	2168	110,0
450	595	550	520	455	347	222	16	22	22	2893	140,0
500	645	600	570	490	372	229	20	22	24	3522	204,0
550	-	-	-	-	-	-	-	-	-	-	-
600	755	705	670	520	437	267	20	26	24	3613	334,0
650	-	-	-	-	-	-	-	-	-	-	-
700	860	810	775	690	487	292	24	26	24	6800	395,0
800	975	920	880	752	544	318	24	30	24	9200	495,0
900	1075	1020	980	809	601	390	24	30	26	11470	585,0
1000	1175	1120	1080	890	654	410	28	30	26	14400	620,0

Fig.911

Produktmerkmale	
- Ausführung nach API 609	
- Baulänge nach Herstellerstandard	
- Flanschanschluss nach DIN EN 1092-1	
- Prüfung nach ANSI B 16.104-76	
- EKB-Schichtdicke > 100 µm	
- Farbton RAL 7046	
- Betriebstemperatur -20°C bis +425°C	
- Medium: Wasser, Öl, Dampf und Gas	



Pos.	Benennung	Designation	Material	Wnr./DIN
1	Gehäuse	body	Q235	/
2	Klappenscheibe	disc	A216 WCB	/
3	Spindel	stem	SS630	/
4	Stopfbuchsbrille	gland flange	Q235	/
5	Packung	packing	P4519+P6528	/
6	Packung	packing seat	SS316	/
7	Bolzen	bolts	Q235	/
8	Mutter	nuts	Q235	/
9	Lager	bearing	SS316	/
10	Schutzring	protective ring	Graphite	/
11	Stift	pin	SS630	/
12	Sitzring	seal ring	SS304	/
13	Halter	retainer	Q235	/
14	Druckring	thrust ring	SS316	/
15	Mutter	nuts	SS316	/
16	Drucklager	thrust bearing	-	/
17	Dichtung	gasket	SS316+Graphite	/
18	Bolzen	bolts	Q235	/
19	Endflansch	bottom flange	Q235	/
20	Scheibe	washer	65 Mn	/

**Andere Materialien und Nennweiten auf Anfrage.
Other materials and other nominal sizes on request.**

Änderungen vorbehalten! - Subject to change!

Product characteristics	
- Design acc. API 609	
- Face-to-face acc. to manufactory' standard	
- Flange end acc. to DIN EN 1092-1	
- Testing acc. ANSI B 16.104-76	
- EKB- coating thickness > 100 µm	
- Color RAL 7046	
- Temperature -20°C to +425°C	
- Medium: water, oil, steam an gas	

Fig.911

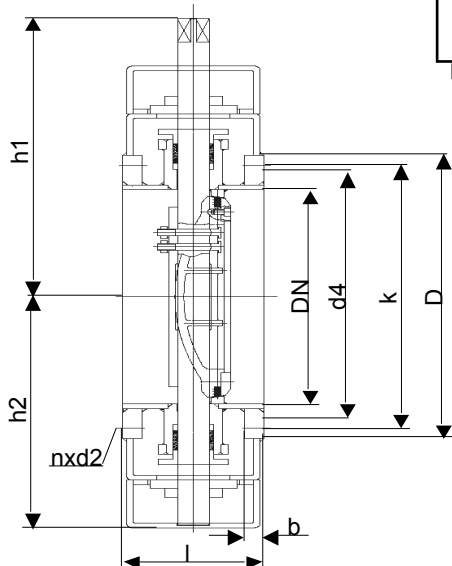
**Absperrklappe
dreifach exzentrisch
aus Q235/WCB
DN 1100 - 1350 PN 6**

**Butterfly valve
triple eccentric
in Q235/WCB
DN 1100 - 1350 PN 6**



DN 1100 - 1350 with gear

03/2015

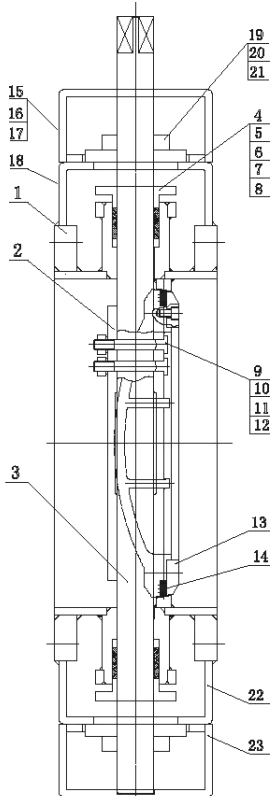


Nennweite Size DN	Nenndruck nom. pressure	Anschlußflansch flange	zulässige Betriebstemperatur max. working temperature	zulässige Betriebsdrücke (bar) bei °C max. working pressure (bar) to °C					
				Flüssigkeiten bis liquids up to					
1100 - 1350	PN 6	DIN EN 1092-1 PN 6	-20°C bis/up to 425°C * nur für Medien, die ihren Umfang bei Minustemperaturen nicht vergrößern	-20°C	0°C	425°C			
				6	6	6			

DN	D	k	d4	h1	h2	l	n	d2	b	Nm	kg
1100	-	-	-	-	-	-	-	-	-	-	-
1200	1405	1340	1295	1166	952	470	32	33	28	23392	763,0
1300	-	-	-	-	-	-	-	-	-	-	-
1350	-	-	-	-	-	-	-	-	-	-	-

Fig.911

Produktmerkmale
- Ausführung nach API 609
- Baulänge nach Herstellerstandard
- Flanschanschluss nach DIN EN 1092-1
- Prüfung nach ANSI B 16.104-76
- EKB-Schichtdicke > 100 µm
- Farbton RAL 7046
- Betriebstemperatur -20°C bis +425°C
- Medium: Wasser, Öl, Dampf und Gas



Pos.	Benennung	Designation	Material	WNr./DIN
1	Gehäuse	body	Q235	/
2	Klappenscheibe	disc	A216 WCB	/
3	Spindel	stem	SS630	/
4	Stopfbuchsbrille	gland flange	Q235	/
5	Packung	packing	P4519+P6528	/
6	Packung	packing seat	SS316	/
7	Bolzen	bolts	Q235	/
8	Mutter	nuts	Q235	/
9	Stift	pin	SS630	/
10	Dichtungsscheibe	sealing washer	Graphite	/
11	Mutter	nuts	Q235	/
12	Federscheibe	spring washer	65Mn	/
13	Halter	retainer	Q235	/
14	Sitzring	seal ring	SS304+NY5350	/
15	Konsole	Top strut	Q235	/
16	Bolzen	hex. bolts	Q235	/
17	Federscheibe	spring washer	60Mn	/
18	Konsole	front strut	Q235	/
19	Lager	bearing	/	/
20	Mutter	nuts	Q235	/
21	Federscheibe	spring washer	65Mn	/
22	Konsole	back strut	Q235	/
23	Endkonsole	bottom strut	Q235	/

**Andere Materialien und Nennweiten auf Anfrage.
Other materials and other nominal sizes on request.**

Änderungen vorbehalten! - Subject to change!

Product characteristics
- Design acc. API 609
- Face-to-face acc. to manufactory' standard
- Flange end acc. to DIN EN 1092-1
- Testing acc. ANSI B 16.104-76
- EKB- coating thickness > 100 µm
- Color RAL 7046
- Temperature -20°C to +425°C
- Medium: water, oil, steam an gas