

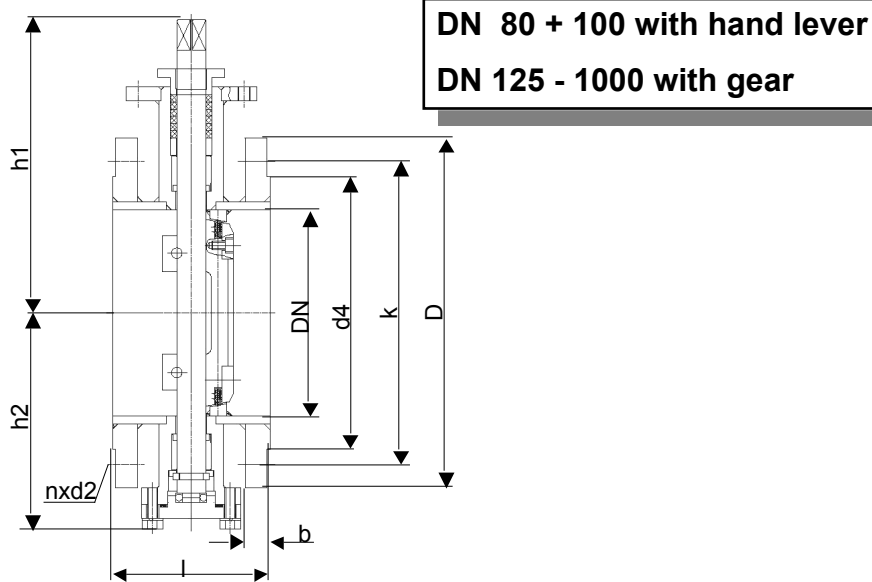
Fig.912

**Absperrklappe
dreifach exzentrisch
aus Q235/WCB
DN 80 - 1000 PN 10**

**Butterfly valve
triple eccentric
in Q235/WCB
DN 80 - 1000 PN 10**



03/2015

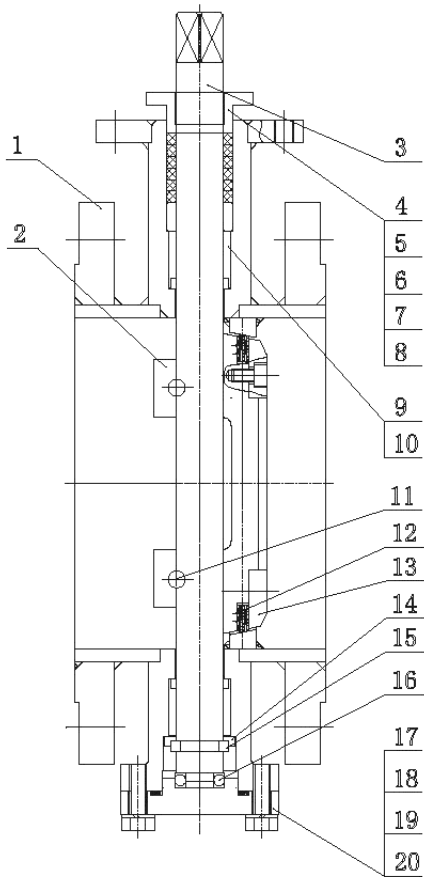


Nennweite Size DN	Nenndruck nom. pressure	Anschlußflansch flange	zulässige Betriebstemperatur max. working temperature	zulässige Betriebsdrücke (bar) bei °C max. working pressure (bar) to °C		
				-20°C	0°C	425°C
80 - 1000	PN 10	DIN EN 1092-1 PN 10	-20°C bis/up to 425°C * nur für Medien, die ihren Umfang bei Minustemperaturen nicht vergrößern	Flüssigkeiten bis liquids up to		
				10	10	10

DN	D	k	d4	h1	h2	l	n	d2	b	Nm	kg
80	190	150	138	218	167	120	8	18	20	147	11,0
100	220	180	158	218	167	120	8	20	17	192	12,2
125	-	-	-	-	-	-	-	-	-	-	-
150	285	240	212	264	192	120	8	22	22	485	17,6
200	340	295	268	275	208	152	8	22	24	621	32,5
250	395	350	320	315	233	178	12	22	26	847	59,5
300	445	400	370	354	253	178	12	22	26	1863	75,0
350	505	460	430	380	281	190	16	22	26	2269	90,0
400	565	515	482	430	306	216	16	26	26	2710	110,0
450	615	565	532	455	347	222	20	26	28	3616	140,0
500	670	620	585	490	372	229	20	26	28	4403	204,0
550	-	-	-	-	-	-	-	-	-	-	-
600	780	725	685	520	437	267	20	30	34	4516	334,0
650	-	-	-	-	-	-	-	-	-	-	-
700	895	840	800	690	487	292	24	30	34	8500	395,0
800	1015	950	905	752	544	318	24	33	36	11500	495,0
900	1115	1050	1005	809	601	390	28	33	38	14338	585,0
1000	1230	1160	1110	890	654	410	28	36	38	18000	620,0

Fig.912

Produktmerkmale	
- Ausführung nach API 609	
- Baulänge nach Herstellerstandard	
- Flanschanschluss nach DIN EN 1092-1	
- Prüfung nach ANSI B 16.104-76	
- EKB-Schichtdicke > 100 µm	
- Farbton RAL 7046	
- Betriebstemperatur -20°C bis +425°C	
- Medium: Wasser, Öl, Dampf und Gas	



Pos.	Benennung	Designation	Material	Wnr./DIN
1	Gehäuse	body	Q235	/
2	Klappenscheibe	disc	A216 WCB	/
3	Spindel	stem	SS630	/
4	Stopfbuchsbrille	gland flange	Q235	/
5	Packung	packing	P4519+P6528	/
6	Packung	packing seat	SS316	/
7	Bolzen	bolts	Q235	/
8	Mutter	nuts	Q235	/
9	Lager	bearing	SS316	/
10	Schutzring	protective ring	Graphite	/
11	Stift	pin	SS630	/
12	Sitzring	seal ring	SS304	/
13	Halter	retainer	Q235	/
14	Druckring	thrust ring	SS316	/
15	Mutter	nuts	SS316	/
16	Drucklager	thrust bearing	-	/
17	Dichtung	gasket	SS316+Graphite	/
18	Bolzen	bolts	Q235	/
19	Endflansch	bottom flange	Q235	/
20	Scheibe	washer	65 Mn	/

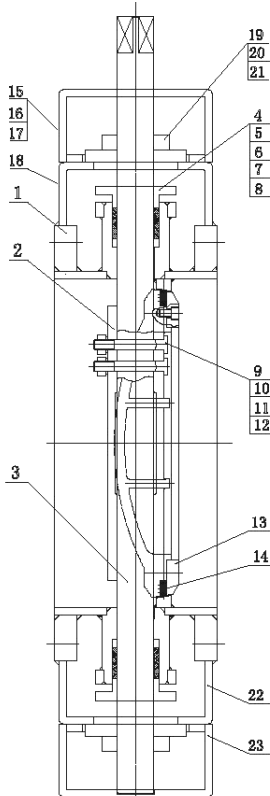
**Andere Materialien und Nennweiten auf Anfrage.
Other materials and other nominal sizes on request.**

Änderungen vorbehalten! - Subject to change!

Product characteristics	
- Design acc. API 609	
- Face-to-face acc. to manufactory' standard	
- Flange end acc. to DIN EN 1092-1	
- Testing acc. ANSI B 16.104-76	
- EKB- coating thickness > 100 µm	
- Color RAL 7046	
- Temperature -20°C to +425°C	
- Medium: water, oil, steam an gas	

Fig.912

Produktmerkmale
- Ausführung nach API 609
- Baulänge nach Herstellerstandard
- Flanschanschluss nach DIN EN 1092-1
- Prüfung nach ANSI B 16.104-76
- EKB-Schichtdicke > 100 µm
- Farbton RAL 7046
- Betriebstemperatur -20°C bis +425°C
- Medium: Wasser, Öl, Dampf und Gas



Pos.	Benennung	Designation	Material	Wnr./DIN
1	Gehäuse	body	Q235	/
2	Klappenscheibe	disc	A216 WCB	/
3	Spindel	stem	SS630	/
4	Stopfbuchsbrille	gland flange	Q235	/
5	Packung	packing	P4519+P6528	/
6	Packung	packing seat	SS316	/
7	Bolzen	bolts	Q235	/
8	Mutter	nuts	Q235	/
9	Stift	pin	SS630	/
10	Dichtungsscheibe	sealing washer	Graphite	/
11	Mutter	nuts	Q235	/
12	Federscheibe	spring washer	65Mn	/
13	Halter	retainer	Q235	/
14	Sitzring	seal ring	SS304+NY5350	/
15	Konsole	Top strut	Q235	/
16	Bolzen	hex. bolts	Q235	/
17	Federscheibe	spring washer	60Mn	/
18	Konsole	front strut	Q235	/
19	Lager	bearing	/	/
20	Mutter	nuts	Q235	/
21	Federscheibe	spring washer	65Mn	/
22	Konsole	back strut	Q235	/
23	Endkonsole	bottom strut	Q235	/

**Andere Materialien und Nennweiten auf Anfrage.
Other materials and other nominal sizes on request.**

Änderungen vorbehalten! - Subject to change!

Product characteristics
- Design acc. API 609
- Face-to-face acc. to manufactory' standard
- Flange end acc. to DIN EN 1092-1
- Testing acc. ANSI B 16.104-76
- EKB- coating thickness > 100 µm
- Color RAL 7046
- Temperature -20°C to +425°C
- Medium: water, oil, steam an gas