

Fig. 261 (PN40)

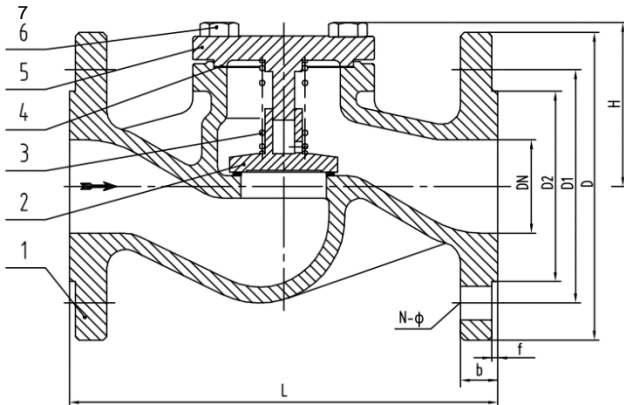
Rückschlagventil, Geradsitzform
aus GP240GH+N (-10°C bis +400°C)
DN15-250 PN40

Piston check valve
in GP240GH+N (-10°C to +400°C)
DN15-250 PN40



Die Fromme DIN Rückschlagventile wurden für die Anforderungen zum Einsatz in verfahrenstechnischen Anlagen, Öl und Gasanlagen, Petrochemie, Chemie und Kraftwerkstechnik entwickelt. Die europäischen, sowie die in Deutschland geltenden Richtlinien, Regelwerke und Normen wurden berücksichtigt. Die Rückschlagventile entsprechen somit im vollen Umfang der PED 2014/68/EU. Das installierte QS 9001- System garantiert für eine gleichbleibende Armaturenqualität.

The Fromme DIN piston check valves were developed for the requirements of application in process plants, oil and gas plants, petrochemistry, chemistry and power plant technology. The European, as well as in Germany valid guidelines, rules and standards were considered. The globe check valves thus fully correspond to the PED 2014/68/EU. The installed QS 9001 system guarantees a constant quality level.



Pos.	Benennung	Designation	Material	Wnr. / DIN
1	Gehäuse	body	GP240GH+N	1.0619
2	Kegel	disc	X20Cr13	1.4021
3	Feder	spring	X5CrNi18-10	1.4301
4	Dichtung	gasket	Graphite	-
5	Deckel	cover	GP240GH+N	1.0619
6	Gewindebolzen	stud bolt	25CrMo4	1.1728
7	Skt.-Mutter	hexagon nut	Ck35	1.1181

DN	D	D1	D2	L	H	n	d2	b	f	Kg
15	95	65	45	130	90	4	14	16	2	3
20	105	75	58	150	75	4	14	18	2	4
25	115	85	68	160	90	4	14	18	2	4,5
32	140	100	78	180	85	4	18	18	2	6
40	150	110	88	200	95	4	18	18	3	8
50	165	125	102	230	105	4	18	20	3	10,5
65	185	145	122	290	105	8	18	22	3	16
80	200	160	138	310	135	8	18	24	3	21
100	235	190	162	350	180	8	22	24	3	35
125	270	220	188	400	210	8	26	26	3	63
150	300	250	218	480	220	8	26	26	3	74
200	375	320	285	600	270	12	30	34	3	128
250	450	385	345	730	-	12	33	38	3	181

- Erforderlicher Mindestöffnungsdruck $\Delta p = 0,5$ bar Durchflussrichtung unter dem Kegel.
- Required minimum opening pressure $\Delta p = 0.5$ bar direction of flow under the cone.

Baulängen, Anschlüsse: <ul style="list-style-type: none"> • Baulängen nach DIN EN 558-1 Grundreihe 1 • Flanschmaße nach DIN EN 1092-1 • Dichtleiste nach DIN EN 1092-1 Typ B1 	Face to face dimension, connections: <ul style="list-style-type: none"> • Face to face dimension acc. Din EN 588-1 basic series 1 • Flanges dimension acc. DIN EN 1092-1 • Flange face finish acc. DIN EN 1092-1 type B1
Bemerkungen: <ul style="list-style-type: none"> • Armatur nach PED 2014/68/EU • AD2000 A4 • TA-Luft 2002 / VDI2440 (Option), DIN EN ISO 15848 (Option) • ATEX 2014/34/EU • Druck/Temperatur gemäß DIN EN 1092 • Endprüfung gemäß DIN EN 12266 • Festigkeit-Wasser PN*1,5; Dichtheit im Sitz-Wasser PN*1,1 • Prüfung der Sitzdichtheit Leckrate D • Alle Angaben sind unverbindlich 	Remarks: <ul style="list-style-type: none"> • Valve according PED 2014/68/EU • AD2000 A4 • TA-Luft 2002 VDI2440 (option), DIN EN ISO 15848 (option) • ATEX 2014/34/EU • Pressure rating acc. DIN EN 1092 • Final testing acc. DIN EN 12266 • Shell pressure test water PN*1,5; closure pressure test water PN*1,1 • Seat tightness class D • All information without obligation