

Fig. 040 (150 lbs)

ANSI-Absperrschieber

A216 WCB, Trim 8 (-29°C bis +425°C)

2" bis 12", 150 lbs

ANSI-Gate valve

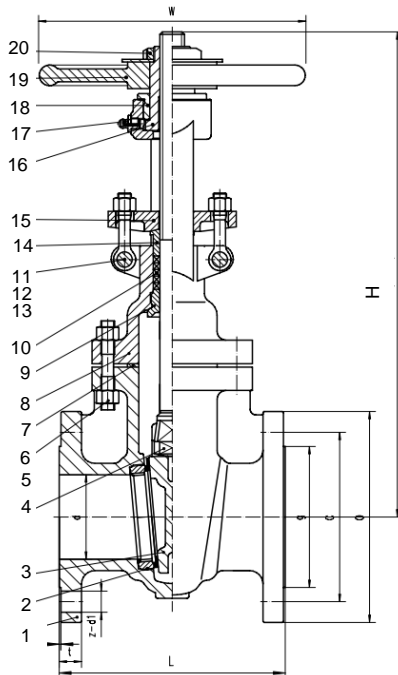
A216 WCB, Trim 8 (-29°C to +425°C)

Size 2"- 12", 150 lbs



Die Fromme Absperrschieber gemäß API600 sind für die Anforderungen zum Einsatz in verfahrenstechnischen Anlagen, Öl und Gasanlagen, Petrochemie, Chemie und Kraftwerkstechnik entwickelt. Die ASME und API Regelwerke wurden berücksichtigt. Die Absperrschieber erfüllen auch die Richtlinien der PED 2014/68/EU. Das installierte QS 9001- System garantiert für eine gleichbleibende Armaturenqualität.

The Fromme gate valves were developed for the requirements of application in process plants, oil and gas plants, petrochemistry, chemistry and power plant technology. The ASME and API regulation have been considered. The gate valves also correspond to the PED 2014/68/EU criteria. The installed QS 9001 system guarantees a constant quality level.



Pos.	Benennung	Designation	Material
1	Gehäuse	body	A216WCB
2	Dichtfläche Gehäuse	body seat	Stellite
3	Keil	wedge	A216 WCB
3.3	Dichtfläche Keil	wedge seat	13Cr
4	Spindel	Stem	A182 F6
5	Bolzen	bolt	A193 B7
6	Mutter	nut	A194 2H
7	Dichtung	gasket	Graphit / SS
8	Haube	bonnet	A216 WCB
9	Rückdichtung	backseat bushing	13Cr
10	Packung	packing	Graphit
11	Stopfbuchsmutter	gland nut	A307 B
12	Pin	pin	AISI 1045
13	Klappschraube	eye bolt	A193 B7
14	Stopfbuchse	gland	A182 F6
15	Stopfbuchsbrille	gland flange	A105N
16	Skt.-Mutter	hexagon nut	A194 2H
17	Schmiernippel	oil cup	-
18	Sicherungsmutter	retaining nut	AISI 1035
19	Handrad	handwheel	GJS-400-15
20	Skt.-Mutter	hexagon nut	C 35

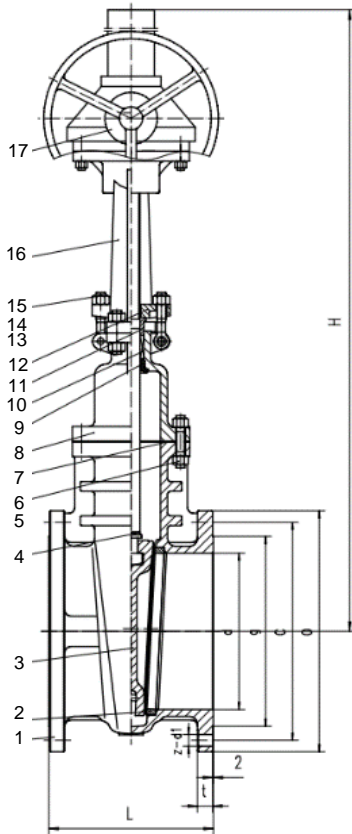
Size	DN	O	C	g	W	L	H	z	d1	t	Kg
2"	50	150	120,5	92	200	178	415	4	19	16	20
2 1/2"	65	180	139,5	105	200	190	460	4	19	18	26
3"	80	190	152,5	127	250	203	515	4	19	19	36,5
4"	100	230	190,5	157	280	229	600	8	19	24	53
6"	150	280	241,5	216	300	267	785	8	22	26	85
8"	200	345	298,5	270	350	292	970	8	22	29	130
10"	250	405	362	324	400	330	1205	12	25	31	206
12"	300	485	432	381	450	356	1405	12	25	32	286,5

<p>Baulängen, Anschlüsse:</p> <ul style="list-style-type: none"> Baulängen nach ASME B16.10 Flanschmaße nach ASME B16.5 Dichtleiste nach ASME B16.5, RF 	<p>Face to face dimension, connections:</p> <ul style="list-style-type: none"> Face to face dimension acc. ASME B16.10 Flanges dimension acc. ASME B16.5 Flange face finish acc. ASME B16.5, RF
<p>Bemerkungen:</p> <ul style="list-style-type: none"> Armatur nach API 600 PED 2014/68/EU TA-Luft 2002 / VDI2440 (Option), DIN EN ISO 15848 (Option) ATEX 2014/34/EU Druck/Temperatur gemäß ASME B16.34 Endprüfung gemäß API 598 Festigkeit-Wasser PN*1,5; Dichtheit im Sitz-Wasser PN*1,1 Angaben der Drehmomente „Schließen“ ohne Sicherheitsfaktor S=1,3 bis 1,5 Alle Angaben sind unverbindlich 	<p>Remarks:</p> <ul style="list-style-type: none"> Valve according API 600 PED 2014/68/EU TA-Luft 2002 VDI2440 (option), DIN EN ISO 15848 (option) ATEX 2014/34/EU Pressure rating acc. ASME B16.34 Final testing acc. API 598 Shell pressure test water PN*1,5; closure pressure test water PN*1,1 Information on the torques "Close" without safety factor S=1.3 to 1.5 All information without obligation

Fig. 040 (150 lbs)

ANSI-Absperrschieber
 A216 WCB, Trim 8 (-29°C bis +425°C)
 14" - 24", 150 lbs

ANSI-Gate valve
 A216 WCB, Trim 8 (-29°C to +425°C)
 Size 14" - 24", 150 lbs



Pos.	Benennung	Designation	Material
1	Gehäuse	body	A216WCB
1.1	Dichtfläche Gehäuse	body seat	Stellite
2	Sitzring	seat ring	A105+STL
3	Keil	wedge	A216 WCB
3.3	Dichtfläche Keil	wedge seat	13Cr
4	Spindel	Stem	A182 F6
5	Hauben Bolzen	bonnet bolt	A193 B7
6	Hauben Mutter	bonnet nut	A194 2H
7	Dichtung	gasket	Graphit/Metall
8	Haube	bonnet	A216 WCB
9	Rückdichtung	backseat bushing	A182 F6a
10	Packung	packing	Graphit
11	Stopfbuchse	gland	A182 F6
12	Stopfbuchsbrille	gland flange	A105N
13	Stopfbuchsmutter	gland nut	A307 B
14	Pin	pin	AISI 1045
15	Klappschraube	eye bolt	A193 B7
16	Bügelauflauf	yoke	A216 WCB
17	Getriebe mit Handrad	gear actuator	Cast iron

Size	DN	O	C	g	L	H	n	d1	t	Kg
14"	350	535	476	413	381	1680	12	29	35	410
16"	400	595	540	470	406	1850	16	29	37	545
18"	450	635	578	533	432	2050	16	32	40	662
20"	500	700	635	584	457	2250	20	32	43	847
24"	600	815	749,5	692	508	2700	20	35	48	1020

Baulängen, Anschlüsse: <ul style="list-style-type: none"> Baulängen nach ASME B16.10 Flanschmaße nach ASME B16.5 Dichtleiste nach ASME B16.5, RF 	Face to face dimension, connections: <ul style="list-style-type: none"> Face to face dimension acc. ASME B16.10 Flanges dimension acc. ASME B16.5 Flange face finish acc. ASME B16.5, RF
Bemerkungen: <ul style="list-style-type: none"> Armatur nach API 600 PED 2014/68/EU TA-Luft 2002 / VDI2440 (Option), DIN EN ISO 15848 (Option) ATEX 2014/34/EU Druck/Temperatur gemäß ASME B16.34 Endprüfung gemäß API 598 Festigkeit-Wasser PN*1,5; Dichtheit im Sitz-Wasser PN*1,1 Angaben der Drehmomente „Schließen“ ohne Sicherheitsfaktor S=1,3 bis 1,5 Alle Angaben sind unverbindlich 	Remarks: <ul style="list-style-type: none"> Valve according API 600 PED 2014/68/EU TA-Luft 2002 VDI2440 (option), DIN EN ISO 15848 (option) ATEX 2014/34/EU Pressure rating acc. ASME B16.34 Final testing acc. API 598 Shell pressure test water PN*1,5; closure pressure test water PN*1,1 Information on the torques "Close" without safety factor S=1.3 to 1.5 All information without obligation