

Fig. 041 (300 lbs)

ANSI-Absperrschieber

A216 WCB, Trim 8 (-29°C bis +425°C)

2" bis 10", 300 lbs

ANSI-Gate valve

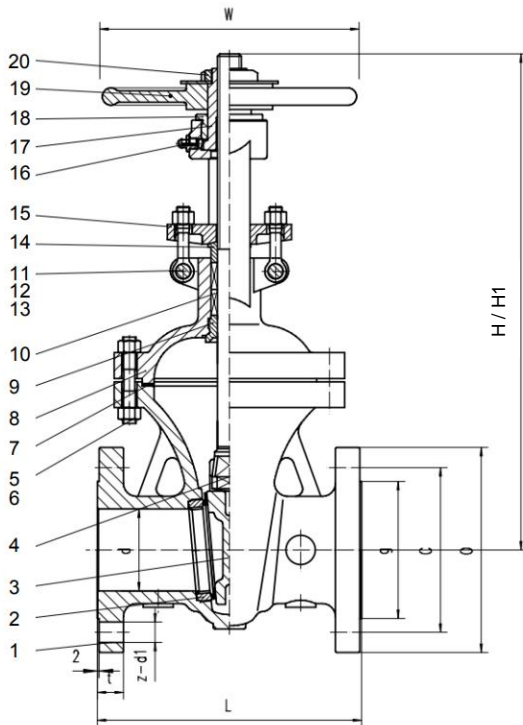
A216 WCB, Trim 8 (-29°C to +425°C)

Size 2" - 10", 300 lbs



Die Fromme Absperrschieber gemäß API600 sind für die Anforderungen zum Einsatz in verfahrenstechnischen Anlagen, Öl und Gasanlagen, Petrochemie, Chemie und Kraftwerkstechnik entwickelt. Die ASME und API Regelwerke wurden berücksichtigt. Die Absperrschieber erfüllen auch die Richtlinien der PED 2014/68/EU. Das installierte QS 9001- System garantiert für eine gleichbleibende Armaturenqualität.

The Fromme gate valves were developed for the requirements of application in process plants, oil and gas plants, petrochemistry, chemistry and power plant technology. The ASME and API regulation have been considered. The gate valves also correspond to the PED 2014/68/EU criteria. The installed QS 9001 system guarantees a constant quality level.



| Pos. | Benennung | Designation | Material |
|------|---------------------|---------------|----------------|
| 1 | Gehäuse | body | A216WCB |
| 1.1 | Dichtfläche Gehäuse | body seat | Stellite |
| 2 | Dichtfläche Keil | wedge seat | 13Cr |
| 3 | Keil | wedge | A216 WCB |
| 4 | Spindel | stem | A182 F6 |
| 5 | Hauben Bolzen | bonnet bolt | A193 B7 |
| 6 | Hauben Mutter | bonnet nut | A194 2H |
| 7 | Dichtung | gasket | Graphit/Metall |
| 8 | Haube | bonnet | A216 WCB |
| 9 | Rückdichtung | backseat | A182 F6a |
| 10 | Packung | packing | Graphit |
| 11 | Pin | pin | AISI 1045 |
| 12 | Klappschraube | eye bolt | A307 B |
| 13 | Stopfbuchsmutter | gland nut | A307 B |
| 14 | Stopfbuchse | gland | A182 F6 |
| 15 | Stopfbuchsbrille | gland flange | A105N |
| 16 | Skt.-Mutter | hexagon nut | A194 2H |
| 17 | Schmiernippel | oil cup | - |
| 18 | Sicherungsmutter | retaining nut | AISI 1035 |
| 19 | Handrad | handwheel | GJS-400-15 |
| 20 | Skt.-Mutter | hexagon nut | C 35 |

| Size | DN | O | C | g | W | L | H | z | d1 | t | Kg |
|--------|-----|-----|-------|-----|-----|-----|------|----|----|----|-------|
| 2" | 50 | 165 | 127 | 92 | 200 | 216 | 420 | 8 | 19 | 23 | 23,5 |
| 2 1/2" | 65 | 190 | 149 | 105 | 230 | 241 | 480 | 8 | 22 | 26 | 34 |
| 3" | 80 | 210 | 168,5 | 127 | 250 | 283 | 538 | 8 | 22 | 29 | 51 |
| 4" | 100 | 255 | 200 | 157 | 300 | 305 | 615 | 8 | 22 | 32 | 76,5 |
| 6" | 150 | 320 | 270 | 216 | 350 | 403 | 810 | 12 | 22 | 37 | 143 |
| 8" | 200 | 380 | 330 | 270 | 400 | 419 | 1005 | 12 | 25 | 42 | 220,5 |
| 10" | 250 | 455 | 387,5 | 324 | 450 | 457 | 1275 | 16 | 29 | 48 | 349,5 |

Baulängen, Anschlüsse:

- Baulängen nach ASME B16.10
- Flanschmaße nach ASME B16.5
- Dichtleiste nach ASME B16.5, RF

Bemerkungen:

- Armatur nach API 600
- PED 2014/68/EU
- TA-Luft 2002 / VDI2440 (Option), DIN EN ISO 15848 (Option)
- ATEX 2014/34/EU
- Druck/Temperatur gemäß ASME B16.34
- Endprüfung gemäß API 598
- Festigkeit-Wasser PN*1,5; Dichtheit im Sitz-Wasser PN*1,1
- Angaben der Drehmomente „Schließen“ ohne Sicherheitsfaktor S=1,3 bis 1,5
- Alle Angaben sind unverbindlich

Face to face dimension, connections:

- Face to face dimension acc. ASME B16.10
- Flanges dimension acc. ASME B16.5
- Flange face finish acc. ASME B16.5, RF

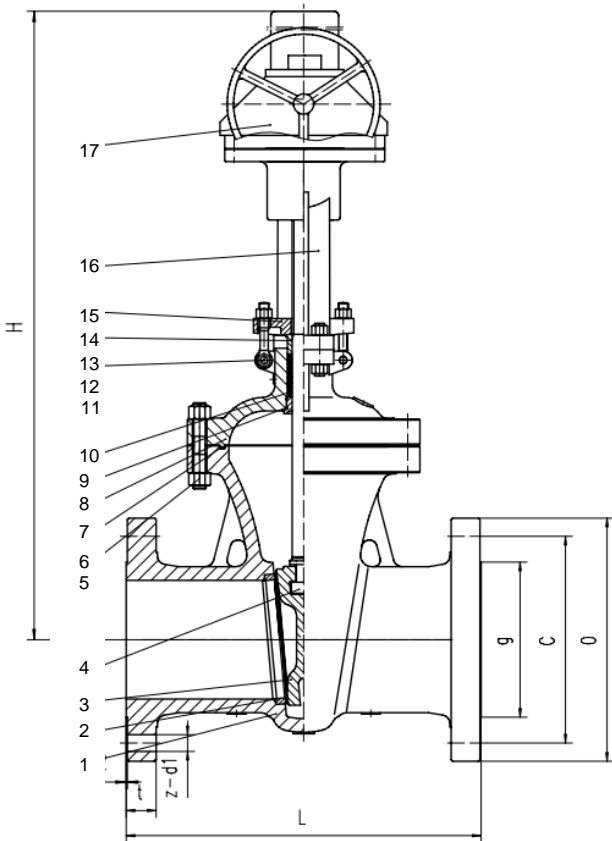
Remarks:

- Valve according API 600
- PED 2014/68/EU
- TA-Luft 2002 VDI2440 (option), DIN EN ISO 15848 (option)
- ATEX 2014/34/EU
- Pressure rating acc. ASME B16.34
- Final testing acc. API 598
- Shell pressure test water PN*1,5; closure pressure test water PN*1,1
- Information on the torques "Close" without safety factor S=1.3 to 1.5
- All information without obligation

Fig. 041 (300 lbs)

ANSI-Absperrschieber
 A216 WCB, Trim 8 (-29°C bis +425°C)
 12" bis 24", 300 lbs

ANSI-Gate valve
 A216 WCB, Trim 8 (-29°C to +425°C)
 Size 12" - 24", 300 lbs



| Pos. | Benennung | Designation | Material |
|------|----------------------|---------------|----------------|
| 1 | Gehäuse | body | A216WCB |
| 1.1 | Dichtfläche Gehäuse | body seat | Stellite |
| 2 | Sitzring | seat ring | A105+STL |
| 3 | Keil | wedge | A216 WCB |
| 3.3 | Dichtfläche Keil | wedge seat | 13Cr |
| 4 | Spindel | Stem | A182 F6 |
| 5 | Hauben Bolzen | bonnet bolt | A193 B7 |
| 6 | Hauben Mutter | bonnet nut | A194 2H |
| 7 | Dichtung | gasket | Graphit/Metall |
| 8 | Haube | bonnet | A216 WCB |
| 9 | Rückdichtung | backseat | A182 F6a |
| 10 | Packung | packing | Graphit |
| 11 | Pin | pin | AISI 1045 |
| 12 | Klappschraube | eye bolt | A307 B |
| 13 | Stopfbuchsmutter | gland nut | A307 B |
| 14 | Stopfbuchse | gland | A182 F6a |
| 15 | Stopfbuchsbrille | gland flange | A105N |
| 16 | Bügelauflauf | yoke | A216 WCB |
| 17 | Handrad mit Getriebe | gear actuator | Cast iron |

| Size | DN | O | C | g | L | H | n | d1 | t | Kg |
|------|-----|-----|-------|-----|------|------|----|----|----|-------|
| 12" | 300 | 520 | 451 | 381 | 502 | 1735 | 16 | 32 | 51 | 464,5 |
| 14" | 350 | 585 | 514,5 | 413 | 762 | 1820 | 20 | 32 | 54 | 729 |
| 16" | 400 | 650 | 571,5 | 470 | 838 | 1960 | 20 | 35 | 58 | 931 |
| 18" | 450 | 710 | 628,5 | 533 | 914 | 2110 | 24 | 35 | 61 | 1.504 |
| 20" | 500 | 775 | 686 | 584 | 991 | 2355 | 24 | 35 | 64 | 1.938 |
| 24" | 600 | 915 | 813 | 692 | 1143 | 2580 | 24 | 41 | 70 | 3.411 |

| | |
|---|---|
| Baulängen, Anschlüsse: <ul style="list-style-type: none"> Baulängen nach ASME B16.10 Flanschmaße nach ASME B16.5 Dichtleiste nach ASME B16.5, RF | Face to face dimension, connections: <ul style="list-style-type: none"> Face to face dimension acc. ASME B16.10 Flanges dimension acc. ASME B16.5 Flange face finish acc. ASME B16.5, RF |
| Bemerkungen: <ul style="list-style-type: none"> Armatur nach API 600 PED 2014/68/EU TA-Luft 2002 / VDI2440 (Option), DIN EN ISO 15848 (Option) ATEX 2014/34/EU Druck/Temperatur gemäß ASME B16.34 Endprüfung gemäß API 598 Festigkeit-Wasser PN*1,5; Dichtheit im Sitz-Wasser PN*1,1 Angaben der Drehmomente „Schließen“ ohne Sicherheitsfaktor S=1,3 bis 1,5 Alle Angaben sind unverbindlich | Remarks: <ul style="list-style-type: none"> Valve according API 600 PED 2014/68/EU TA-Luft 2002 VDI2440 (option), DIN EN ISO 15848 (option) ATEX 2014/34/EU Pressure rating acc. ASME B16.34 Final testing acc. API 598 Shell pressure test water PN*1,5; closure pressure test water PN*1,1 Information on the torques "Close" without safety factor S=1.3 to 1.5 All information without obligation |