

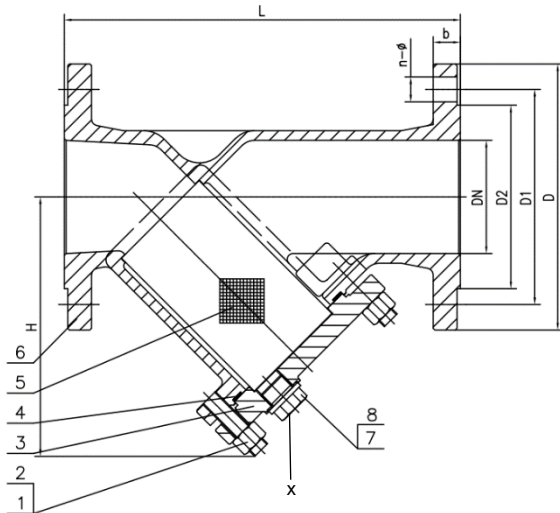
Fig. 380 (PN16)

Schrägsitz - Schmutzfänger
 aus 1.4408 (-10°C bis +400°C)
 DN65-250 PN16

Y- Strainer
 in 1.4408 (-10°C to +400°C)
 DN65-250 PN16

Die DIN Schrägsitz Schmutzfänger wurden für die Anforderungen zum Einsatz in verfahrenstechnischen Anlagen, Öl und Gasanlagen, Petrochemie, Chemie und Kraftwerkstechnik entwickelt. Die europäischen, sowie die in Deutschland geltenden Richtlinien, Regelwerke und Normen wurden berücksichtigt. Die Schmutzfänger entsprechen somit im vollen Umfang der PED 2014/68/EU. Das installierte QS 9001- System garantiert für eine gleichbleibende Armaturenqualität.

The DIN Y-Strainer were developed for the requirements of application in process plants, oil and gas plants, petrochemistry, chemistry and power plant technology. The European, as well as in Germany valid guidelines, rules and standards were considered. The strainer thus fully correspond to the PED 2014/68/EU. The installed QS 9001 system guarantees a constant quality level.



Pos.	Benennung	Designation	Material	W.Nr. / DIN
1	Skt.-Mutter	hexagon nut	A4	-
2	Gewindebolzen	stud bolt	A4-70	-
3	Deckel	cover	GX5CrNiMo19112	1.4408
4	Dichtung	gasket	Edelstahl / Graphite	-
5	Sieb	screen	X5CrNiMo17122	-
6	Gehäuse	body	GX5CrNiMo19112	1.4408
7	Entleerungsstopfen	drain plug	X5CrNiMo17122	1.4401
8	Dichtung	gasket	Edelstahl / Graphite	-

Hinweis: Ab DN250 wird der Deckel mit einer Halteöse versehen.
 Als Option ist eine Haltevorrichtung (Davit) für den Deckel möglich.

Note: From DN250 the cover is provided with a retaining eyelet.
 As an option, a holding device (davit) for the cover is possible.

DN	D	D1	D2	L	H	H1	n	d2	b	f	Maschenweite mm Mesh size mm		Kvs - wert/size	Dichtung	X	Kg
											Sieb Sieve	Stützkorb basket				
65	185	145	122	290	180	260	4/8*	18	18	3	0,8	10	120	106x91x3,2	1/2"	15
80	200	160	138	310	200	300	8	18	20	3	1,2	10	174	125x105x3,2	1/2"	20,5
100	220	180	158	350	230	330	8	18	20	3	1,2	10	217	135x115x3,2	3/4"	28
125	250	210	188	400	260	380	8	18	22	3	1,2	10	365	165x145x3,2	3/4"	41
150	285	240	212	480	330	500	8	22	22	3	1,2	10	537	195x175x3,2	3/4"	61
200	340	295	268	600	430	620	12	22	24	3	2	10	820	255x235x3,2	3/4"	109
250	405	355	320	730	505	730	12	26	26	3	2	10	1260	295x275x3,2	3/4"	175
300	460	410	378	850	680	1100	12	28	28	4	2	10	1920	-	1"	
350	520	470	438	980	752	1250	16	30	30	4	2	10	2630	-	1"	
400	580	525	490	1100	835	1350	16	32	32	4	2	10	3480	-	1"	

- Die maximale Druckdifferenz im Betrieb darf 1 bar nicht überschreiten.
- The maximum pressure difference in operation may not exceed 1 bar.

- 4-Loch Flanschbohrung Standard. 8-Loch Flanschbohrung nach Absprache lieferbar
 4 hole flange drilling standard. 8-hole flange drilling available upon request

Baulängen, Anschlüsse: <ul style="list-style-type: none"> Baulängen nach DIN EN 558-1 Grundreihe 1 Flanschmaße nach DIN EN 1092-1 Dichtleiste nach DIN EN 1092-1 Typ B1 	Face to face dimension, connections: <ul style="list-style-type: none"> Face to face dimension acc. Din EN 558-1 basic series 1 Flanges dimension acc. DIN EN 1092-1 Flange face finish acc. DIN EN 1092-1 type B1
Bemerkungen: <ul style="list-style-type: none"> Armatur nach PED 2014/68/EU AD2000 A4 TA-Luft 2002 / VDI2440 (Option), DIN EN ISO 15848 (Option) ATEX 2014/34/EU Druck/Temperatur gemäß DIN EN 1092 Endprüfung gemäß DIN EN 12266 Festigkeit-Wasser PN*1,5; Dichtheit nach Außen mit Wasser PN*1,1 Alle Angaben sind unverbindlich 	Remarks: <ul style="list-style-type: none"> Valve according PED 2014/68/EU AD2000 A4 TA-Luft 2002 VDI2440 (option), DIN EN ISO 15848 (option) ATEX 2014/34/EU Pressure rating acc. DIN EN 1092 Final testing acc. DIN EN 12266 Shell pressure test water PN*1,5; outside tightness with water PN*1,1 All information without obligation