

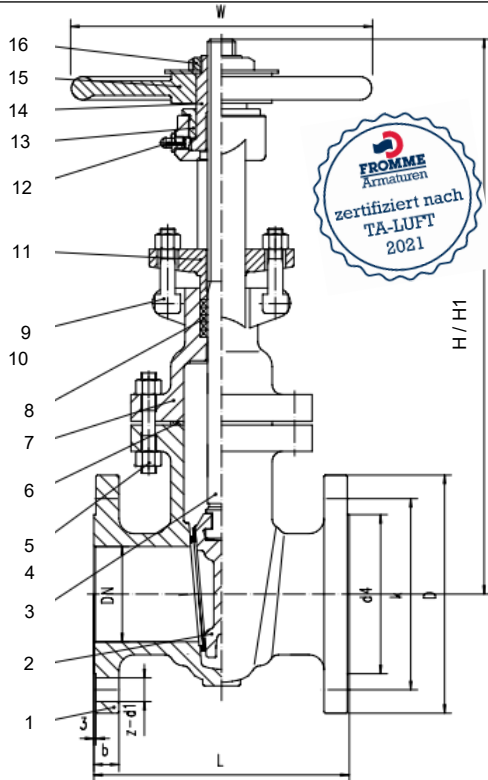
Fig. 070 (PN16-10)

Keilflachschieber, Handrad
aus 1.4408 (-10°C bis +400°C)
DN50-350 PN16/PN10

Gate valve, handwheel
in 1.4408 (-10°C to +400°C)
DN50-350 PN16/PN10

Die DIN Keilflachschieber wurden für die Anforderungen zum Einsatz in verfahrenstechnischen Anlagen, Öl und Gasanlagen, Petrochemie, Chemie und Kraftwerkstechnik entwickelt. Die europäischen, sowie die in Deutschland geltenden Richtlinien, Regelwerke und Normen wurden berücksichtigt. Die Keilflachschieber entsprechen somit im vollen Umfang der PED 2014/68/EU. Das installierte QS 9001- System garantiert für eine gleichbleibende Armaturenqualität.

The DIN gate valves were developed for the requirements of application in process plants, oil and gas plants, petrochemistry, chemistry and power plant technology. The European, as well as in Germany valid guidelines, rules and standards were considered. The gate valves thus fully correspond to the PED 2014/68/EU. The installed QS 9001 system guarantees a constant quality level.



Pos.	Benennung	Designation	Material	WNr. / DIN
1	Gehäuse	body	GX5CrNoMo1991102	1.4408
1.1	Dichtfläche Gehäuse	body seat	Stellite	-
2	Keil	wedge	GX5CrNoMo1991102	1.4408
2.1	Dichtfläche Keil	wedge seat	GX5CrNoMo1991102	1.4408
3	Spindel	stem	X5CrNiMo17-12-2	1.4401
4	Gewindebolzen	stud bolt	A4-70	-
5	Skt.-Mutter	hexagon nut	A4	-
6	Dichtung	gasket	Graphite/SS	-
7	Haube	bonnet	GX5CrNoMo1991102	1.4408
8	Packung	packing	Graphite	-
9	Klappschraube	hinged screw	A4-70	-
10	Skt.-Mutter	hexagon nut	A4	-
11	Stopfbuchsbrille	gland flange	GX5CrNoMo1991102	1.4408
12	Gewindebuchse	threaded bush	GJS-400-15	0.7040
13	Schmiernippel	lubricating nipple	-	-
14	Handrad	handwheel	C-Stahl	1.0036
15	Handradmutter	handwheel nut	C35E	1.1181
16	Bügelauflauf ≥ DN125	yoke	GX5CrNoMo1991102	1.4408
17	Gewindebolzen ≥ DN125	stud bolt	A4-70	-
18	Skt.-Mutter	hexagon nut	A4	-
19	Lager	bearing	-	-

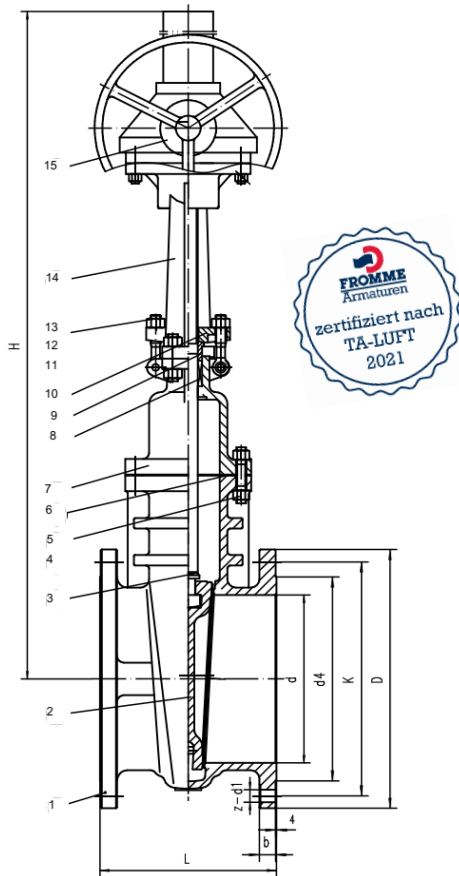
DN	PN	D	k	d4	W	L	H	H1	n	d2	b	f	Sp Ø	Nm	U/Hub	Kg
50	16	165	125	102	200	150	325	390	4	18	18	3	Tr18x4LH	27	16	16
65	16	185	145	122	200	170	375	455	4	18	18	3	Tr20x4LH	30	20	20
80	16	200	160	138	260	180	420	520	8	18	20	3	Tr22x5LH	40	21	27
100	16	220	180	158	280	190	470	580	8	18	20	3	Tr22x5LH	55	23	32
125	16	250	210	188	250	200	535	680	8	18	22	3	Tr26x5LH	70	29	48
150	16	285	240	212	300	210	600	760	8	22	22	3	Tr28x5LH	90	34	63
200	10	340	295	268	315	230	800	930	8	22	24	3	Tr28x5LH	120	45	91
250	10	395	350	320	400	250	950	1130	12	22	26	3	Tr32x6LH	160	46	132
300	10	445	400	370	500	270	1150	1320	12	22	26	4	Tr36x6LH	230	53	176
350	10	505	460	430	500	290	1400	1600	16	22	30	4	Tr42x7LH	250	53	-

<p>Baulängen, Anschlüsse:</p> <ul style="list-style-type: none"> Baulängen nach DIN EN 558-1 Grundreihe 14 Flanschmaße nach DIN EN 1092-1 Dichtleiste nach DIN EN 1092-1 Typ B1 	<p>Face to face dimension, connections:</p> <ul style="list-style-type: none"> Face to face dimension acc. Din EN 558-1 basic series 14 Flanges dimension acc. DIN EN 1092-1 Flange face finish acc. DIN EN 1092-1 type B1
<p>Bemerkungen:</p> <ul style="list-style-type: none"> Armatur nach PED 2014/68/EU AD2000 A4 TA-Luft 2021, geprüft nach DIN EN ISO 15848 ATEX 2014/34/EU Druck/Temperatur gemäß DIN EN 1092 Endprüfung gemäß DIN EN 12266 Festigkeit-Wasser PN*1,5; Dichtheit im Sitz-Wasser PN*1,1 Angaben der Drehmomente „Schließen“ ohne Sicherheitsfaktor S=1,3 bis 1,5 Alle Angaben sind unverbindlich 	<p>Remarks:</p> <ul style="list-style-type: none"> Valve according PED 2014/68/EU AD2000 A4 TA-Luft 2021, tested DIN EN ISO 15848 ATEX 2014/34/EU Pressure rating acc. DIN EN 1092 Final testing acc. DIN EN 12266 Shell pressure test water PN*1,5; closure pressure test water PN*1,1 Information on the torques “Close” without safety factor S=1.3 to 1.5 All information without obligation

Fig. 070 (PN16-10)

Keilflachschieber, Handrad
aus 1.4408 (-10°C bis +400°C)
DN400-800 PN10

Flat Gate valve, handwheel
in 1.4408 (-10°C to +400°C)
DN400-800 PN10



Pos.	Benennung	Designation	Material	WNr. / DIN
1	Gehäuse	body	GX5CrNoMo1991102	1.4408
1.1	Dichtfläche Gehäuse	body seat	Stellite	-
2	Keil	wedge	GX5CrNoMo1991102	1.4408
2.1	Dichtfläche Keil	wedge seat	GX5CrNoMo1991102	1.4408
3	Spindel	stem	X5CrNiMo17-12-2	1.4401
4	Gewindebolzen	stud bolt	A4-70	-
5	Skt.-Mutter	hexagon nut	A4	-
6	Dichtung	gasket	Graphite/SS	-
7	Haube	bonnet	GX5CrNoMo1991102	1.4408
8	Packung	packing	Graphite	-
9	Klappschraube	hinged screw	A4-70	-
9.1	Skt.-Mutter	hexagon nut	A4	-
10	Stopfbuchsbrille	gland flange	GX5CrNoMo1991102	1.4408
11	Gewindebolzen	stud bolt	A4-70	-
12	Skt.-Mutter	hexagon nut	A4	-
13	Bolzen	pin	A4-70	-
14	Bügelauflaufsatz	yoke	GX5CrNoMo1991102	1.4408
15	Getriebe	Gear	C-Stahl	1.0036

DN	PN	D	k	d4	W	L	H	H1	n	d2	b	f	Sp Ø	Nm	U/Hub	Kg
400	10	565	515	482	530	310	1850	-	16	26	26	4	Tr42x7LH	340	59	-
450	10	615	565	532	530	330	2000	-	16	26	26	4	-	-	-	-
500	10	670	620	585	530	350	2150	-	20	26	28	4	Tr50x8LH	590	65	-
600	10	780	725	685	530	390	2700	-	20	30	28	5	Tr55x9LH	760	70	-
700	10	895	840	800	530	430	2900	-	24	30	30	5	-	-	-	-
800	10	1255	950	900	530	470	3500	-	24	33	32	5	Tr67x10LH	1250	83	-

<p>Baulängen, Anschlüsse:</p> <ul style="list-style-type: none"> Baulängen nach DIN EN 558-1 Grundreihe 14 Flanschmaße nach DIN EN 1092-1 Dichtleiste nach DIN EN 1092-1 Typ B1 	<p>Face to face dimension, connections:</p> <ul style="list-style-type: none"> Face to face dimension acc. Din EN 588-1 basic series 14 Flanges dimension acc. DIN EN 1092-1 Flange face finish acc. DIN EN 1092-1 type B1
<p>Bemerkungen:</p> <ul style="list-style-type: none"> Armatur nach PED 2014/68/EU AD2000 A4 TA-Luft 2021, geprüft nach DIN EN ISO 15848 ATEX 2014/34/EU Druck/Temperatur gemäß DIN EN 1092 Endprüfung gemäß DIN EN 12266 Festigkeit-Wasser PN*1,5; Dichtheit im Sitz-Wasser PN*1,1 Angaben der Drehmomente „Schließen“ ohne Sicherheitsfaktor S=1,3 bis 1,5 Alle Angaben sind unverbindlich 	<p>Remarks:</p> <ul style="list-style-type: none"> Valve according PED 2014/68/EU AD2000 A4 TA-Luft 2021, tested DIN EN ISO 15848 ATEX 2014/34/EU Pressure rating acc. DIN EN 1092 Final testing acc. DIN EN 12266 Shell pressure test water PN*1,5; closure pressure test water PN*1,1 Information on the torques "Close" without safety factor S=1.3 to 1.5 All information without obligation