

Fig. 151 (PN100)

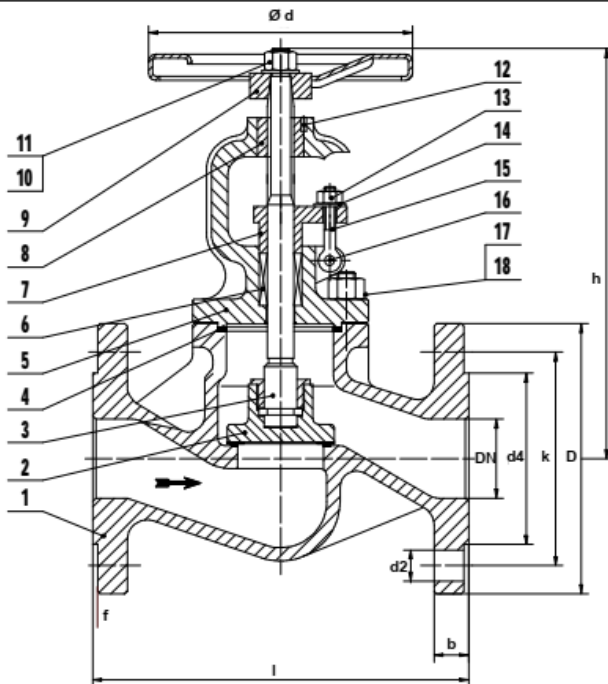
Absperrventil, Flachkegel, Handrad
aus GP240GH+N (-10°C bis +400°C)
DN50-100 PN100

Globe valve, flat disc, handwheel
in GP240GH+N (-10°C to +400°C)
DN50-100 PN100



Die Fromme DIN Absperrventile wurden für die Anforderungen zum Einsatz in verfahrenstechnischen Anlagen, Öl und Gasanlagen, Petrochemie, Chemie und Kraftwerkstechnik entwickelt. Die europäischen, sowie die in Deutschland geltenden Richtlinien, Regelwerke und Normen wurden berücksichtigt. Die Absperrventile entsprechen somit im vollen Umfang der PED 2014/68/EU. Das installierte QS 9001- System garantiert für eine gleichbleibende Armaturenqualität.

The Fromme DIN globe valves were developed for the requirements of application in process plants, oil and gas plants, petrochemistry, chemistry and power plant technology. The European, as well as in Germany valid guidelines, rules and standards were considered. The globe valves thus fully correspond to the PED 2014/68/EU. The installed QS 9001 system guarantees a constant quality level.



Pos.	Benennung	Designation	Material	WNr. / DIN
1	Gehäuse	body	GP240GH+N	1.0619N
1.1	Dichtfläche Gehäuse	body seat	Stellit	-
2	Kegel	disc	GP240GH+N	1.0619N
2.1	Dichtfläche Kegel	disk seat	13 Cr	-
3	Spindel	stem	X20Cr13	1.4021
4	Dichtung	gasket	Graphite/SS	-
5	Bügelauflsatz	yoke	GP240GH+N	1.0619N
6	Packung	packing	Graphite	-
7	Stopfbuchsbrille	gland flange	GP240GH+N	1.0619N
8	Gewindebuchse	threaded	GJS-400-15	-
9	Handrad	handwheel	C-Stahl	1.0036
10/11	Handradmutter	handwheel nut	C25E	1.1181
12	Splint	lock bolt	-	-
13/14	Skt.-Mutter	hexagon nut	Ck35	1.1181
15	Klappschraube	hinged screw	Ck35	1.1181
16	Bolzen	bolt	Ck35	1.1181
17	Gewindebolzen	stud bolt	25CrMo4	1.7218
18	Stk.-Mutter	hexagon nut	25CrMo4	1.7218

DN	D	k	d4	d	l	h	n	d2	b	Kg
50	195	145	102	280	300	300	4	26	30	27
65	220	170	122	300	340	331	8	26	34	45
80	230	180	138	350	380	375	8	26	36	58
100	265	210	162	400	430	400	8	30	40	88

Baulängen, Anschlüsse:

- Baulängen nach DIN EN 558-1 Grundreihe 2
- Flanschaße nach DIN EN 1092-1
- Dichtleiste nach DIN EN 1092-1 Typ B1

Face to face dimension, connections:

- Face to face dimension acc. Din EN 558-1 basic series 2
- Flanges dimension acc. DIN EN 1092-1
- Flange face finish acc. DIN EN 1092-1 type B1

Bemerkungen:

- Armatur nach PED 2014/68/EU
- AD2000 A4
- TA-Luft 2002 / VDI2440 (Option), DIN EN ISO 15848 (Option)
- ATEX 2014/34/EU
- Druck/Temperatur gemäß DIN EN 1092
- Endprüfung gemäß DIN EN 12266
- Festigkeit-Wasser PN*1,5; Dichtheit im Sitz-Wasser PN*1,1
- Angaben der Drehmomente „Schließen“ ohne Sicherheitsfaktor S=1,3 bis 1,5
- Alle Angaben sind unverbindlich

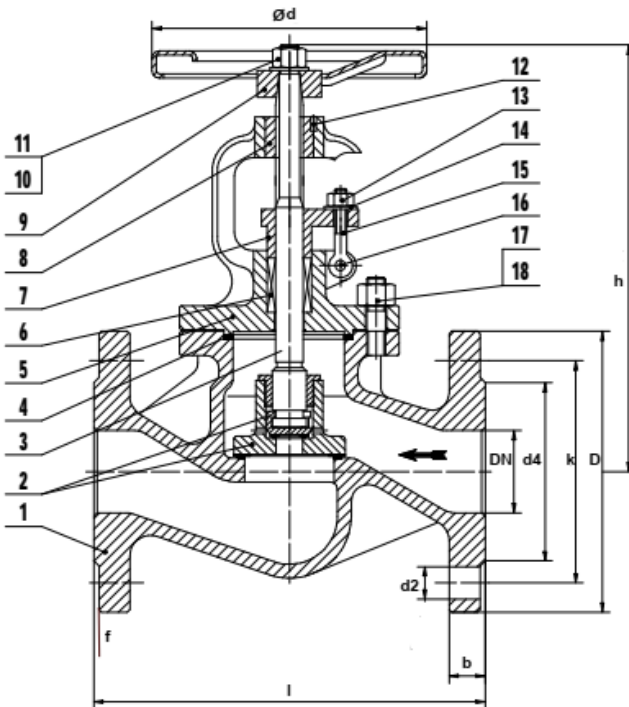
Remarks:

- Valve according PED 2014/68/EU
- AD2000 A4
- TA-Luft 2002 VDI2440 (option), DIN EN ISO 15848 (option)
- ATEX 2014/34/EU
- Pressure rating acc. DIN EN 1092
- Final testing acc. DIN EN 12266
- Shell pressure test water PN*1,5; closure pressure test water PN*1,1
- Information on the torques "Close" without safety factor S=1.3 to 1.5
- All information without obligation

Fig. 151 (PN100)

Absperrventil, Entlastungskegel, Handrad
aus GP240GH+N (-10°C bis +400°C)
DN125-200 PN100

Globe valve, pressure relief plug, handwheel
in GP240GH+N (-10°C to +400°C)
DN125-200 PN100



Pos.	Benennung	Designation	Material	WNr. / DIN
1	Gehäuse	body	GP240GH+N	1.0619N
1.1	Dichtfläche Gehäuse	body seat	Stellit	-
2	Kegel	disc	GP240GH+N	1.0619N
2.1	Dichtfläche Kegel	disk seat	13 Cr	-
3	Spindel	stem	X20Cr13	1.4021
4	Dichtung	gasket	Graphite/SS	-
5	Bügelauflaufsatz	yoke	GP240GH+N	1.0619N
6	Packung	packing	Graphite	-
7	Stopfbuchsbrille	gland flange	GP240GH+N	1.0619N
8	Gewindebuchse	threaded	GJS-400-15	-
9	Handrad	handwheel	C-Stahl	1.0036
10/11	Handradmutter	handwheel nut	C25E	1.1181
12	Splint	lock bolt	-	-
13/14	Skt.-Mutter	hexagon nut	Ck35	1.1181
15	Klappschraube	hinged screw	Ck35	1.1181
16	Bolzen	bolt	Ck35	1.1181
17	Gewindebolzen	stud bolt	25CrMo4	1.7218
18	Stk.-Mutter	hexagon nut	25CrMo4	1.7218

DN	D	k	d4	d	l	h	n	d2	b	Kg
125	315	250	188	450	500	510	8	33	40	135
150	355	290	218	500	550	520	12	33	44	170
200	430	360	285	600	650	600	12	36	52	285

Bei Überschreitung der in der untenstehenden Tabelle aufgeführten Differenzdrücke im geschlossenen Zustand, werden die Ventile mit Entlastungskegel ausgeführt. Die Ventile sind so in die Rohrleitung einzubauen, dass der Druck des Mediums auf dem Kegel lastet.

If the differential pressures listed in the table below are exceeded when closed, the valves are designed with a relief cone. The valves are to be installed in the pipeline in such a way that the pressure of the medium loads on the cone.

DN	65	80	100	125	150	200	250	300
Δp (bar)	110	70	44	33	21	14	9	6

Baulängen, Anschlüsse: <ul style="list-style-type: none"> Baulängen nach DIN EN 558-1 Grundreihe 2 Flanschmaße nach DIN EN 1092-1 Dichtleiste nach DIN EN 1092-1 Typ B1 	Face to face dimension, connections: <ul style="list-style-type: none"> Face to face dimension acc. Din EN 588-1 basic series 2 Flanges dimension acc. DIN EN 1092-1 Flange face finish acc. DIN EN 1092-1 type B1
Bemerkungen: <ul style="list-style-type: none"> Armatur nach PED 2014/68/EU AD2000 A4 TA-Luft 2002 / VDI2440 (Option), DIN EN ISO 15848 (Option) ATEX 2014/34/EU Druck/Temperatur gemäß DIN EN 1092 Endprüfung gemäß DIN EN 12266 Festigkeit-Wasser PN*1,5; Dichtheit im Sitz-Wasser PN*1,1 Angaben der Drehmomente „Schließen“ ohne Sicherheitsfaktor S=1,3 bis 1,5 Alle Angaben sind unverbindlich 	Remarks: <ul style="list-style-type: none"> Valve according PED 2014/68/EU AD2000 A4 TA-Luft 2002 VDI2440 (option), DIN EN ISO 15848 (option) ATEX 2014/34/EU Pressure rating acc. DIN EN 1092 Final testing acc. DIN EN 12266 Shell pressure test water PN*1,5; closure pressure test water PN*1,1 Information on the torques “Close” without safety factor S=1.3 to 1.5 All information without obligation