

Fig. 041 (300 lbs)

ANSI-Absperrschieber

A216 WCB, Trim 8 (-29°C bis +425°C)

2" bis 10", 300 lbs

ANSI-Gate valve

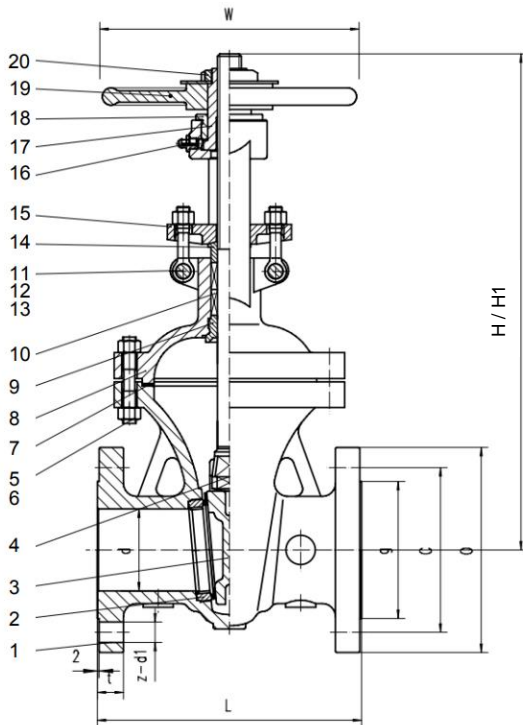
A216 WCB, Trim 8 (-29°C to +425°C)

Size 2" - 10", 300 lbs



Die Fromme Absperrschieber gemäß API600 sind für die Anforderungen zum Einsatz in verfahrenstechnischen Anlagen, Öl und Gasanlagen, Petrochemie, Chemie und Kraftwerkstechnik entwickelt. Die ASME und API Regelwerke wurden berücksichtigt. Die Absperrschieber erfüllen auch die Richtlinien der PED 2014/68/EU. Das installierte QS 9001- System garantiert für eine gleichbleibende Armaturenqualität.

The Fromme gate valves were developed for the requirements of application in process plants, oil and gas plants, petrochemistry, chemistry and power plant technology. The ASME and API regulation have been considered. The gate valves also correspond to the PED 2014/68/EU criteria. The installed QS 9001 system guarantees a constant quality level.



Pos.	Benennung	Designation	Material
1	Gehäuse	body	A216WCB
1.1	Dichtfläche Gehäuse	body seat	Stellite
2	Dichtfläche Keil	wedge seat	13Cr
3	Keil	wedge	A216 WCB
4	Spindel	stem	A182 F6
5	Hauben Bolzen	bonnet bolt	A193 B7
6	Hauben Mutter	bonnet nut	A194 2H
7	Dichtung	gasket	Graphit/Metall
8	Haube	bonnet	A216 WCB
9	Rückdichtung	backseat	A182 F6a
10	Packung	packing	Graphit
11	Pin	pin	AISI 1045
12	Klappschraube	eye bolt	A307 B
13	Stopfbuchsmutter	gland nut	A307 B
14	Stopfbuchse	gland	A182 F6
15	Stopfbuchsbrille	gland flange	A105N
16	Skt.-Mutter	hexagon nut	A194 2H
17	Schmiernippel	oil cup	-
18	Sicherungsmutter	retaining nut	AISI 1035
19	Handrad	handwheel	GJS-400-15
20	Skt.-Mutter	hexagon nut	C 35

Size	DN	O	C	g	W	L	H	z	d1	t	Kg
2"	50	165	127	92	200	216	420	8	19	23	23,5
2 1/2"	65	190	149	105	230	241	480	8	22	26	34
3"	80	210	168,5	127	250	283	538	8	22	29	51
4"	100	255	200	157	300	305	615	8	22	32	76,5
6"	150	320	270	216	350	403	810	12	22	37	143
8"	200	380	330	270	400	419	1005	12	25	42	220,5
10"	250	455	387,5	324	450	457	1275	16	29	48	349,5

Baulängen, Anschlüsse:

- Baulängen nach ASME B16.10
- Flanschmaße nach ASME B16.5
- Dichtleiste nach ASME B16.5, RF

Bemerkungen:

- Armatur nach API 600
- PED 2014/68/EU
- TA-Luft 2002 / VDI2440 (Option), DIN EN ISO 15848 (Option)
- ATEX 2014/34/EU
- Druck/Temperatur gemäß ASME B16.34
- Endprüfung gemäß API 598
- Festigkeit-Wasser PN*1,5; Dichtheit im Sitz-Wasser PN*1,1
- Angaben der Drehmomente „Schließen“ ohne Sicherheitsfaktor S=1,3 bis 1,5
- Alle Angaben sind unverbindlich

Face to face dimension, connections:

- Face to face dimension acc. ASME B16.10
- Flanges dimension acc. ASME B16.5
- Flange face finish acc. ASME B16.5, RF

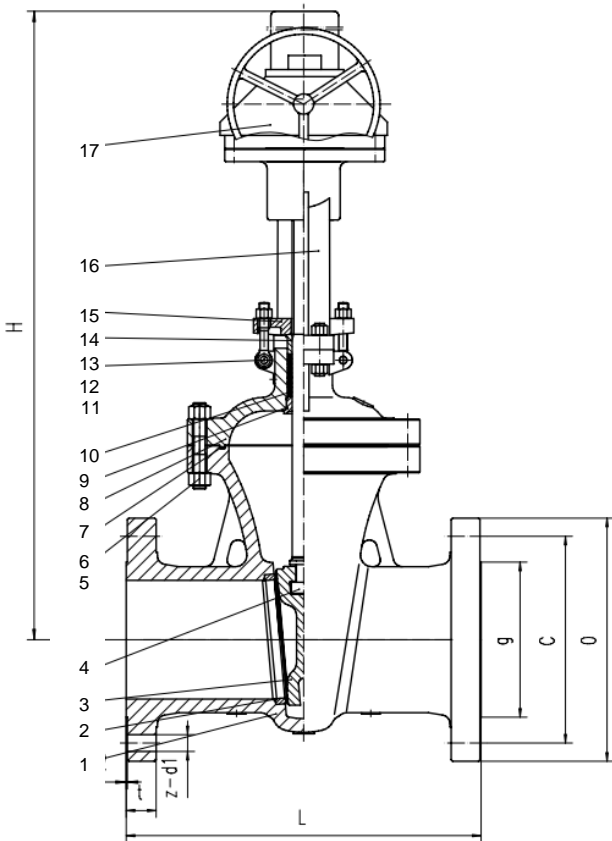
Remarks:

- Valve according API 600
- PED 2014/68/EU
- TA-Luft 2002 VDI2440 (option), DIN EN ISO 15848 (option)
- ATEX 2014/34/EU
- Pressure rating acc. ASME B16.34
- Final testing acc. API 598
- Shell pressure test water PN*1,5; closure pressure test water PN*1,1
- Information on the torques "Close" without safety factor S=1.3 to 1.5
- All information without obligation

Fig. 041 (300 lbs)

ANSI-Absperrschieber
 A216 WCB, Trim 8 (-29°C bis +425°C)
 12" bis 24", 300 lbs

ANSI-Gate valve
 A216 WCB, Trim 8 (-29°C to +425°C)
 Size 12" - 24", 300 lbs



Pos.	Benennung	Designation	Material
1	Gehäuse	body	A216WCB
1.1	Dichtfläche Gehäuse	body seat	Stellite
2	Sitzring	seat ring	A105+STL
3	Keil	wedge	A216 WCB
3.3	Dichtfläche Keil	wedge seat	13Cr
4	Spindel	Stem	A182 F6
5	Hauben Bolzen	bonnet bolt	A193 B7
6	Hauben Mutter	bonnet nut	A194 2H
7	Dichtung	gasket	Graphit/Metall
8	Haube	bonnet	A216 WCB
9	Rückdichtung	backseat	A182 F6a
10	Packung	packing	Graphit
11	Pin	pin	AISI 1045
12	Klappschraube	eye bolt	A307 B
13	Stopfbuchsmutter	gland nut	A307 B
14	Stopfbuchse	gland	A182 F6a
15	Stopfbuchsbrille	gland flange	A105N
16	Bügelauflauf	yoke	A216 WCB
17	Handrad mit Getriebe	gear actuator	Cast iron

Size	DN	O	C	g	L	H	n	d1	t	Kg
12"	300	520	451	381	502	1735	16	32	51	464,5
14"	350	585	514,5	413	762	1820	20	32	54	729
16"	400	650	571,5	470	838	1960	20	35	58	931
18"	450	710	628,5	533	914	2110	24	35	61	1.504
20"	500	775	686	584	991	2355	24	35	64	1.938
24"	600	915	813	692	1143	2580	24	41	70	3.411

Baulängen, Anschlüsse: <ul style="list-style-type: none"> Baulängen nach ASME B16.10 Flanschmaße nach ASME B16.5 Dichtleiste nach ASME B16.5, RF 	Face to face dimension, connections: <ul style="list-style-type: none"> Face to face dimension acc. ASME B16.10 Flanges dimension acc. ASME B16.5 Flange face finish acc. ASME B16.5, RF
Bemerkungen: <ul style="list-style-type: none"> Armatur nach API 600 PED 2014/68/EU TA-Luft 2002 / VDI2440 (Option), DIN EN ISO 15848 (Option) ATEX 2014/34/EU Druck/Temperatur gemäß ASME B16.34 Endprüfung gemäß API 598 Festigkeit-Wasser PN*1,5; Dichtheit im Sitz-Wasser PN*1,1 Angaben der Drehmomente „Schließen“ ohne Sicherheitsfaktor S=1,3 bis 1,5 Alle Angaben sind unverbindlich 	Remarks: <ul style="list-style-type: none"> Valve according API 600 PED 2014/68/EU TA-Luft 2002 VDI2440 (option), DIN EN ISO 15848 (option) ATEX 2014/34/EU Pressure rating acc. ASME B16.34 Final testing acc. API 598 Shell pressure test water PN*1,5; closure pressure test water PN*1,1 Information on the torques "Close" without safety factor S=1.3 to 1.5 All information without obligation