

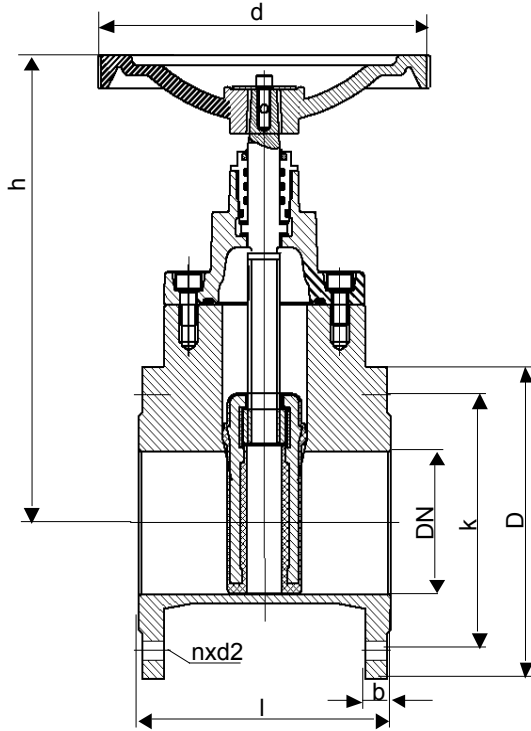
Fig.801

**Flachschieber
aus EN-GJS-500-7
mit gummiertem Keil
DN 200 - 350 PN 10**

**Gate valve
in EN-GJS-500-7
with rubber lined wedge
DN 200 - 350 PN 10**



03/2015



**DN 350 - kein voller Durchgang
DN 350 - not full bore**

**Baulänge nach DIN EN 558-1, Grundreihe 14
Length acc. to DIN EN 558-1, face to face series 14**

Nennweite Size DN	Nenndruck nom. pressure	Anschlußflansch flange	zulässige Betriebstemperatur max.working temperature	zulässige Betriebsdrücke (bar) bei °C max.working pressure (bar) to °C			
200 - 350	PN 10	DIN EN 1092-2 Form B PN 10	-20°C bis/up to 70°C * nur für Medien, die ihren Umfang bei Minustemperaturen nicht vergrößern	neutr. Flüssigkeiten bis neutr. liquids up to			
				-20°C	0°C	70°C	
				10	10	10	

DN	D	k	d	l	h	n	d2	b	Sp □	Sp Ø	Nm	U/Hub	kg
200	340	295	300	230	558	8	23	20	24	29	200	6	57,4
250	395	350	360	250	664	12	23	22	28	33	210	6	93,0
300	445	400	360	270	730	12	23	24,5	28	33	220	6	124,8
350	505	460	360	290	730	16	23	24,5	28	33	220	6	145,0

Maße in mm

Fromme Armaturen GmbH & Co.KG - Hauptstraße 12 - D - 38275 Haverlah - Tel.: +49 (5341) 338411 - Fax: +49 (5341) 338413

E-mail: info@fromme-armaturen.de - Internet: www.fromme-armaturen.de

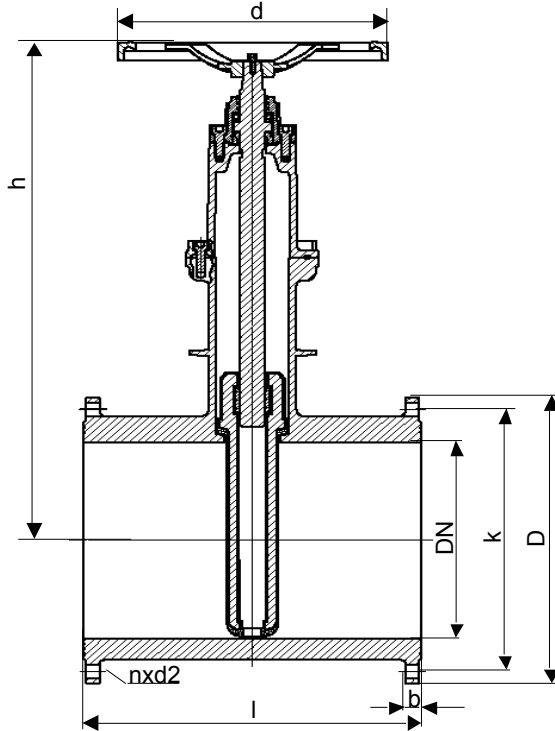
Fig.801

**Flachschieber
aus EN-GJS-500-7
mit gummiertem Keil
DN 400 - 600 PN 10**

**Gate valve
in EN-GJS-500-7
with rubber lined wedge
DN 400 - 600 PN 10**



03/2015



**DN 450 - kein voller Durchgang
DN 450 - not full bore**

**Baulänge nach DIN EN 558-1, Grundreihe 14
Length acc. to DIN EN 558-1, face to face series 14**

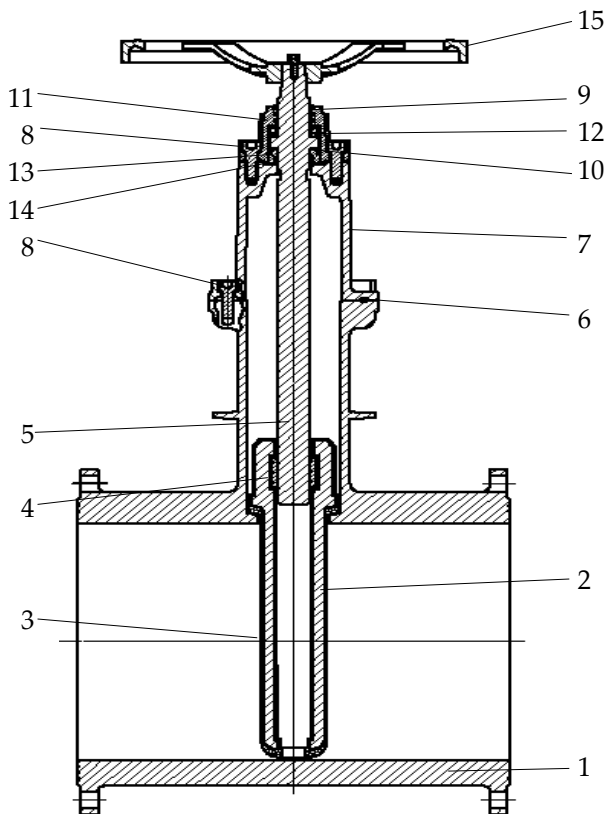
Nennweite Size DN	Nenndruck nom. pressure	Anschlußflansch flange	zulässige Betriebstemperatur max.working temperature	zulässige Betriebsdrücke (bar) bei °C max.working pressure (bar) to °C		
400 - 600	PN 10	DIN EN 1092-2 Form B PN 10	-20°C bis/up to 70°C * nur für Medien, die ihren Umfang bei Minustemperaturen nicht vergrößern	neutr. Flüssigkeiten bis neutr. liquids up to		
				-20°C	0°C	70°C
				10	10	10

DN	D	k	d	l	h	n	d2	b	Sp □	Sp Ø	Nm	U/Hub	kg
400	565	515	500	310	1014	16	28	24,5	31,5	36,3	350	7	267,0
450	615	565	500	330	1014	20	28	24,5	31,5	36,3	400	7	313,0
500	670	620	500	350	1207	20	28	26,5	36	40,7	500	8	508,0
600	780	725	500	390	1359	20	31	30	36	40,7	600	8	677,0

Maße in mm

Fig.801

Produktmerkmale
- Ausführung nach DIN EN 1074
- Baulänge nach DIN EN 558-1, Grundreihe 14
- Flanschanschluss nach DIN EN 1092-2
- Prüfung nach DIN EN 12266
- Korrosionsschutz nach DIN 30677
- EKB-Schichtdicke > 250 µm gemäß GSK-Richtlinie
- Farbton RAL 5010
- Betriebstemperatur -20°C bis +70°C
- Medium: Wasser, Abwasser auf Anfrage



Pos.	Benennung	Designation	Material	Wnr./DIN
1	Gehäuse	body	EN-GJS-500-7	0.7050
2	Keil	wedge	EN-GJS-500-7	0.7050
3	Keilmantel	coated wedge	EPDM	/
4	Spindelmutter	stem nut	Brass	/
5	Spindel	stem	X20Cr13	1.4021
6	Dichtung	gasket	EPDM	/
7	Haube	bonnet	EN-GJS-500-7	0.7050
8	Inbusschraube	hex.socket screw	8.8	912
9	Führungsbuchse	guide bushing	EN-GJS-500-7	0.7050
10	Dichtung	gasket	Nylon 66	/
11	O-Ringe	o-rings	NBR	/
12	Kugellager	bearing	steel	/
13	Stopfbuchsmutter	gland nut	Brass	/
14	Dichtung	gasket	EPDM	/
15	Handrad	hand wheel	steel	/

**Andere Materialien und Nennweiten auf Anfrage.
Other materials and other nominal sizes on request.**

Änderungen vorbehalten! - Subject to change!

Product characteristics
- Design acc. DIN EN 1074
- Face-to-face acc. to DIN EN 558-1, basic series 14
- Flange end acc. to DIN EN 1092-2
- Testing acc. DIN EN 12266
- Coating acc. DIN 30677
- EKB- coating thickness > 250 µm acc. GSK guideline
- Color RAL 5010
- Temperature -20°C to +70°C
- Medium: water, waste water on request

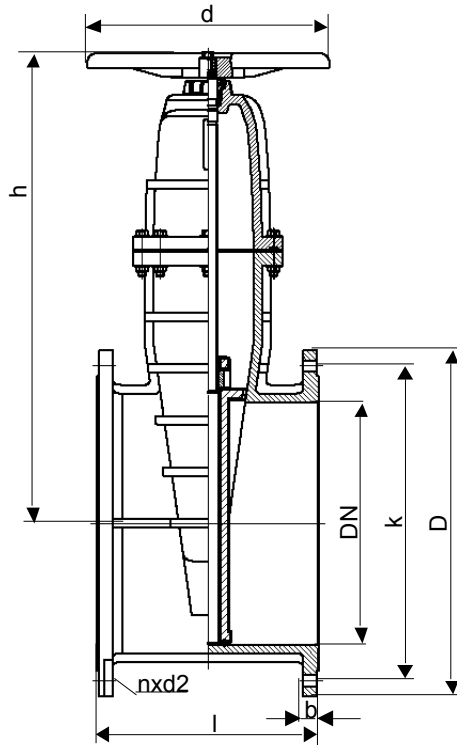
Fig.801

**Flachschieber
aus EN-GJS-500-7
mit gummiertem Keil
DN 700 - 1000 PN 10**

**Gate valve
in EN-GJS-500-7
with rubber lined wedge
DN 700 - 1000 PN 10**



03/2015



**Baulänge nach DIN EN 558-1, Grundreihe 14
Length acc. to DIN EN 558-1, face to face series 14**

Nennweite Size DN	Nenndruck nom. pressure	Anschlußflansch flange	zulässige Betriebstemperatur max.working temperature	zulässige Betriebsdrücke (bar) bei °C max.working pressure (bar) to °C		
700 - 1000	PN 10	DIN EN 1092-2 Form B PN 10	-20°C bis/up to 70°C * nur für Medien, die ihren Umfang bei Minustemperaturen nicht vergrößern	neutr. Flüssigkeiten bis neutr. liquids up to		
				-20°C	0°C	70°C

DN	D	k	d	l	h	n	d2	b	Sp □	Sp Ø	Nm	U/Hub	kg
700	928	840	600	430	1232	24	31	39,5	32	36	450	14,0	960,0
800	1034	950	600	470	1405	24	34	43	32	36	560	16,0	1.250,0
900	1125	1050	600	510	1510	28	34	46,5	32	36	630	16,0	1.850,0
1000	1255	1160	800	550	1690	28	37	50	32	36	800	16,0	3.500,0

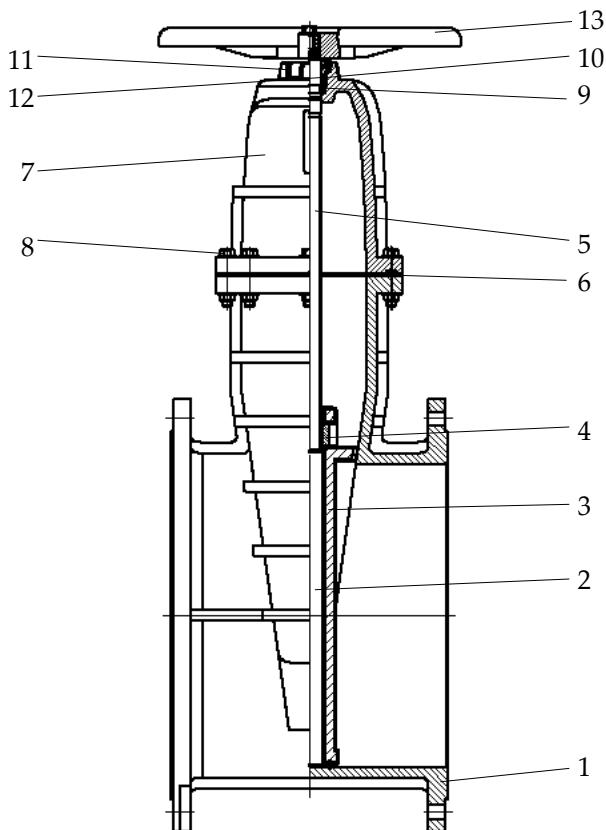
Maße in mm

Fromme Armaturen GmbH & Co.KG - Hauptstraße 12 - D - 38275 Haverlah - Tel.: +49 (5341) 338411 - Fax: +49 (5341) 338413

E-mail: info@fromme-armaturen.de - Internet: www.fromme-armaturen.de

Fig.801

Produktmerkmale	
-	Ausführung nach DIN EN 1074
-	Baulänge nach DIN EN 558-1, Grundreihe 14
-	Flanschanschluss nach DIN EN 1092-2
-	Prüfung nach DIN EN 12266
-	Korrosionsschutz nach DIN 30677
-	EKB-Schichtdicke > 250 µm gemäß GSK-Richtlinie
-	Farbton RAL 5010
-	Betriebstemperatur -20°C bis +70°C
-	mit Getriebe und Handrad
-	Medium: Wasser, Abwasser auf Anfrage



Pos.	Benennung	Designation	Material	WNr./DIN
1	Gehäuse	body	EN-GJS-500-7	0.7050
2	Keil	wedge	EN-GJS-500-7	0.7050
3	Keilmantel	coated wedge	EPDM	/
4	Spindelmutter	stem nut	Brass	/
5	Spindel	stem	X20Cr13	1.4021
6	Dichtung	gasket	EPDM	/
7	Haube	bonnet	EN-GJS-500-7	0.7050
8	Schraube	screw	8.8	/
9	Führungsbuchse	guide bushing	EN-GJS-500-7	0.7050
10	O-Ringe	o-rings	EPDM	/
11	Stopfbuchsmutter	gland nut	Brass	/
12	Dichtung	gasket	Teflon	/
13	Handrad	hand wheel	EN-GJS-500-7	0.7050

**Andere Materialien und Nennweiten auf Anfrage.
Other materials and other nominal sizes on request.**

Änderungen vorbehalten! - Subject to change!

Product characteristics	
-	Design acc. DIN EN 1074
-	Face-to-face acc. to DIN EN 558-1, basic series 14
-	Flange end acc. to DIN EN 1092-2
-	Testing acc. DIN EN 12266
-	Coating acc. DIN 30677
-	EKB- coating thickness > 250 µm acc. GSK guideline
-	Color RAL 5010
-	Temperature -20°C to +70°C
-	with gear and hand wheel
-	Medium: water, waste water on request