

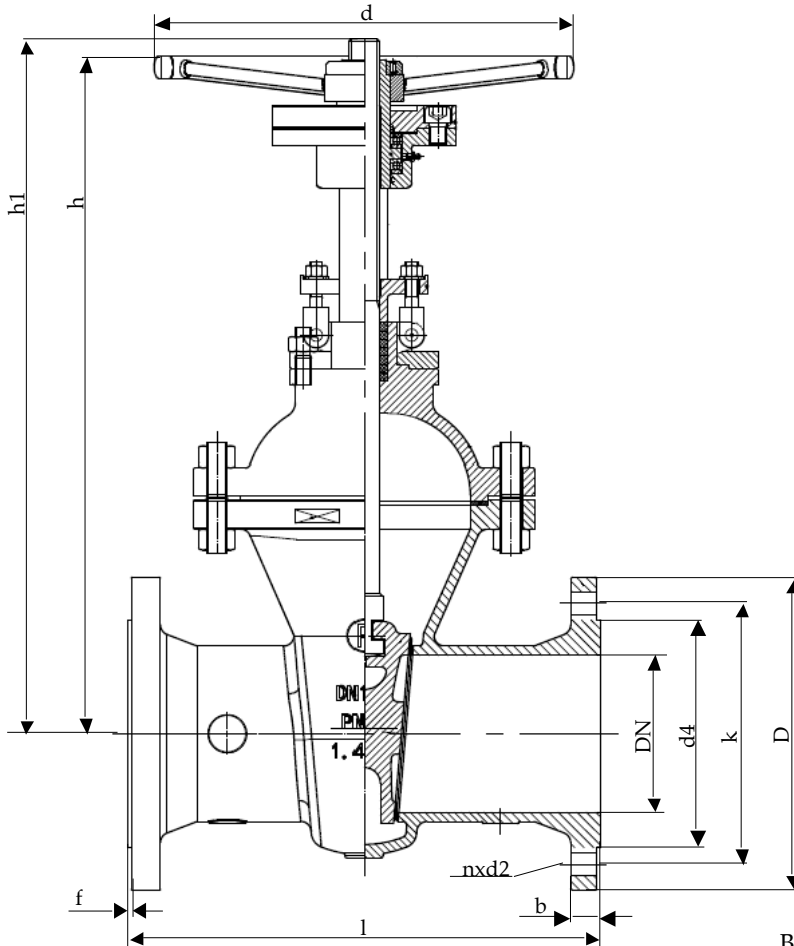
Fig.072/YF

**Keilrundschieber
mit Kombikopf
aus 1.4408
DN 200 - 400 PN 10**

**Gate valve
with ISO-flange/handwheel
in stainless steel
DN 200 - 400 PN 10**



06/2016



Baulänge nach DIN EN 558-1, Grundreihe 15
Length acc. to DIN EN 558-1, face to face series 15

Nennweite Size DN	Nenndruck nom. pressure	Anschlußflansch flange	zulässige Betriebstemperatur max. working temperature	zulässige Betriebsdrücke (bar) bei °C max. working pressure (bar) to °C					
				neutr. Flüssigkeiten bis neutr. liquids up to			neutr. Gase bis neutr. gases up to		
200 - 400	PN 10	DIN EN 1092-1 Form B1 PN 10	- 60 °C bis/ up to 300 °C * nur für Medien, die ihren Umfang bei Minustemperaturen nicht vergrößern	100°C	200°C	300°C	100°C	200°C	300°C
				13	10	8,5	13	10	8,5

DN	D	k	d4	d	l	h	h1	n	d2	b	f	Sp Ø	Nm	Flansch	Form	U / Hub	kg
200	340	295	268	400	400	830	1050	8	22	24	3	Tr32x6LH	200	F14	A	37	134,0
250	395	350	320	450	450	960	1240	12	22	26	3	Tr36x6LH	220	F14	A	46	219,0
300	445	400	370	450	500	1115	1425	12	22	26	4	Tr40x7LH	250	F14	A	46	326,0
400	565	515	482	600	600	1405	1820	16	26	26	4	Tr44x7LH	250	F14	A	60	560,0

Technische Beschreibung

Fig.072/YF

Keilrundschieber aus Edelstahl mit elastischem Keil und abgegossenen Führungsleisten, mit außenliegender, steigender Spindel. Die Dichtflächen im Gehäuse und auf dem Keil sind aus Grundmaterial.

Verwendungsbereich

Für aggressive Flüssigkeiten, Gas und Dampf.

Die DIN EN 1092 bestimmt den zulässigen Betriebsdruck, in Bezug auf die Temperatur.

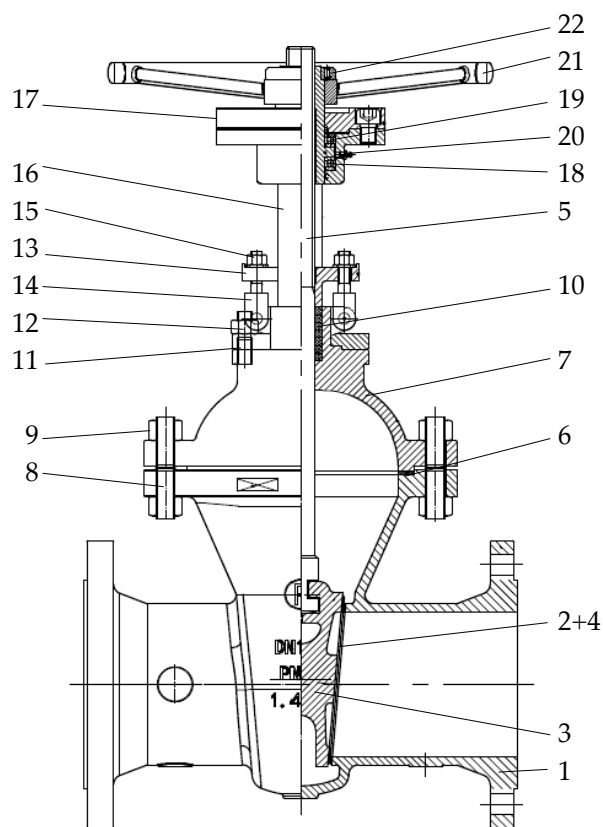
Prüfung

Die Prüfungen werden gemäß DIN EN 12266 durchgeführt.

Festigkeit des Gehäuses : Nenndruck (PN) x 1,5

Dichtheit des Sitzes : Nenndruck (PN) x 1,1

Änderungen vorbehalten!



Pos.	Benennung	Designation	Material	WNr./DIN
1	Gehäuse	body	GX5CrNiMo19112	1.4408
2	Dichtfläche Gehäuse	body seat	GX5CrNiMo19112	1.4408
3	Keil	wedge	GX5CrNiMo19112	1.4408
4	Dichtfläche Keil	wedge seat	GX5CrNiMo19112	1.4408
5	Spindel	stem	X5CrNiMo17122	1.4401
6	Dichtung	gasket	Graphit/Metall	/
7	Haube	bonnet	GX5CrNiMo19112	1.4408
8	Gewindebolzen	stud bolt	A4	976
9	Skt-Mutter	hexagon nut	A4	934
10	Packung	packing	Graphit	/
11	Gewindebolzen	stud bolt	A4	976
12	Skt-Mutter	hexagon nut	A4	934
13	Stopfbuchsbrille	gland flange	GX5CrNiMo19112	1.4408
14	Klappschraube	hinged screw	A4	/
15	Skt-Mutter	hexagon nut	A4	934
16	Bügelaufsatz	yoke	X5CrNiMo17122	1.4408
17	ISO-Flansch	ISO-flange	X5CrNi1810	1.4301
18	Lager	bearing	DN ≥ 125	/
19	Gewindebuchse	threaded bush	GJS-400-15	0.7040
20	Schmiernippel	lubricating nipple	/	/
21	Handrad	handwheel	Stahl	1.0036
22	Handradmutter	handwheel nut	A2	/
		- Andere Materialien auf Anfrage.		
		- Other materials on request.		

Technical Description

Gate valve, round body in stainless steel with elastically wedge and casted guide strips, with outside rising stem. Body and wedge seats are made of ground material.

Area of application

For aggressive liquids, gas and steam.

DIN EN 1092 determines the admissible operating pressure, in relation to the temperature.

Testing

The tests are carried out acc. to DIN EN 12266.

Solidity of body : nominal pressure (PN) x 1,5

Tightness of seat : nominal pressure (PN) x 1,1

Subject to change!