

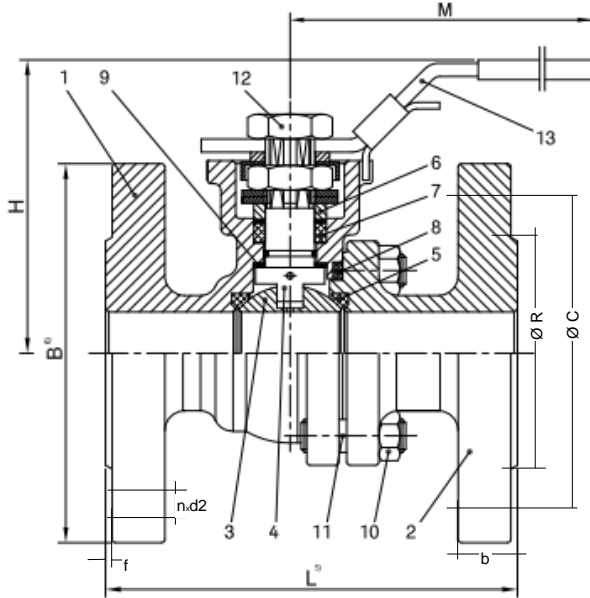
Fig. 741 (300 lb)

ANSI Kugelhahn, zweiteilig, weichdichtend,
aus A216 WCB (-10°C bis +180°C)
DN 1/2 " – 8", class 300, EN558-1-Gr28

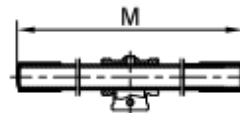
ANSI ball valve, 2 pieces, soft sealing, floating ball
in A216 WCB (-10°C to +180°C)
DN 1/2 " – 8", class 300, EN558-1-Gr28



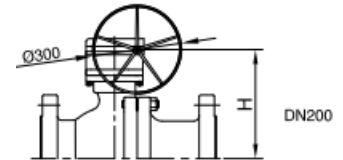
Die Fromme ANSI Kugelhähne wurden für die Anforderungen zum Einsatz in verfahrenstechnischen Anlagen, Chemie Anwendungen entwickelt. Die europäischen, sowie die in Deutschland geltenden Richtlinien, Regelwerke und Normen wurden berücksichtigt. Die Kugelhähne entsprechen somit im vollen Umfang der PED 2014/68/EU. Das installierte QS 9001- System garantiert für eine gleichbleibende Armaturenqualität.
The Fromme ANSI ball valves were developed for the requirements of application in process plants, chemistry technology. The European, as well as in Germany valid guidelines, rules and standards were considered. The ball valves thus fully correspond to the PED 2014/68/EU. The installed QS 9001 system guarantees a constant quality level.



Pos.	Benennung	Designation	Material
1	Gehäuse	Body	A 216 WCB
2	Anschlußstück	Body connector	A 216 WCB
3	Kugel	Ball	SS304
4	Welle	Stem	SS304
5	Sitz	Seat	TFM1600
6	Druckring	Thrust washer	SS304
7	Packung	Packing	PTFE/Graphite
8	Gehäusedichtung	Body gasket	PTFE/Graphite/SS304
9	Gleitring	Thrust washer	TFM1600
10	Gehäusemuttern	Body nuts	A194-2H
11	Gehäuseschrauben	Body bolts	A193-B7
12	Wellenmutter	Stem nuts	13Cr
13	Handhebel	Wrench	SS304



DN80-DN150



DN	L	H	B	M	b	f	C	R	n	d2	Spindel	Nm 50 bar	ISO- Flansch	Kg
1/2	140	79	95	147	14,7	2	66,7	35	2	16,0	9	5	F03-F04	2,5
3/4	152	89	115	147	16,3	2	82,6	43	2	19,0	9	6	F03-F04	3,6
1	165	95	125	172	17,9	2	88,9	51	2	19,0	11	11	F04-F05	4,6
1 1/4	178	103	135	177	19,5	2	98,4	63,5	2	19,0	11	17	F04-F05	5,2
1 1/2	190	113	155	197	21,1	2	114,3	73,2	2	22,3	14	24	F05-F07	8,7
2	216	120	165	197	22,7	2	127,0	92,0	8	19,0	14	35	F05-F07	11,0
2 1/2	241	153	190	267	25,9	2	149,2	104,7	8	22,3	17	54	F07-F10	18,0
3	282	180	210	300	29,0	2	168,3	127,0	8	22,3	17	90	F07-F10	27,0
4	305	211	255	400	32,2	2	200,0	157,0	8	22,3	22	135	F10	42,0
5	381	263	280	600	35,4	2	235,0	186,0	8	22,3	27	285	F12	68,0
6	403	284	320	800	37,0	2	269,9	216,0	12	22,3	27	530	F12	101,0
8	502	334	380	800	41,7	2	330,2	270,0	12	25,4	27	760	F12/F14	145,0

Baulängen, Anschlüsse:

- Baulängen nach ASME B16.10
- Flanschmaße nach ASME B16.5
- Dichtleiste nach ASME B16.5, RF

Bemerkungen:

- Armatur nach API 607, ISO 10497
- TA-Luft 2002 / VDI2440 , DIN EN ISO 15848
- Druck/Temperatur gemäß Diagramm Tabelle 1 (Siehe separates technisches Datenblatt)
- Endprüfung gemäß API 598
- Festigkeit-Wasser PN*1,5; Dichtheit im Sitz-Wasser PN*1,1
- Angaben der Drehmomente „Öffnen“ ohne Sicherheitsfaktor S=1,3 bis 1,5
- Alle Angaben sind unverbindlich

Face to face dimension, connections:

- Face to face dimension acc. ASME B16.10
- Flanges dimension acc. ASME B16.5
- Flange face finish acc. ASME B16.1, RF

Remarks:

- Valve according API 607, ISO 10497
- TA-Luft 2002 VDI2440 , DIN EN ISO 15848
- Pressure rating acc. diagram table 1 (See separate technical sheet)
- Final testing acc. API 598
- Shell pressure test water PN*1,5; closure pressure test water PN*1,1
- Information on the torques "Opening" without safety factor S=1.3 to 1.5
- All information without obligation